



中华人民共和国国家标准

GB/T 9711—2017
代替 GB/T 9711—2011

石油天然气工业 管线输送系统用钢管

Petroleum and natural gas industries—Steel pipe
for pipeline transportation systems

(ISO 3183:2012, MOD)



专供锅炉、石化行业用
无缝钢管|合金钢管|不锈钢管

天津国威钢铁贸易有限公司
<http://www.boilertube.cn>

周良 经理

手机: 13102008542
电话: 022-26926620
邮箱: 372663033@qq.com
地址: 天津市东丽区无瑕街招商大厦A区2280-190

2017-05-12 发布

2017-12-01 实施

中华人民共和国国家质量监督检验检疫总局
中国国家标准化管理委员会 发布

目 次

前言	V
引言	VIII
1 范围	1
2 一致性	1
2.1 计量单位	1
2.2 圆整	1
2.3 对本标准的符合性	1
3 规范性引用文件	1
4 术语和定义	5
5 符号和缩略语	11
5.1 符号	11
5.2 缩略语	12
6 钢管等级、钢级和交货状态	13
6.1 钢管等级和钢级	13
6.2 交货状态	13
7 由购方提供的信息	15
7.1 一般信息	15
7.2 附加信息	15
8 制造	18
8.1 制造工艺	18
8.2 要求确认的工序	19
8.3 原料	20
8.4 定位焊缝	21
8.5 组合焊(COW)管焊缝	21
8.6 埋弧焊(SAW)管焊缝	21
8.7 双缝钢管焊缝	21
8.8 电焊(EW)和激光焊(LW)管焊缝处理	21
8.8.1 PSL1 电焊(EW)管	21
8.8.2 激光焊(LW)管和 PSL2 高频焊(HFW)管	21
8.9 冷定径和冷扩径	21
8.10 钢带(卷)/钢板对头焊缝	22
8.11 对接钢管	22
8.12 热处理	22
8.13 追溯性	22
9 验收极限	22

9.1	总则	22
9.2	化学成分	22
9.3	拉伸性能	26
9.4	静水压试验	29
9.5	弯曲试验	29
9.6	压扁试验	29
9.7	导向弯曲试验	29
9.8	PSL2 钢管夏比 V 型缺口 (CVN) 冲击试验	29
9.8.1	总则	29
9.8.2	管体试验	30
9.8.3	钢管焊缝和热影响区 (HAZ) 试验	30
9.9	PSL2 焊管落锤撕裂 (DWT) 试验	30
9.10	表面状况、缺欠和缺陷	31
9.10.1	总则	31
9.10.2	咬边	31
9.10.3	电弧烧伤	31
9.10.4	分层	31
9.10.5	几何尺寸偏差	31
9.10.6	硬块	32
9.10.7	其他表面缺欠	32
9.11	尺寸、质量和偏差	32
9.11.1	尺寸	32
9.11.2	单位长度质量	32
9.11.3	直径偏差、壁厚偏差、长度偏差和直度偏差	32
9.12	管端加工	36
9.12.1	总则	36
9.12.2	加工有螺纹的管端 (仅对 PSL 1)	37
9.12.3	承口端 (仅适用于 PSL 1)	37
9.12.4	特殊接箍用管端加工 (仅适用于 PSL 1)	37
9.12.5	平端	37
9.13	焊缝偏差	38
9.13.1	钢带/钢板边缘间的径向偏移 (错边)	38
9.13.2	毛刺或焊缝高度	39
9.13.3	埋弧焊 (SAW) 和组合焊 (COW) 管的焊偏	40
9.14	质量偏差	40
9.15	PSL2 钢管焊接性	41
10	检验	41
10.1	检验类型和检验文件	41
10.1.1	总则	41
10.1.2	PSL1 钢管检验文件	41
10.1.3	PSL2 钢管检验文件	42
10.2	特定检验	42
10.2.1	检验频次	42

10.2.2	产品分析的试块和试样	42
10.2.3	力学性能试验的试块和试样	47
10.2.4	试验方法	57
10.2.5	宏观检验和金相检验	60
10.2.6	静水压试验	60
10.2.7	外观检查	63
10.2.8	尺寸检测	64
10.2.9	称重	64
10.2.10	无损检验	65
10.2.11	重新处理	65
10.2.12	复验	65
11	标志	67
11.1	总则	67
11.2	钢管标志	67
11.3	接箍标志	69
11.4	多钢级钢管标志	69
11.5	螺纹标识和证明	69
11.6	钢管加工厂标志	70
12	涂层和螺纹保护器	70
12.1	涂层和内衬	70
12.2	螺纹保护器	70
13	记录	70
14	钢管装载	71
附录 A (规范性附录)	对接钢管规范	72
附录 B (规范性附录)	PSL2 钢管制造工艺评定	73
附录 C (规范性附录)	表面缺欠和缺陷的处理	76
附录 D (规范性附录)	补焊工艺	78
附录 E (规范性附录)	非酸性或非海上服役条件钢管的无损检验	83
附录 F (规范性附录)	接箍要求(仅对 PSL 1)	93
附录 G (规范性附录)	抗延性断裂扩展的 PSL 2 钢管	95
附录 H (规范性附录)	酸性服役条件 PSL 2 钢管的订购	101
附录 I (规范性附录)	过出油管(TFL)的订购	112
附录 J (规范性附录)	海上服役条件 PSL 2 钢管的订购	114
附录 K (规范性附录)	酸性和/或海上服役条件钢管的无损检验	128
附录 L (资料性附录)	相关国内外标准对照	133
附录 M (资料性附录)	落锤撕裂(DWT)试验异常断口评价推荐作法	135
附录 N (资料性附录)	本标准与 ISO 3183:2012 的技术性差异及其原因	138
	参考文献	139

前 言

本标准按照 GB/T 1.1—2009 给出的规则起草。

本标准代替 GB/T 9711—2011《石油天然气工业 管线输送系统用钢管》。与 GB/T 9711—2011 相比,除编辑性修改外,主要技术变化如下:

——在第 2 章 2.1 计量单位中增加购方应规定使用的单位制(SI 制或 US 制),且一个合同、一个检验文件、一个标志只能采用规定的单个单位制表示数据。

——第 3 章:

- 1) 删除 SY/T 6423 钢管无损检验系列标准和失效 ISO 无损检验标准等,增加引用 ISO 10893 等钢管 NDT 系列标准;
- 2) 删除 GB/T 228 等国家标准,用相应的 ISO 和 ASTM 等标准替代;
- 3) 增加引用 API TR 5T1 缺欠名词术语等规范性引用文件。

——第 4 章增加引用 API TR 5T1《缺欠术语》为基础术语标准。还增加了母(钢)带 Mother Coil 等十多个术语。

——第 5 章增加 COW、GMAW、MT、PT、SAW、SMAW、UT 七个焊接、无损检测的缩略语。

——在第 6 章钢管等级、钢级和可接受的交货状态表中增加适于无缝管的钢级 L625Q/X90Q 和 L690Q/X100Q,并在与力学性能对应的标准正文中增加相应内容。

——在第 7 章由购方提供的信息:

● 7.2b)中增加:

- 1) 产品分析方法(见 10.2.4.1);
- 2) $D \geq 508$ mm(20.000 in)钢管直径测量的替代方法(见 10.2.8.1);
- 3) 对接钢管焊接类型(见 A.1.1);
- 4) IQI 的替代类型(见 E.4.3.1)。

● 7.2c)中增加:

- 1) 由 2 或 3 根短管对接而成的长度为 12 m 和 24 m 的对接钢管所占比率;
- 2) 多钢级钢管标志;
- 3) 电焊(EW)焊缝静水压试验后的无损检测;
- 4) 冷扩径钢管的具体扩径方式(水压或机械);
- 5) 在按附录 G 订购输气管线用钢级不低于 L485/X70 抗延性断裂扩展的 PSL2 钢管时,购方宜规定原料的晶粒度、带状组织和夹杂物的具体要求。

● 7.2c)中删除:

- 1) 酸性服役条件钢管用钢带和钢板分层或机械损伤的超声波检验;
- 2) 酸性服役条件带有钢带/钢板对头焊缝的螺旋焊钢管的交付和无损检验;
- 3) 酸性和海洋服役条件钢管硬度试验和硬度偏差的协议要求。

——在第 8 章钢管制造中增加:

- 1) 在按附录 G 订购输气管线用强度级别不低于 L485/X70 抗延性断裂扩展的 PSL2 钢管时,购方宜规定原料的晶粒度、带状组织和夹杂物的具体要求(含验收极限和方法);
- 2) 非扩径及扩径埋弧焊(SAW)和组合焊(COW)钢管要求确认的工序;
- 3) 对钢带与钢板制造商的文件化质量管理体系要求(8.3.1);
- 4) 结合钢包精炼工艺的平炉炼钢法;

- 5) 在可接受制造工艺和产品规范水平(表 2)的 PSL2 钢管钢级下增加“>L690/X100~L830/X120”钢级分栏;
- 6) 对制管所用原材料在轧制过程中的重要变素(例如重新加热、轧制和冷却温度、时间与公差。)进行定义,并增加其允许变化范围的控制要求。

——在第 9 章验收极限中:

- 1) 修改(减小)L245/B、L290/X42、L320/X46 的三个钢级的 PSL 2 钢管抗拉强度上限为 655 MPa;
- 2) 增加当 DWT 试验出现异常断口时,推荐按附录 M 对断口进行评定;
- 3) 修改部分尺寸范围的钢管外径和不圆度偏差、以及钢管内锥角要求。

——在第 10 章检验中:

- 1) 修改 PSL1 和 PSL2 钢管部分试验的检验频次;
- 2) 修改 CVN 试样缺口位置;
- 3) 增加千分尺、椭圆规或坐标测量器作为测量直径的工具;
- 4) 增加对接钢管的称重要求。

——在第 11 章标志中增加多钢级钢管标志、螺纹标识和证明和钢管加工厂标志。

——在第 14 章钢管装载中增加参考标准 API RP 5LT 管线钢管卡车运输推荐作法。

——删除资料性附录 L 钢牌号。

——删除资料性附录 M GB/T 9711 与其源文件间的对应术语。

——增加资料性附录,提供有对应关系的国内外标准对照。

——增加资料性附录,提出 DWT 试验异常断口评价推荐作法。

本标准使用重新起草法修改采用 ISO 3183:2012《石油天然气工业 管线输送系统用钢管》。

本标准与 ISO 3183:2012 相比,标准结构有如下变化:

——附录结构有部分删减和增加,以适应国内实际需要。

- a) 删除了与我国钢管制造检验和使用无关的 ISO 前言、附录 L、附录 M、附录 N、附录 O 和附录 P;
- b) 增加了新附录 L 国内外标准对照表、新附录 M 落锤撕裂(DWT)试验异常断口评价推荐作法和新附录 N 本标准与 ISO 3183:2012 的技术性差异及其原因。

本标准与 ISO 3183:2012 相比存在技术性差异,附录 N 中给出了相应技术性差异及其原因的一览表。

本标准还做了下列编辑性修改:

——删除 2.1 计量单位中与本标准主题内容无关的第 2 段“对于用 SI 单位表示的数据,逗号用作小数的分隔,空格作为千位数的分隔。对于用 USC 单位表示的数据,小点(线上)用作小数的分隔,空格用作千位数的分隔”,用小数点代替 ISO 3183 原文数字中的逗号‘,’。

——删除规范性引用文件 ISO 5173 金属材料焊缝破坏性试验 弯曲试验和 EN 10168 钢产品检验文件 信息和描述表,删除原因为标准正文中并未提及该两项标准。

——删除附录 N 和附录 O 两项空置附录,删除原因为附录只有编号没有具体内容。

请注意本文件的某些内容可能涉及专利。本文件的发布机构不承担识别这些专利的责任。

本标准由全国石油天然气标准化技术委员会(SAC/TC 355)提出并归口。

本标准起草单位:宝鸡石油钢管有限责任公司国家石油天然气管材工程技术研究中心、中国石油集团石油管工程技术研究院、渤海石油装备研究院、渤海装备华油钢管公司、渤海装备巨龙钢管公司、资阳石油钢管有限公司。

本标准主要起草人:王慧、杨忠文、毕宗岳、李为卫、付宏强、薛磊红、高霞、韩秀林、李建一、陈小伟、张毅、胡剑。

本标准所代替标准的历次版本发布情况为：

- GB 9711—1988、GB/T 9711—2011；
- GB/T 9711.1—1996；
- GB/T 9711.2—1999；
- GB/T 9711.3—2005。

引 言

本标准在下列标准基础上编制：

——ISO 3183:2012,第3版(2012年11月1日出版)；

——API Spec 5L,第45版(2012年12月出版,2013年7月1日实施)。

本标准依旧保持两个基本技术要求水平的管线钢管,表示为两个产品规范水平(PSL1和PSL2)。PSL1提供标准质量水平的管线钢管。PSL2增加了包括化学成分、缺口韧性、强度性能和补充无损检测(NDT)的强制性要求。对仅适于PSL1钢管或仅适于PSL2钢管的要求在表述时作了特别区分。如果没有具体指出某要求适用于何种PSL水平的钢管,则该要求对PSL1和PSL2钢管同样适用。

在石油和天然气工业实际工作中,经常对应用于特殊环境的钢管增加补充要求。为了适应这种需要,本标准提供了下列特殊补充要求,供购方选择：

——订购需要进行制造工艺评定的PSL2钢管(附录B)；

——订购输气管线用抗延性断裂扩展的PSL2钢管(附录G)；

——订购酸性服役条件用PSL2钢管(附录H)；

——按“过出油管(TFL)”订购的钢管(附录I)；

——订购海洋服役条件用PSL2钢管(附录J)。

当订购的钢管用于两种或多种用途时,要求钢管能够符合多个特殊用途附录的要求。在这种情况下,由于使用一个以上特殊用途附录而产生技术争议时,应采用适用于预期服役条件的最苛刻要求。

本标准不提供何时必须规定上述补充要求的指导。对于一个具体合同而言,根据预期使用和设计要求,规定上述任一补充要求是购方的责任。

本标准考虑了广泛使用的传统符号(指机械或物理性能或它们的数值、尺寸或试验参数)和公式,这些传统形式的符号和公式与其他广泛应用的标准和规范,以及引起这些符号和公式出现的早期研究工作有着紧密的联系。因此,一些符号和公式(在9.2、表F.1中最突出)仍保持传统形式,以避免引起混淆。同时对已改变的部分符号采取了措施,以确保代替传统符号的新符号清楚完整。

石油天然气工业 管线输送系统用钢管

1 范围

本标准规定了石油天然气工业管线输送系统用无缝钢管(以下简称“无缝管”)和焊接钢管(以下简称“焊管”)的制造要求,其包括两种产品规范水平(PSL1 和 PSL2)。

本标准适用于石油天然气工业管线输送系统用无缝管和焊管的制造、检验、标志、涂层、记录和装载。

本标准不适用于铸铁管。

2 一致性

2.1 计量单位

本标准采用国际单位制(以下简称“SI 单位”)和美国惯用单位制(以下简称“USC 单位”)表示数据。对于具体的订货批,只应使用一种单位制表示数据,不应存在兼用另一种单位制表示的数据。用 SI 单位和 USC 单位表示的数据不应同时出现在同一检验文件或同一钢管标志中。

在产品依据要求使用某一种计量单位制(SI 或 USC)对产品进行试验和验证,而随后发出的检验文件的报告数据用其他替代计量单位制表示时,检验文件应说明现有数据是由原检验所使用计量单位制数据换算得出。

对于钢管数据、图和供应尺寸,购方应规定是采用 SI 单位,还是采用 USC 单位。数据单采用 SI 数据表明应使用 SI 单位,数据单采用 USC 数据表明应使用 USC 单位。

2.2 圆整

除本标准规定外,为确保与规定要求的一致性,应根据 ISO 80000-1:2009,附录 B,规则 A,把观测值或计算数值圆整到用于表示极限值的最右边数位的最邻近单位数值。

注:该条款的目的是表明 ASTM E29-04^[1]规定的圆整方法与 ISO 80000-1:2009 附录 B,规则 A 相同。

2.3 对本标准的符合性

应运行文件化的质量体系,以助于符合本标准的要求。

注:质量体系文件不要求获得第三方认证机构认证。为满足本标准的要求,仅需创建和采用书面的质量体系即可。

应遵从负责质量管理人员的专业意见,以制定或批准能反映各公司需求的最佳体系。在建立适合的质量体系过程中,现存的许多质量管理体系都可为相关人员提供指导,这些体系有包含石油天然气行业特殊规定的 ISO/TS 29001^[2]和 API Q1^[3]规范,或者包含质量管理体系审核总要求的 ISO 9001^[4]。

合同可以规定制造商应对产品与本标准所有适用要求的符合性负责。为确保符合性,制造商应允许购方进行任何必要的调查,并允许购方拒收任何不合格的材料。

3 规范性引用文件

下列文件对于本文件的应用是必不可少的。凡是注日期的引用文件,仅注日期的版本适用于本文件。凡是不注日期的引用文件,其最新版本(包括所有的修改单)适用于本文件。

- GB/T 8650—2015 管线钢和压力容器钢抗氢致开裂评定方法(NACE TM0284:2011,MOD)
- GB/T 8923.1—2011 涂覆涂料前钢材表面处理 表面清洁度的目视评定 第1部分:未涂覆过的钢材表面和全面清除原有涂层后的钢材表面的锈蚀等级和处理等级(ISO 8501-1:2007, IDT)
- GB/T 18253—2000 钢及钢产品 检验文件的类型(eqv ISO 10474:1991)
- GB/T 19348.1—2014 无损检测 工业射线照相胶片 第1部分:工业射线照相胶片系统的分类(ISO 11699-1:2008,MOD)
- GB/T 23901.1—2009 无损检测 射线照相底片像质 第1部分:线型像质计 像质指数的测定(ISO 19232-1:2004, IDT)
- SY/T 6423.2—2013 石油天然气工业 钢管无损检测方法 第2部分:焊接钢管焊缝纵向和/或横向缺欠的自动超声检测(ISO 10893-11:2011, IDT)
- SY/T 6423.3—2013 石油天然气工业 钢管无损检测方法 第3部分:焊接钢管用钢带/钢板分层缺欠的自动超声检测(ISO 10893-9:2011, IDT)
- SY/T 6423.4—2013 石油天然气工业 钢管无损检测方法 第4部分:无缝和焊接钢管分层缺欠的自动超声检测(ISO 10893-8:2011, IDT)
- SY/T 6423.5—2014 石油天然气工业 钢管无损检测方法 第5部分:焊接钢管焊缝缺欠的数字射线检测(ISO 10893-7:2011, IDT)
- SY/T 6423.6—2014 石油天然气工业 钢管无损检测方法 第6部分:无缝和焊接(埋弧焊除外)铁磁性钢管纵向和/或横向缺欠的全周自动漏磁检测(ISO 10893-3:2011, IDT)
- ISO 148-1 金属材料 夏比摆锤冲击试验 第1部分:试验方法(Metallic materials—Charpy pendulum impact test—Part 1:Test method)
- ISO 404 钢和钢产品 一般交货技术条件(Steel and steel products—General technical delivery requirements)
- ISO 2566-1 钢 伸长率换算 第1部分:碳钢和低合金钢(Steel—Conversion of elongation values—Part 1:Carbon and low alloy steels)
- ISO 4885 钢铁产品 热处理 词汇(Ferrous products—Heat treatments—Vocabulary)
- ISO 6506(全部) 金属材料 布氏硬度试验(Metallic materials—Brinell hardness test)
- ISO 6507(全部) 金属材料 维氏硬度试验(Metallic materials—Vickers hardness test)
- ISO 6508(全部) 金属材料 洛氏硬度试验(Metallic materials—Rockwell hardness test)
- ISO 6892-1 金属材料 拉伸试验 第1部分:室温试验方法(Metallic materials—Tensile testing—Part 1:Method of test at room temperature)
- ISO 6929 钢产品 定义和分类(Steel products—Vocabulary)
- ISO 7438 金属材料 弯曲试验(Metallic materials—Bend test)
- ISO 7539-2 金属和合金腐蚀 应力腐蚀试验 第2部分:弯梁试样制备和使用(Corrosion of metals and alloys—Stress corrosion testing—Part 2:Preparation and use of bentbeam specimens)
- ISO 8491 金属材料 管(全截面) 弯曲试验[Metallic materials—Tube (in full section)—Bend test]
- ISO 8492 金属材料 管 压扁试验(Metallic materials—Tube—Flattening test)
- ISO 9712 无损检测 人员资质和评定(Non-destructive testing—Qualification and certification of NDT personnel)
- ISO/TR 9769 钢和铁 现有分析方法评价(Steel and iron—Review of available methods of analysis)
- ISO 10893-2:2011 钢管无损检测 第2部分:无缝钢管和焊接(埋弧焊除外)钢管缺欠的自动涡流检测[Non-destructive testing of steel tubes—Part 2:Automated eddy current testing of seamless and welded (except submerged arc-welded) steel tubes for the detection of imperfections]
- ISO 10893-4 钢管无损检测 第4部分:焊接钢管焊缝表面缺欠的液体渗透检验(Non-

destructive testing of steel tubes—Part 4: Liquid penetrant inspection of seamless and welded steel tubes for the detection of surface imperfections)

ISO 10893-5 钢管无损检测 第5部分:无缝钢管和焊接钢管表面缺欠的磁粉检验(Non-destructive testing of steel tubes—Part 5: Magnetic particle inspection of seamless and welded ferromagnetic steel tubes for the detection of surface imperfections)

ISO 10893-6 钢管无损检测 第6部分:焊接钢管焊缝缺欠的射线检测(Non-destructive testing of steel tubes—Part 6: Radiographic testing of the weld seam of welded steel tubes for the detection of imperfections)

ISO 10893-10:2011 钢管无损检测 第10部分:无缝钢管和焊接(埋弧焊除外)钢管纵向和/或横向缺欠的自动全周向超声检测[Non-destructive testing of steel tubes—Part 10: Automated full peripheral ultrasonic testing of seamless and welded (except submerged arc-welded) steel tubes for the detection of longitudinal and/or transverse imperfections]

ISO 10893-12 钢管无损检测 第12部分:无缝钢管和焊接(埋弧焊除外)钢管的自动全周向超声壁厚检测[Non-destructive testing of steel tubes—Part 12: Automated full peripheral ultrasonic thickness testing of seamless and welded (except submerged arc-welded) steel tubes]

ISO 11484 钢产品 无损检验(NDT)人员的雇主评定体系[Steel products—Employer's qualification system for non-destructive testing (NDT) personnel]

ISO 12135 金属材料 准静态断裂韧度的统一试验方法(Metallic materials—Unified method of test for the determination of quasistatic fracture toughness)

ISO 13678 石油和天然气工业 套管、油管和管线钢管螺纹脂的评价和试验(Petroleum and natural gas industries—Evaluation and testing of thread compounds for use with casing, tubing, line pipe and drill stem elements)

ISO 14284 钢和铁 化学成分试验试样的取样和制备(Steel and iron—Sampling and preparation of samples for the determination of chemical composition)

ISO 80000-1:2009 量和单位 第1部分:总则(Quantities and units—Part 1: General)

API Spec 5B¹⁾ 套管、油管和管线管螺纹的加工、测量和检验规范(美国惯用单位制)(Specification for Threading, Gauging, and Thread Inspection of Casing, Tubing, and Line Pipe Threads)

API RP5A3 套管、油管和管线钢管用螺纹脂的推荐作法(Recommended Practice on Thread Compounds for Casing, Tubing, Line Pipe, and Drill Stem Elements)

API RP5L3 管线钢管落锤撕裂试验推荐作法(Recommended Practice for Conducting Drop-Weight Tear Tests on Line Pipe)

API TR 5T1 缺欠术语(Standard on Imperfection Terminology)

ASNT SNT-TC-1A²⁾ SNT-TC-1A 推荐作法 无损检测(Recommended Practice No. SNT-TC-1A—Non-Destructive Testing)

ASTM A370³⁾ 钢产品力学性能试验的标准试验方法和定义(Standard Test Methods and Definitions for Mechanical Testing of Steel Products)

ASTM A435 钢板直射法超声检验规范(Standard Specification for Straight-Beam Ultrasonic Examination of Steel Plates)

1) American Petroleum Institute(美国石油学会), 1220 L Street, N.W., Washington, DC 20005, USA.

2) American Society for Nondestructive Testing(美国无损检验学会), 1711 Arlingate Lane, Columbus, OH 43228-0515, USA.

3) ASTM International(美国试验与材料协会), 100 Barr Harbor Drive, West Conshohocken, PA 19428-2959, USA.

ASTM A578/A578M 特殊用途用普通钢板和复合钢板直射法超声检验标准规范(Standard Specification for Straight—Beam Ultrasonic Examination of Rolled Steel Plates for Special Applications)

ASTM A751 钢产品化学分析用标准试验方法、作法和术语(Standard Test Methods, Practices, and Terminology for Chemical Analysis of Steel Products)

ASTM A941 钢、不锈钢、合金和铁合金术语(Standard Terminology Relating to Steel, Stainless Steel, Related Alloys, and Ferroalloys)

ASTM A956 钢产品里氏硬度标准试验方法(Standard Test Method for Leeb Hardness Testing of Steel Products)

ASTM A1038 超声波接触阻抗法便携式硬度仪测试硬度的标准作法(Standard Test Method for Portable Hardness Testing by the Ultrasonic Contact Impedance Method)

ASTM E18 金属材料洛氏硬度和洛氏表面硬度标准试验方法(Standard Test Methods for Rockwell Hardness of Metallic Materials)

ASTM E94 射线检验标准指南(Standard Guide for Radiographic Examination)

ASTM E110 便携式硬度仪测试金属材料压痕硬度的标准方法(Standard Test Method for Indentation Hardness of Metallic Materials by Portable Hardness Testers)

ASTM E114 接触式超声脉冲回波直射法检验的标准作法(Standard Practice for Ultrasonic Pulse—Echo Straight—Beam Contact Testing)

ASTM E164 焊接件的接触式超声检测标准作法(Standard Practice for Contact Ultrasonic Testing of Weldments)

ASTM E165 液体渗透标准试验方法(Standard Practice for Liquid Penetrant Examination for General Industry)

ASTM E213 金属管超声检验标准作法(Standard Practice for Ultrasonic Examination of Metal Pipe and Tubing)

ASTM E273 焊管焊接区域超声检测标准作法(Standard Practice for Ultrasonic Testing of the Weld Zone of Welded Pipe and Tubing)

ASTM E309 钢管产品磁饱和涡流检验标准作法(Standard Practice for Eddy—Current Examination of Steel Tubular Products Using Magnetic Saturation)

ASTM E384 金属材料努氏硬度和维氏硬度标准试验方法(Standard Test Method for Knoop and Vickers Hardness of Materials)

ASTM E570 铁磁性钢管产品漏磁检验标准作法(Standard Practice for Flux Leakage Examination of Ferromagnetic Steel Tubular Products)

ASTM E587 接触式超声斜射法检测标准作法(Standard Practice for Ultrasonic Angle-Beam Contact Testing)

ASTM E709 磁粉检验标准指南(Standard Guide for Magnetic Particle Testing)

ASTM E747 射线检验用线型像质计(IQI)的设计、制造和材料组分类标准作法[Standard Practice for Design, Manufacture and Material Grouping Classification of Wire Image Quality Indicators (IQI) Used for Radiology]

ASTM E1290 裂纹尖端张开位移(CTOD)断裂韧性测量的标准测试方法[Standard Test Method for Crack-Tip Opening Displacement (CTOD) Fracture Toughness Measurement]

ASTM E1806 钢铁化学成分检验用试样的取样方法(Standard Practice for Sampling Steel and Iron for Determination of Chemical Composition)

ASTM E1815-08 工业射线检验胶片系统分类的标准试验方法(Standard Test Method for Classification of Film Systems for Industrial Radiography)

ASTM E2033 计算机射线检测标准作法(光敏发光法)[Standard Practice for Computed Radiology (Photostimulable Luminescence Method)]

ASTM E2698 用数字检测器阵列进行射线检测的标准作法(Standard Practice for Radiological Examination Using Digital Detector Arrays)

ASTM G39 弯曲梁应力腐蚀试验试样制备和使用的标准方法(Standard Practice for Preparation and Use of Bent—Beam Stress—Corrosion Test Specimens)

BS 7448-1⁴⁾ 断裂韧性试验 确定金属材料 K_{Ic} 、临界 CTOD、临界 J 值的方法 (Fracture mechanics toughness tests—Method for determination of K_{Ic} , critical CTOD and critical J values of metallic materials)

EN 10204:2004 金属产品 检验文件类型 (Metallic products—Types of inspection documents)

NACE TM0177:2005⁵⁾ 金属在 H_2S 环境中抗硫化物应力开裂和应力腐蚀开裂的实验室试验 (Laboratory Testing of Metals for Resistance to Sulfide Stress Cracking and Stress Corrosion Cracking in H_2S Environments)

注：由于部分引用的国外标准已被转化制定为我国国家标准和行业标准，为方便使用和参考，附录 L 列出了这些国外标准与国内标准的对应关系(包括标准编号、发布年号、版本和采标程度)。如我国标准同步等同采用了国外标准，则可用我国标准代替引用的国外标准。

4 术语和定义

ISO 6929 或 ASTM A941(有关钢产品)、ISO 4885 或 ASTM A941(有关热处理)、API TR 5T1(有关缺欠术语)、ISO 404、GB/T 18253—2000 或 ASTM A370(有关取样方法、检验和检验文件类型，选适用标准)界定的以及下列术语和定义适用于本文件。

4.1

依照协议 as agreed

由制造商和购方双方协商形成的要求，且已在订货合同中注明。

注：例如 7.2a) 包括的条款。

4.2

轧制状态 as-rolled

未进行任何特殊轧制和/或热处理的交付状态。

4.3

钢带(卷)/钢板对头焊缝 coil/plate end weld

将钢带(卷)或钢板端部连接在一起的焊缝。

4.4

冷扩径钢管 cold-expanded pipe

指在工厂环境温度下，用内部扩张机械装置，或将钢管置于封闭模中通过内部静水压压力使整根钢管外径或周向尺寸获得永久增加的钢管。

4.5

冷定径钢管 cold-sized pipe

指在工厂环境温度下，成型(包括 EW 定径)后，整根或部分长度钢管外径或周向尺寸获得永久增加或永久减少的钢管。

4) BSI, British Standards Institute(英国标准学会), 389 Chiswick High Road, London, W4 4AL, United Kingdom.

5) NACE International(美国腐蚀工程师协会), P.O.Box 201009, Houston, Texas 77216-1009, USA.

4.6

冷精整 cold finishing

永久应变大于 1.5% 的冷加工操作(通常为冷拔)。

注: 该永久应变通常将冷精整与冷扩径和冷定径区分出来。

4.7

冷成型 cold forming

不用加热将钢带或钢板成型为钢管的工艺。

4.8

连续炉焊(CW) continuous welding

通过在炉子里加热钢带且用机械力将成型的边缘压在一起,形成接缝的工艺。期间连续不断地将钢带卷连接在一起,持续地为焊机提供钢带。

4.9

组合焊(COW)管 combination welded pipe

采用熔化极气体保护焊和埋弧焊组合工艺制造的带有一或两条直焊缝或一条螺旋焊缝的钢管产品,在焊接过程中,熔化极气体保护焊缝未完全被埋弧焊道熔化。

4.10

螺旋缝组合焊(COWH)管 combination helical welded pipe

采用熔化极气体保护焊和埋弧焊组合工艺制造的带有一条螺旋焊缝的钢管产品,在焊接过程中,熔化极气体保护焊缝未完全被埋弧焊道熔化。

4.11

直缝组合焊(COWL)管 combination longitudinal welded pipe

采用熔化极气体保护焊和埋弧焊组合工艺制造的带有一或两条直焊缝的钢管产品,在焊接过程中,熔化极气体保护焊缝未完全被埋弧焊道熔化。

4.12

组合焊(COW)缝 combination welding seam

采用熔化极气体保护焊和埋弧焊组合工艺焊成的直焊缝或螺旋焊缝,在焊接过程中,熔化极气体保护焊缝未完全被埋弧焊道熔化。

4.13

连续炉焊(CW)管 continuous welded pipe

采用连续炉焊工艺制造的带有一条直焊缝的钢管产品。

4.14

子带(卷) daughter coil

通过切、割、或剪的方式从母带(卷)上截取的钢带(卷)的一部分,该母带(卷)可用于制造单根或多根钢管。

4.15

子板 daughter plate

通过切、割、或剪的方式从母板上截取的钢板的一部分,该母板可用于制造单根或多根钢管。

4.16

缺陷 defect

尺寸和/或分布密度超出本标准规定的验收极限的缺欠。

4.17

电(阻)焊(EW) electric welding

借助电的阻力焊接形成焊缝的工艺。其待焊边缘通过机械加压焊接在一起,焊接热量由感应电流

或传导电流流动的阻力产生。

4.18

电(阻)焊(EW)管 electric welded pipe

采用低频或高频电焊工艺制造的带有一条直焊缝的钢管产品。

4.19

电(阻)焊(EW)缝 electric welded seam

采用电焊工艺焊成的直焊缝。

4.20

药芯焊丝电弧焊 flux core arc welding

利用管状金属电极中的药芯提供保护,借助该连续填充金属电极与工件之间的电弧热,使金属结合的焊接工艺。

注:在某些情况下,需要用外部提供的气体或混合气体获得补充保护。

4.21

熔化极气体保护焊 gas metal-arc welding

通过连续自消耗的电极与工件之间一个或多个电弧进行加热,从而形成金属结合的一种焊接工艺,由外部提供的气体或混合气体对电弧和熔化金属进行保护。

注:不用加压且填充金属来自电极。

4.22

熔炼炉 heat

一次熔炼工艺一次循环所生产的金属。

4.23

高频焊(HFW)管 high-frequency welded pipe

采用频率等于或大于 70 kHz 的焊接电流焊接成的 EW 管。

4.24

如果协议 if agreed

如经制造商和购方双方协商,并在订购合同中注明的已确定要求或比已确定要求更严格的要求。

注:例如包含在 7.2c) 中的相关条款。

4.25

缺欠 imperfection

用本标准所述的检查方法检验出来的产品壁厚内部或表面的不连续或不规则。

4.26

指示 indication

通过无损检验获得的证据。

4.27

资料性要素 informative elements

用于识别本文件,介绍其内容,对其产生背景、发展过程、与其他文件的关系进行说明的要素;或用于帮助对本文件的理解或使用而提供的附加信息要素。

注:见 ISO/IEC 导则第 2 部分。

4.28

检验 inspection

测量、检查、试验、称重或测定产品的一个或多个特性的活动,并将这些活动的结果与规定要求进行对比,以确定符合性。

注:参见 ISO 404。

4.29

设备校准 instrument standardization

将无损检验设备调整到规定参照值的活动。

4.30

对接钢管 jointer

制造商将两根或三根单根管用接箍连接或焊接而形成的钢管。

4.31

钢包精炼 ladle refining

浇铸前进行的首次炼钢过程后的二次炼钢工艺,通过脱气,脱硫及去除非金属夹杂物,并控制夹杂物的形状等多种方法提高钢的质量。

4.32

分层 lamination

内部金属分离形成的片层,通常与钢管表面平行。

4.33

激光焊(LW) laser welding

采用激光束小孔焊接技术使待焊边缘的金属熔化,并使其焊接在一起的工艺。待焊边缘是否预热均可。采用外部提供的气体或混合气体进行保护。

4.34

低频焊(LFW)管 low frequency electric welded pipe

采用频率小于 70 kHz 的焊接电流焊接成的电焊(EW)管。

4.35

激光焊(LW)管 laser welded pipe

采用激光焊焊接工艺制造的带有一条直焊缝的钢管产品。

4.36

制造商 manufacturer

根据本标准的要求,负责生产产品且对产品做标志的工厂、公司或社团。

注 1: 如适用,制造商也可能是钢管制造厂、加工方、接箍或螺纹的加工厂。

注 2: 参见 ISO 11961^[5]。

4.37

母带(卷) mother coil

采用单个再热钢坯加工的热轧钢带(卷),可用来生产单根或多根钢管。

4.38

母板 mother plate

采用单个再热钢坯加工的热轧钢板,可用来生产单根或多根钢管。

4.39

无损检验(测) non-destructive inspection (testing)/NDT

采用本标准规定的射线、超声或其他方法而使缺欠能显现出来的检验,该检验方法不对材料组织产生干涉、施加应力、破坏。

4.40

正火成型 normalizing formed

钢管的交货状态,形成于成型过程,在此过程中最终变形在一定的温度范围内进行,使材料的状态与经正火处理后材料的状态相当,使得在随后进行的任何正火中,仍能满足规定力学性能要求。

4.41

正火轧制 normalizing rolled

钢管的交货状态,形成于轧制过程,在此过程中最终变形在一定的温度范围内进行,使材料的状态与经正火处理后材料的状态相当,使得在随后进行的任何正火中,仍能满足规定力学性能要求。

4.42

规范性要素 normative elements

用于描述文件范围的要素,并作为本标准所要求的补充条款。

注:见 ISO/IEC 导则第 2 部分。

4.43

无缝管管体 SMLS pipe body

对于无缝管,指整根钢管。

4.44

焊管管体 welded pipe body

对于焊管,指不包括焊缝和热影响区的整根钢管。

4.45

钢管等级 pipe grade

表明钢管强度水平的名称。

注:同一等级的钢管可能具有不同的化学成分和/或不同的热处理状态。

4.46

制管厂 pipe mill

操作制管设备的工厂、公司或社团。

注:参见 ISO 11960^[6]。

4.47

加工方 processor

对制管厂生产的钢管进行热处理加工的工厂、公司或社团。

注:参见 ISO 11960^[6]。

4.48

产品分析 product analysis

钢管、钢板或钢带(卷)的化学分析。

4.49

购方 purchaser

负责确定产品订货要求且为所购产品付款的一方。

4.50

淬火加回火 quenching and tempering

由淬火硬化和随后进行的回火组成的热处理工艺。

4.51

试块 sample

为制取一个或多个试样,从待检验产品上截取的足够数量的材料。

4.52

埋弧焊(SAW) submerged-arc welding

通过一个或数个裸金属自耗电极与工件之间的一个或数个电弧,对电极与工件加热而产生金属熔融结合的焊接工艺。由一层粒状焊剂为电弧和熔融金属提供保护。

注：不需加压，且填充金属部分或全部从电极获得。

4.53

埋弧焊(SAW)管 submerged-arc welded pipe

采用埋弧焊接工艺制造的带有一条或两条直焊缝，或一条螺旋焊缝的钢管。

4.54

螺旋缝埋弧焊(SAWH)管 submerged-arc helical welded pipe

采用埋弧焊接工艺制造的带有一条螺旋焊缝的钢管。

4.55

直缝埋弧焊(SAWL)管 submerged-arc longitudinal welded pipe

采用埋弧焊接工艺制造的带有一条或两条直焊缝的钢管。

4.56

埋弧焊(SAW)缝 submerged-arc welding seam

采用埋弧焊接工艺焊成的直焊缝或螺旋焊缝。

4.57

无缝(SMLS)管 seamless pipe

采用热成型工艺制造的不带焊缝的钢管，在热成型后，可以进行冷定径或冷精整，以获得需要的外形、尺寸及性能。

4.58

服役条件 service condition

由购方在订货合同中规定的钢管使用条件。

注：在本标准中，术语“酸性服役”和“海上服役”指服役条件。

4.59

焊条电弧焊(SMAW) shielded metal arc welding

利用包覆金属电极与工件之间的电弧热加热电极和工件，使金属融熔结合的焊接工艺，电极包覆物的分解物为电弧和融熔金属提供保护。

注：不需加压，分解物来自金属电极。

4.60

定位焊缝 tack weld

在最终焊接前，用来保持对接边缘对齐的间断或连续的焊缝。

4.61

试样 test piece

具有规定尺寸的试块的一部分，经机加工或非机加工方法，使其满足试验所要求的条件。

4.62

试验批 test unit

采用同一熔炼炉，在相同钢管制造条件下，通过相同制管工艺，采用相同热轧工艺的钢带(卷)/钢板(适用于焊管)，制成的相同规定外径和规定壁厚的规定数量的钢管。

4.63

热机械成型 thermomechanical forming

钢管的一种热成型工艺，指钢管最终变形在一定温度范围内完成，使得材料具有单独采用热处理无法达到或重现的某些性能。形变后进行冷却，有可能会增加冷却速率，进行或不进行包括自回火的回火处理。

警告——随后温度高于 580 °C (1 075 °F) 的加热会降低钢管强度值。

4.64

热机械轧制 thermomechanical rolled

钢管的交货状态来源于热机械轧制的钢带(卷)或钢板,在此过程中最终变形在一定的温度范围内进行,使材料具有单独采用热处理无法获得或重现的某些性能,形变后进行冷却,有可能会增加冷却速率,进行或不进行包括自回火的回火处理。

警告——随后温度高于 580 °C (1 075 °F) 的加热会降低钢管强度值。

4.65

咬边 undercut

焊缝金属在邻近焊趾的母材上形成的凹槽和未充满。

4.66

除另有协议外 unless otherwise agreed

使用的要求,除制造商和购方双方协商有替代要求并在订货合同中规定外。

注:例如 7.2b) 和 7.2c) 包括的相关条款。

4.67

焊管 welded pipe

连续炉焊(CW)管、螺旋缝组合焊(COWH)管、直缝组合焊(COWL)管、电(阻)焊(EW)管、高频焊(HFW)管、低频焊(LFW)管、激光焊(LW)管、螺旋缝埋弧焊(SAWH)管或直缝埋弧焊(SAWL)管。

5 符号和缩略语

5.1 符号

下列符号适用于本文件。

a	钢带(卷)/钢板对头焊缝的长度
A_f	断裂后的延伸率,以百分数表示,且圆整到最邻近的百分数
A_{gb}	导向弯曲试验阳模/辊子的尺寸,用 mm(in)表示
A_I	钢管的内横截面积,用 $\text{mm}^2(\text{in}^2)$ 表示
A_p	管壁的横截面积,用 $\text{mm}^2(\text{in}^2)$ 表示
A_R	端部密封柱塞的横截面积,用 $\text{mm}^2(\text{in}^2)$ 表示
A_{XC}	适用的拉伸试验试样的横截面积,用 $\text{mm}^2(\text{in}^2)$ 表示
b	承载面的规定宽度,用 mm(in)表示
B	导向弯曲试验模壁或支架之间的距离,用 mm(in)表示
C	常数,取决于使用的单位制
CE_{IIW}	碳当量,采用国际焊接学会公式确定
CE_{pcm}	碳当量,采用 Ito-Bessyo 碳当量公式的化学部分确定
d	钢管的计算内径,用 mm(in)表示
D	钢管规定外径,用 mm(in)表示
D_a	定径后制造商的设计外径,用 mm(in)表示
D_b	定径前制造商的设计外径,用 mm(in)表示
f	频率,以 Hz 表示(每秒周期数)
K_V	全尺寸夏比 V 型缺口吸收能,用 J(ft · lbf)表示

L	钢管长度,用 m(ft)表示
N_1	规定最小长度,接箍尺寸,用 mm(in)表示
P	静水压试验压力,用 MPa(psi)表示
P_R	端部密封柱塞内压,用 MPa(psi)表示
Q	接箍尺寸规定的凹槽直径,用 mm(in)表示
r	半径,用 mm(in)表示
r_a	导向弯曲试验阳模半径,用 mm(in)表示
r_b	导向弯曲试验阴模半径,用 mm(in)表示
r_o	钢管外半径,用 mm(in)表示
R_m	抗拉强度,用 MPa(psi)表示
$R_{p0.2}$	屈服强度(0.2%非比例伸长),用 MPa(psi)表示
$R_{t0.5}$	屈服强度(0.5%总延伸),用 MPa(psi)表示
S_r	定径率
S	静水压试验环向应力,用 MPa(psi)表示
t	钢管规定壁厚,用 mm(in)表示
t_{min}	钢管最小允许壁厚,用 mm(in)表示
U	规定最小抗拉强度,用 MPa(psi)表示
V_t	横向超声速率,以 m/s(ft/s)表示
W	规定外径接箍尺寸,用 mm(in)表示
ϵ	应变
λ	波长,用 m(ft)表示
ρ_1	平端钢管单位长度质量,用 kg/m(lb/ft)表示
σ_h	管线钢管设计环向应力,用 MPa(psi)表示

5.2 缩略语

下列缩略语适用于本文件。

COW	制造时,对钢管实施的组合焊接工艺
COWH	制造时,对钢管实施的组合螺旋焊接工艺
COWL	制造时,对钢管实施的组合直缝焊接工艺
CTOD	裂纹尖端张开位移
CVN	夏比 V 型缺口
CW	制造时,对钢管实施的炉焊工艺
DWT	落锤撕裂
EDI	电子数据交换
EW	制造时,对钢管实施的电阻焊或电感应焊接工艺
GMAW	熔化极气体保护电弧焊工艺
HAZ	热影响区
HBW	采用钨类硬质合金球压头的布氏硬度
HFW	制造时,对钢管实施的高频焊接工艺
HIC	氢致开裂

HRC	洛氏硬度,C 标尺
HV	维氏硬度
IQI	像质计
LFW	制造时,对钢管实施的低频焊接工艺
LW	制造时,对钢管实施的激光焊接工艺
MT	磁粉检测
NDT	无损检验(测)
PSL	产品规范水平
PT	渗透检测
SAW	制造时,对钢管实施的埋弧焊接工艺
SAWH	制造时,对钢管实施的螺旋埋弧焊接工艺
SAWL	制造时,对钢管实施的直缝埋弧焊接工艺
SMAW	制造时,对钢管实施的焊条电弧焊
SI	国际单位
SSC	硫化物应力开裂
SWC	阶梯开裂
TFL	过出油管
USC	美国惯用
UT	超声检测

6 钢管等级、钢级和交货状态

6.1 钢管等级和钢级

6.1.1 PSL 1 钢管的钢管等级与钢级(钢名的牌号)相同,且应符合表 1 规定。钢管等级由字母或字母与数字混排的牌号构成,以识别钢管的强度水平,而且强度水平与钢的化学成分有关。

注:钢级 A 和钢级 B 牌号不包括规定最小屈服强度;然而,其他牌号中的数字部分对应于用 MPa 表示的规定最小屈服强度(SI 单位);或用 $\times 1\,000$ psi 表示的规定最小屈服强度(USC 单位,向上圆整)。后缀 P 表示钢含有规定含量的磷。

6.1.2 PSL 2 钢管的钢管等级应符合表 1 规定。钢管等级由字母或字母与数字混排的牌号构成,以识别钢管的强度水平。钢名(表示为钢级牌号)与钢的化学成分有关,其后缀的单个字母(R、N、Q 或 M)表示钢管的交货状态(见表 3)。

注 1:钢级 B 牌号不包括规定最小屈服强度的参考值;其他牌号中的数字部分对应于 SI 单位或 USC 单位的规定最小屈服强度。

注 2:酸性服役条件见 H.4.1.1。

注 3:海上服役条件见 J.4.1.1。

6.2 交货状态

6.2.1 对每一订货批,除订货合同规定了特殊的交货状态外,PSL 1 钢管的交货状态应由制造商选择。表 1 给出了 PSL 1 和 PSL 2 钢管的交货状态,表 3 给出了 PSL 2 钢管的附加信息。

6.2.2 PSL 2 钢管的交货状态应符合订货合同中钢名所规定的状态。

表 1 钢管等级、钢级和可接受的交货状态

PSL	交货状态	钢管等级/钢级 ^{a,b}	
PSL1	轧制、正火轧制、正火或正火成型	L175 或 A25	
		L175P 或 A25P	
		L210 或 A	
	轧制、正火轧制、热机械轧制、热机械成型、正火成型、正火、正火加回火； 或如协议，仅适用于 SMLS 管的淬火加回火	L245 或 B	
		L290 或 X42	
	轧制、正火轧制、热机械轧制、热机械成型、正火成型、正火、正火加回火 或淬火加回火	L320 或 X46	
		L360 或 X52	
		L390 或 X56	
		L415 或 X60	
		L450 或 X65	
		L485 或 X70	
	PSL 2	轧制	L245R 或 BR
			L290R 或 X42R
正火轧制、正火成型、正火或正火加回火		L245N 或 BN	
		L290N 或 X42N	
		L320N 或 X46N	
		L360N 或 X52N	
		L390N 或 X56N	
		L415N 或 X60N	
淬火加回火		L245Q 或 BQ	
		L290Q 或 X42Q	
		L320Q 或 X46Q	
		L360Q 或 X52Q	
		L390Q 或 X56Q	
		L415Q 或 X60Q	
		L450Q 或 X65Q	
		L485Q 或 X70Q	
		L555Q 或 X80Q	
		L625Q 或 X90Q ^c	
		L690Q 或 X100Q ^d	

表 1 (续)

PSL	交货状态	钢管等级/钢级 ^{a,b}
PSL2	热机械轧制或热机械成型	L245M 或 BM
		L290M 或 X42M
		L320M 或 X46M
		L360M 或 X52M
		L390M 或 X56M
		L415M 或 X60M
		L450M 或 X65M
		L485M 或 X70M
		L555M 或 X80M
	热机械轧制	L625M 或 X90M
		L690M 或 X100M
		L830M 或 X120M
	<p>^a 对于中间钢级,钢级应为下列格式之一:(1) 字母 L 后跟随规定最小屈服强度,单位 MPa,对于 PSL2 钢管,表示交货状态的字母(R、N、Q 或 M)与上面格式一致。(2) 字母 X 后面的两或三位数字是规定最小屈服强度(单位 1 000 psi,向下圆整到最邻近的整数),对 PSL2 钢管,表示交货状态的字母(R、N、Q 或 M)与上面格式一致。</p> <p>^b PSL2 钢管的钢级后缀(R、N、Q 或 M)属于钢级的一部分。</p> <p>^c 仅适用于无缝管。</p>	

7 由购方提供的信息

7.1 一般信息

订购合同中应包括下列信息:

- 数量(即钢管的总质量或总长度);
- 规范水平(PSL1 或 PSL2);
- 钢管类型(见表 2);
- 依据标准,GB/T 9711;
- 钢级(见 6.1、H 4.1.1 或 J.4.1.1,选适用者);

注: PSL2 钢管钢级中表示钢管交货状态的字母(R、N、Q 或 M)是钢级的一部分,不应省略。

- 外径和壁厚(见 9.11.1.2);
- 长度和长度类型(非定尺或定尺)(见 9.11.1.3、9.11.3.3 和表 12);
- 确定需采用的附录。

7.2 附加信息

对于具体的订货批,订货合同应注明下列哪些条款适用:

- 如适用,需强制进行协商的条款:
 - 钢管中间钢级的指定(见表 1,脚注 a);

- 2) 中间钢级的化学成分(见 9.2.1 和 9.2.2);
 - 3) $t > 25.0$ mm(0.984 in)钢管的化学成分(见 9.2.3);
 - 4) L415N/X60N 钢级 PSL2 钢管的碳当量限制(见表 5);
 - 5) L555 Q/X80Q、L625Q/X90Q 和 L690Q/X100Q 钢级 PSL2 钢管的碳当量限制(见表 5);
 - 6) $t > 20.0$ mm(0.787 in)PSL2 无缝(SMLS)管的碳当量限制(见表 5,脚注 a);
 - 7) $D > 1\ 422$ mm(56.000 in)钢管的直径和不圆度偏差(见表 10);
 - 8) $t > 25.0$ mm(0.984 in)无缝(SMLS)管的管端直径和不圆度偏差(见表 10,脚注 b);
 - 9) 适用于对接钢管焊缝的标准(见 A.1.2)。
- b) 除另有协议外,采用已规定条款:
- 1) 冷扩径钢管的定径率范围(见 8.9.2);
 - 2) 定径率公式(见 8.9.3);
 - 3) PSL1 钢管的化学成分限制(见表 4,脚注 c、e 和 f);
 - 4) PSL2 钢管的化学成分限制(见表 5,脚注 c、e、f、g、h、i、k 和 l);
 - 5) L625Q/X90Q、L690/X100 和 L830/X120 钢级的屈强比(见表 7,脚注 g 和 h 或表 J.2,脚注 h 和 i);
 - 6) 夏比冲击剪切面积的评估和报告(见 9.8.2.3);
 - 7) 非定尺钢管的长度偏差[见 9.11.3.3a)];
 - 8) 螺纹脂的类型(见 9.12.2.4);
 - 9) 端面的类型(见 9.12.5.1 或 9.12.5.2);
 - 10) 适用于夏比冲击试验的标准(见 10.2.3.3、10.2.4.3、D.2.3.4.2 和 D.2.3.4.3);
 - 11) 产品分析方法(见 10.2.4.1);
 - 12) $D \geq 508$ mm(20.000 in)钢管直径测量的替代方法(见 10.2.8.1);
 - 13) 对接钢管焊接类型(见 A.1.1);
 - 14) 直缝钢管对接时,直焊缝错开的环向间距(见 A.2.4);
 - 15) 冷扩径管的补焊(见 C.4.2);
 - 16) IQI 的替代类型(见 E.4.3.1)。
- c) 如果协议,采用协议条款:
- 1) 交货状态(见 6.2 和表 1);
 - 2) 淬火加回火 PSL1 L245/B 级无缝(SMLS)管的供应(见表 1);
 - 3) 中间钢级的供应(见表 2,脚注 a);
 - 4) 双缝 SAWL(直缝埋弧焊)管的供应(见表 2,脚注 c);
 - 5) PSL1 钢管规定焊缝热处理的替代方法(见 8.8.1);
 - 6) 管端带有钢带(卷)/钢板对头焊缝的螺旋缝埋弧焊(SAWH)管的供应(见 8.10.3);
 - 7) 对接钢管的供应(见 8.11 和 H.3.3.3);
 - 8) 试验温度低于 $0\text{ }^{\circ}\text{C}$ ($32\text{ }^{\circ}\text{F}$)的 CVN 冲击试验(见 9.8.2.1、9.8.2.2 和 9.8.3);
 - 9) $D < 508$ mm(20.000 in)PSL2 焊管管体 CVN 冲击试验断口剪切面积(见 9.8.2.2 和表 18);
 - 10) PSL2 高频焊(HFW)管直焊缝 CVN 冲击试验(见 9.8.3 和表 18);
 - 11) $D \geq 508$ mm(20.000 in)PSL2 焊管管体 DWT 试验(见 9.9.1 和表 18);
 - 12) 试验温度低于 $0\text{ }^{\circ}\text{C}$ ($32\text{ }^{\circ}\text{F}$)的 DWT 试验(见 9.9.1);
 - 13) 2 或 3 根短管组成的对接钢管的替代比率[见 9.11.3.3.c)d)和 e)];
 - 14) 接箍机紧(见 9.12.2.3 和 10.2.6.1);
 - 15) 特殊坡口形状(见 9.12.5.3);
 - 16) 埋弧焊(SAW)或组合焊(COW)管管端外焊缝修磨[见 9.13.2.2e)];

- 17) PSL2 钢管焊接性数据或试验(见 9.15);
- 18) PSL1 钢管检验文件类型(见 10.1.2.1);
- 19) PSL1 钢管制造信息(见 10.1.2.2);
- 20) PSL2 钢管检验文件的替代类型(见 10.1.3.1);
- 21) 非冷扩径无缝(SMLS)管采用横向试样进行拉伸试验(见表 20,脚注 c);
- 22) 采用胀环试验检测横向屈服强度(见 10.2.3.2,表 19 脚注 c,和表 20 脚注 d);
- 23) 采用替代方法进行宏观检验(见 10.2.5.2);
- 24) 电焊(EW)和激光焊(LW)管生产期间的硬度试验(见 10.2.5.3);
- 25) 加工有螺纹和带接箍钢管静水压试验的特定条件(见 10.2.6.1);
- 26) 可替代的静水压试验压力(见表 26);
- 27) 采用最小允许壁厚计算静水压试验压力(见 10.2.6.7);
- 28) 测定钢管外径的特殊方法(见 10.2.8.1);
- 29) 采用内径测量法测定非扩径管和 $D \geq 219.1$ mm(8.625 in)扩径管的直径和不圆度(见 10.2.8.3和表 10,脚注 c);
- 30) 测定钢管其他尺寸采用的特殊方法(见 10.2.8.7);
- 31) 接箍模版漆印标志(见 11.1.2);
- 32) 购方规定的附加标志(见 11.1.4);
- 33) 钢管的特定标志表面或位置[见 11.2.2b)和 11.2.6b)];
- 34) 钢管的钢模冲印或振动刻蚀标志(见 11.2.3);
- 35) 钢管标志的替代位置(见 11.2.4);
- 36) 钢管长度标志位置的替代形式(见 11.2.6a);
- 37) 钢管的颜色标识(见 11.2.7);
- 38) 多钢级标志(见 11.4.1);
- 39) 临时外涂层(见 12.1.2);
- 40) 特殊涂层(见 12.1.3);
- 41) 内衬(见 12.1.4);
- 42) PSL2 钢管制造工艺评定,此种情况下,应符合附录 B(见 B.2);
- 43) 埋弧焊(SAW)焊缝或钢带(卷)/钢板对头焊缝的射线检验(见表 E.1);
- 44) PSL1 无缝(SMLS)管的无损检验(见 E.3.1.2);
- 45) 静水压试验后电焊(EW)焊缝的无损检测(NDT)[见 E.3.1.3b)];
- 46) 焊管管端分层缺欠的超声检验(见 E.3.2.3);
- 47) 无缝(SMLS)管管端分层缺欠的超声检验(见 E.3.3.2);
- 48) 按照 E.4 进行的射线检验[见 K.5.3a)];
- 49) 超声对比标样中钻孔与刻槽的使用(见表 E.7);
- 50) 组合焊(COW)焊缝替代复检方法(见 E.5.5.5);
- 51) 电焊(EW)、埋弧焊(SAW)或组合焊(COW)管管体分层缺欠的超声检验(见 E.8);
- 52) 钢带(卷)/钢板边缘或电焊(EW)、埋弧焊(SAW)或组合焊(COW)管焊缝分层缺欠的超声检验(见 E.9);
- 53) $D \geq 355.6$ mm(14.000 in)钢管焊接接箍的供应(见 F.1.4);
- 54) 按附录 G 订购 PSL2 钢管时,购方应规定每个试验的冲击韧性试验温度、最小能量值和合同要求的最小平均能量值(见 G.2);
- 55) 酸性服役条件下 PSL2 钢管,此种情况下,应符合附录 H 要求(见 H.2);
- 56) 过出油(TFL)管,此种情况下应符合附录 I 要求(见 I.2);

- 57) 海上服役条件用钢管,此种情况下,应符合附录J要求(见J.2);
- 58) 冷扩径钢管的具体扩径方式(水压或机械);
- 59) 按附录G订购输气管线用强度等级不低于L485/X70抗延性断裂扩展的PSL2钢管时,购方可规定原料的晶粒度、带状组织和夹杂物要求(见8.3.3);
- 60) 其他任何附加或加严的要求。

8 制造

8.1 制造工艺

按本标准供应的钢管应按照表2和表3的适用要求和规定制造。

表2 可接受的钢管制造工艺和产品规范水平

钢管或管端类型	PSL1 钢管等级 ^a					PSL2 钢管等级 ^a		
	L175 或 A25 ^b	L175P 或 A25P ^b	L210 或 A	L245 或 B	L290~L485 或 X42~X70	L245~L555 或 B~X80	>L555~L690 或 >X80~X100	>L690~L830 或 >X100~X120
钢管类型								
SMLS	×	×	×	×	×	×	×	—
CW	×	×	—	—	—	—	—	—
LFW	×	—	×	×	×	—	—	—
HFW	×	—	×	×	×	×	—	—
LW	—	—	—	—	×	—	—	—
SAWL ^c	—	—	×	×	×	×	×	×
SAWH ^d	—	—	×	×	×	×	×	×
COWL ^c	—	—	×	×	×	×	—	—
COWH ^d	—	—	×	×	×	×	—	—
管端类型								
承口端 ^e	×	—	×	×	×	—	—	—
平端	×	—	×	×	×	×	×	×
特殊接箍平端	×	—	×	×	—	—	—	—
螺纹端 ^f	×	×	×	×	—	—	—	—
注：×表示适用，—表示不适用。								
^a 如果协议,可采用中间钢级,但限于高于L290或X42的钢级。 ^b 钢级为L175、L175P、A25和A25P,但限于 $D \leq 141.3$ mm(5.563 in)的钢管。 ^c 如果协议可采用双缝管,但限于 $D \geq 914$ mm(36.000 in)的钢管。 ^d 限于 $D \geq 114.3$ mm(4.500 in)螺旋缝钢管。 ^e 限于 $D \leq 219.1$ mm(8.625 in)且 $t \leq 3.6$ mm(0.141 in)承口端钢管。 ^f 螺纹端钢管限于 $D \leq 508$ mm(20.000 in)的SMLS和直缝焊管。								

表 3 可接受的 PSL2 钢管的制造工序

钢管类型	原料	钢管成型	钢管热处理	交货状态
SMLS	钢锭、初轧坯或方坯	轧制	—	R
		正火成型	—	N
		热成型	正火	N
			淬火加回火	Q
		热成型和冷精整	正火	N
淬火加回火	Q			
HFW	正火轧制钢带(卷)	冷成型	仅对焊缝区热处理 ^a	N
	热机械轧制钢带(卷)	冷成型	仅对焊缝区热处理 ^a	M
			焊缝区热处理 ^a 和整根钢管的应力释放	M
	轧制或热机械轧制钢带(卷)	冷成型	正火	N
			淬火加回火	Q
		冷成型,随后在受控温度下热减径,产生正火状态	—	N
冷成型,随后进行钢管的热机械成型		—	M	
SAW 或 COW 管	正火或正火轧制钢带(卷)或钢板	冷成型	—	N
	轧制态、热机械轧制、正火轧制、或正火态	冷成型	正火	N
	热机械轧制钢带(卷)或钢板	冷成型	—	M
	淬火加回火钢板	冷成型	—	Q
	轧制态、热机械轧制、正火轧制或正火态钢带(卷)或钢板	冷成型	淬火加回火	Q
	轧制态、热机械轧制、正火轧制或正火态钢带(卷)或钢板	正火成型	—	N
^a 适用的热处理见 8.8。				

8.2 要求确认的工序

应对钢管制造过程中进行的最终操作进行工序确认。最终操作是指影响产品特性对本标准要求(化学成分和尺寸除外)的符合性的操作。

要求确认的工序如下所示：

- 无缝钢管,轧制态:最终再加热和热定径或热张力减径;如适用,墩粗、冷精整;
- 无缝钢管,热处理态:热处理;
- 电焊钢管,轧制态:定径和焊接;如适用,焊缝热处理和墩粗;
- 电焊钢管,热处理态:焊接和全管体热处理;
- 非扩径埋弧焊(SAW)和组合焊(COW)管:成型、焊接、补焊;如适用,热处理;
- 扩径埋弧焊(SAW)和组合焊(COW)管:成型、焊接、补焊、扩径。

8.3 原料

8.3.1 钢厂与轧制工厂应建立文件化的质量管理体系。

注:质量体系文件不要求获得第三方认证机构认证。为满足本标准的要求,只有书面质量管理体系的制定和采用是必要的。遵从负责质量管理人员的专业意见,以制定或批准能反映各公司需求的最佳体系。在建立适合的质量管理体系过程中,现存的许多质量管理体系都可为相关人员提供指导,这些体系有包含石油天然气行业特殊规定的 ISO/TS 29001 和 API Q1 规范,或者包含质量管理体系审核总要求的 ISO 9001。本注所列内容并不详尽,仅提供相关信息。

8.3.2 制造钢管用原料的钢锭、初轧坯、方坯、钢带(卷)或钢板,应由下列工艺制成:

- 吹氧碱性转炉工艺;
- 电炉冶炼工艺,或
- 结合钢包精炼工艺的平炉炼钢法。

8.3.3 PSL2 钢管的原料应为细晶粒镇静钢。按附录 G 订购输气管线用钢级不低于 L485/X70 抗延性断裂扩展的 PSL2 钢管情况下,如果协议,购方可规定原料的带状组织、晶粒度和夹杂物要求。

8.3.4 用于制造 PSL2 钢管的钢带(卷)或钢板不应带有任何补焊焊缝。

8.3.5 用于制造螺旋缝钢管的钢带(卷)或钢板的宽度不应小于钢管规定外径的 0.8 倍,且不应大于钢管规定外径的 3 倍。

8.3.6 任何污染焊接坡口和周围区域的润滑剂,均应在实施直缝埋弧焊(SAWL)或直缝组合焊(COWL)管直焊缝焊接之前,或应在实施螺旋缝埋弧焊(SAWH)管或螺旋缝组合焊(COWH)管螺旋缝焊接之前清除干净。

8.3.7 以 M(热机械轧制或热机械成型状态)交货的焊管,应定义和控制钢带(卷)/钢板轧制过程中的重要变素(例如重新加热,轧制和冷却温度,时间与偏差),以确保整根管的力学性能一致,需考虑:

- 钢带(卷)/钢板特性与变化;
- 性能对轧制方法的敏感性;
- 合适的钢带(卷)/钢板切料距离;
- 钢管成型时产生的拉伸性能变化。

应以文件形式表明钢带(卷)/钢板轧制过程中重要变素的允许变化范围。

8.3.8 对于以 M 状态交货的焊管,钢带(卷)/钢板轧制方法预期获得与 8.3.7 一致结果的能力应通过以下方式验证。

- 钢带(卷)/钢板和钢管制造试生产的典型值,或者钢带(卷)/钢板和/或钢管性能及加工的历史数据能表明,在轧制工艺文件所限定的允许范围内,能稳定获得所需钢管性能;
- 对于钢级高于 L360M/X52M 的钢管,钢管制造商应对钢带(卷)/钢板轧制厂进行或预先进行现场技术审核,并且定期进行现场或远程确认,所采用的轧制方法能够持续不断地获得理想预期结果。作为审核的一部分,钢带(卷)/钢板轧制方法确认标准应得到验证。

8.3.9 当实际热轧工艺与制造商书面轧制工艺参数的极限值发生偏离时,应对偏离进行书面评价,对于发生偏离时热轧出的材料,应采用力学试验定义极限值,和/或将发生偏离时成型的管材组为新试验批进行评价。

8.4 定位焊缝

8.4.1 定位焊缝应采用如下焊接方法：

- a) 半自动埋弧焊；
- b) 电焊；
- c) 熔化极气体保护电弧焊；
- d) 药芯焊丝电弧焊；
- e) 采用低氢焊条的焊条电弧焊；或
- f) 激光焊。

8.4.2 定位焊缝应被：

- a) 熔化且与最终焊缝结合；
- b) 采用机加工方法去除；或
- c) 按 C.2 处置。

8.5 组合焊(COW)管焊缝

组合焊(COW)管的焊缝在焊接过程中,第一道焊缝应是连续的,且应采用熔化极气体保护电弧焊焊接,然后进行埋弧焊,在钢管内外表面至少各有一道埋弧焊缝,其中熔化极气体保护电弧焊焊道未完全被埋弧焊道熔化。

8.6 埋弧焊(SAW)管焊缝

埋弧焊(SAW)管焊缝在焊接过程中,在钢管内外表面至少各有一道埋弧焊焊缝。

8.7 双缝钢管焊缝

双缝钢管的焊缝应大约相隔 180°。

8.8 电焊(EW)和激光焊(LW)管焊缝处理

8.8.1 PSL1 电焊(EW)管

钢级高于 L290/X42 的钢管,除经过协议可采用替代热处理方法外,焊缝和热影响区应进行热处理,以模拟正火热处理。如采用了替代热处理方法,制造商应使用协商程序证实所选择热处理方法的有效性。这些程序可包括,但不限于硬度试验、显微组织评估或力学性能试验。

钢级等于或低于 L290/X42 的钢管,应进行热处理,以模拟正火热处理,或者应采用没有残留未回火马氏体的方式对钢管进行处理。

8.8.2 激光焊(LW)管和 PSL2 高频焊(HFW)管

所有钢级钢管的焊缝和热影响区应进行热处理,以模拟正火热处理。

8.9 冷定径和冷扩径

8.9.1 除 8.9.2 允许外,冷定径钢管的定径率不应大于 0.015,但以下情况除外：

- a) 钢管随后进行正火或淬火加回火；或
- b) 整根冷定径钢管随后进行应力释放。

8.9.2 除另有协议外,冷扩径钢管的定径率不应小于 0.003 且不应大于 0.015。

8.9.3 除另有协议外,定径率 S_r 应采用式(1)计算：

$$S_r = \frac{|D_a - D_b|}{D_b} \dots\dots\dots (1)$$

式中：

D_a —— 制造商设计的定径后外径，单位为毫米(英寸)[mm(in)]；

D_b —— 制造商设计的定径前外径，单位为毫米(英寸)[mm(in)]；

$|D_a - D_b|$ —— 外径差的绝对值，单位为毫米(英寸)[mm(in)]。

8.10 钢带(卷)/钢板对头焊缝

8.10.1 成品直缝钢管上不应有钢带(卷)/钢板对头焊缝。

8.10.2 成品螺旋焊缝钢管上，钢带(卷)/钢板对头焊缝和螺旋焊缝的交点距管端至少 300 mm(12.0 in)。

8.10.3 如果协议，只要钢带(卷)/钢板对头焊缝和螺旋焊缝在相应管端的环向间隔大于 150 mm(6.0 in)，螺旋焊缝钢管管端可带有钢带(卷)/钢板对头焊缝。

8.10.4 成品螺旋焊缝钢管上的钢带(卷)/钢板对头焊缝应：

- a) 采用埋弧焊或埋弧焊与熔化极气体保护电弧焊组合焊接方法焊接；
- b) 采用与螺旋焊缝相同的验收极限进行检验。

8.11 对接钢管

8.11.1 如果协议，可供应对接钢管。

8.11.2 焊接对接钢管应符合附录 A 的要求。

8.11.3 制造对接钢管的钢管长度不应小于 1.5 m(5.0 ft)。

8.11.4 用于焊接对接钢管的各管段应检验合格(包括静水压试验)，可用完整对接钢管的静水压试验代替。

8.12 热处理

应按照文件化程序进行热处理。

8.13 追溯性

8.13.1 对于 PSL1 钢管，制造商应建立并遵守文件化程序来保持：

- a) 熔炼炉标识，直到所有相关化学分析试验完成，且试验结果符合规定的要求；
- b) 试验批标识，直到所有相关力学试验完成，且试验结果符合规定的要求。

8.13.2 对于 PSL2 钢管，制造商应建立并遵守文件化程序，以保持所有这类钢管的熔炼炉标识和试验批标识。这些程序应提供从任一根钢管追溯到其试验批及相关化学成分分析、力学性能试验结果的方法。

9 验收极限

9.1 总则

9.1.1 通用交货技术条件应符合 ISO 404 的要求。

9.1.2 在未获得购方同意的情况下，不应采用 L415/X60 或更高钢级的钢管代替 L360/X52 或更低钢级的钢管。

9.2 化学成分

9.2.1 对于 $t \leq 25.0$ mm(0.984 in) 的 PSL1 钢管，其标准钢级的化学成分应符合表 4 规定，而中间钢级

的化学成分应依照协议,但与表 4 规定协调一致。

注: L175P/A25P 钢级是增磷钢,具有比 L175/A25 更好的螺纹加工性能,但其较难弯曲。

9.2.2 对于 $t \leq 25.0$ mm(0.984 in)的 PSL2 钢管,其标准钢级的化学成分应符合表 5 规定,中间钢级的化学成分应依照协议,但与表 5 规定协调一致。

9.2.3 $t > 25.0$ mm(0.984 in)的 PSL1 和 PSL2 钢管的化学成分应协商确定,根据表 4 和表 5 的要求修改为合适的成分。

9.2.4 PSL 2 钢管产品分析的碳含量(质量百分数)等于或小于 0.12%时,碳当量 CE_{Pcm} 应采用式(2)确定:

$$CE_{Pcm} = C + \frac{Si}{30} + \frac{Mn}{20} + \frac{Cu}{20} + \frac{Ni}{60} + \frac{Cr}{20} + \frac{Mo}{15} + \frac{V}{10} + 5B \dots\dots\dots(2)$$

式中化学元素符号表示质量分数(见表 5)。

如果 B 的熔炼分析结果小于 0.000 5%,那么在产品分析中就无需包括 B 元素的分析,在碳当量 CE_{Pcm} 计算中可将 B 含量视为零。

表 4 $t \leq 25.0$ mm(0.984 in)的 PSL1 钢管化学成分

钢级 (钢名)	质量分数,基于熔炼分析和产品分析 ^{a,g}							
	C max ^b	Mn max ^b	P		S max	V max	Nb max	Ti max
			min	max				
无缝管								
L175 或 A25	0.21	0.60	—	0.030	0.030	—	—	—
L175P 或 A25P	0.21	0.60	0.045	0.080	0.030	—	—	—
L210 或 A	0.22	0.90	—	0.030	0.030	—	—	—
L245 或 B	0.28	1.20	—	0.030	0.030	c,d	c,d	d
L290 或 X42	0.28	1.30	—	0.030	0.030	d	d	d
L320 或 X46	0.28	1.40	—	0.030	0.030	d	d	d
L360 或 X52	0.28	1.40	—	0.030	0.030	d	d	d
L390 或 X56	0.28	1.40	—	0.030	0.030	d	d	d
L415 或 X60	0.28 ^e	1.40 ^e	—	0.030	0.030	f	f	f
L450 或 X65	0.28 ^e	1.40 ^e	—	0.030	0.030	f	f	f
L485 或 X70	0.28 ^e	1.40 ^e	—	0.030	0.030	f	f	f
焊管								
L175 或 A25	0.21	0.60	—	0.030	0.030	—	—	—
L175P 或 A25P	0.21	0.60	0.045	0.080	0.030	—	—	—
L210 或 A	0.22	0.90	—	0.030	0.030	—	—	—
L245 或 B	0.26	1.20	—	0.030	0.030	c,d	c,d	d
L290 或 X42	0.26	1.30	—	0.030	0.030	d	d	d
L320 或 X46	0.26	1.40	—	0.030	0.030	d	d	d

表 4 (续)

钢级 (钢名)	质量分数,基于熔炼分析和产品分析 ^{a,*,g}							
	C max ^b	Mn max ^b	P		S max	V max	Nb max	Ti max
			min	max				
L360 或 X52	0.26	1.40	—	0.030	0.030	d	d	d
L390 或 X56	0.26	1.40	—	0.030	0.030	d	d	d
L415 或 X60	0.26 ^e	1.40 ^e	—	0.030	0.030	f	f	f
L450 或 X65	0.26 ^e	1.45 ^e	—	0.030	0.030	f	f	f
L485 或 X70	0.26 ^e	1.65 ^e	—	0.030	0.030	f	f	f

^a Cu≤0.50%;Ni≤0.50%;Cr≤0.50%;Mo≤0.15%。
^b 碳含量比规定最大碳含量每减少 0.01%,则允许锰含量比规定最大锰含量增加 0.05%,对于钢级≥L245 或 B 但≤L360 或 X52 的钢级,最大锰含量为 1.65%;对于钢级>L360 或 X52 但<L485 或 X70 的钢级,最大锰含量为 1.75%;对于钢级 L485 或 X70 的钢级,最大锰含量为 2.00%。
^c 除另有协议外,Nb+V≤0.06%。
^d Nb+V+Ti≤0.15%。
^e 除另有协议外。
^f 除另有协议外,Nb+V+Ti≤0.15%。
^g 不允许有意添加硼,且残余 B≤0.001%。

表 5 $t \leq 25.0 \text{ mm}(0.984 \text{ in})$ PSL2 钢管化学成分

钢级 (钢名)	质量分数,基于熔炼分析和产品分析,最大									碳当量 ^a ,最大	
	C ^b	Si	Mn ^b	P	S	V	Nb	Ti	其他	CE _{IIW}	CE _{PCM}
无缝管和焊管											
L245R 或 BR	0.24	0.40	1.20	0.025	0.015	c	c	0.04	e,1	0.43	0.25
L290R 或 X42R	0.24	0.40	1.20	0.025	0.015	0.06	0.05	0.04	e,1	0.43	0.25
L245N 或 BN	0.24	0.40	1.20	0.025	0.015	c	c	0.04	e,1	0.43	0.25
L290N 或 X42N	0.24	0.40	1.20	0.025	0.015	0.06	0.05	0.04	e,1	0.43	0.25
L320N 或 X46N	0.24	0.40	1.40	0.025	0.015	0.07	0.05	0.04	d,e,1	0.43	0.25
L360N 或 X52N	0.24	0.45	1.40	0.025	0.015	0.10	0.05	0.04	d,e,1	0.43	0.25
L390N 或 X56N	0.24	0.45	1.40	0.025	0.015	0.10 ^f	0.05	0.04	d,e,1	0.43	0.25
L415N 或 X60N	0.24 ^f	0.45 ^f	1.40 ^f	0.025	0.015	0.10 ^f	0.05 ^f	0.04 ^f	g,h,1	依照协议	
L245Q 或 BQ	0.18	0.45	1.40	0.025	0.015	0.05	0.05	0.04	e,1	0.43	0.25
L290Q 或 X42Q	0.18	0.45	1.40	0.025	0.015	0.05	0.05	0.04	e,1	0.43	0.25
L320Q 或 X46Q	0.18	0.45	1.40	0.025	0.015	0.05	0.05	0.04	e,1	0.43	0.25
L360Q 或 X52Q	0.18	0.45	1.50	0.025	0.015	0.05	0.05	0.04	e,1	0.43	0.25

表 5 (续)

钢级 (钢名)	质量分数, 基于熔炼分析和产品分析, 最大 %									碳当量 ^a , 最大 %	
	C ^b	Si	Mn ^b	P	S	V	Nb	Ti	其他	CE _{IIW}	CE _{pcm}
L390Q 或 X56Q	0.18	0.45	1.50	0.025	0.015	0.07	0.05	0.04	d,e,l	0.43	0.25
L415Q 或 X60Q	0.18 ^f	0.45 ^f	1.70 ^f	0.025	0.015	g	g	g	h,l	0.43	0.25
L450Q 或 X65Q	0.18 ^f	0.45 ^f	1.70 ^f	0.025	0.015	g	g	g	h,l	0.43	0.25
L485Q 或 X70Q	0.18 ^f	0.45 ^f	1.80 ^f	0.025	0.015	g	g	g	h,l	0.43	0.25
L555Q 或 X80Q	0.18 ^f	0.45 ^f	1.90 ^f	0.025	0.015	g	g	g	i,j	依照协议	
L625Q 或 X90Q	0.16 ^f	0.45 ^f	1.90	0.020	0.010	g	g	g	j,k	依照协议	
L690Q 或 X100Q	0.16 ^f	0.45 ^f	1.90	0.020	0.010	g	g	g	j,k	依照协议	
焊管											
L245M 或 BM	0.22	0.45	1.20	0.025	0.015	0.05	0.05	0.04	e,l	0.43	0.25
L290M 或 X42M	0.22	0.45	1.30	0.025	0.015	0.05	0.05	0.04	e,l	0.43	0.25
L320M 或 X46M	0.22	0.45	1.30	0.025	0.015	0.05	0.05	0.04	e,l	0.43	0.25
L360M 或 X52M	0.22	0.45	1.40	0.025	0.015	d	d	d	e,l	0.43	0.25
L390M 或 X56M	0.22	0.45	1.40	0.025	0.015	d	d	d	e,l	0.43	0.25
L415M 或 X60M	0.12 ^f	0.45 ^f	1.60 ^f	0.025	0.015	g	g	g	h,l	0.43	0.25
L450M 或 X65M	0.12 ^f	0.45 ^f	1.60 ^f	0.025	0.015	g	g	g	h,l	0.43	0.25
L485M 或 X70M	0.12 ^f	0.45 ^f	1.70 ^f	0.025	0.015	g	g	g	h,l	0.43	0.25
L555M 或 X80M	0.12 ^f	0.45 ^f	1.85 ^f	0.025	0.015	g	g	g	i,l	0.43 ^f	0.25
L625M 或 X90M	0.10	0.55 ^f	2.10 ^f	0.020	0.010	g	g	g	i,l	—	0.25
L690M 或 100M	0.10	0.55 ^f	2.10 ^f	0.020	0.010	g	g	g	i,j		0.25
L830M 或 120M	0.10	0.55 ^f	2.10 ^f	0.020	0.010	g	g	g	i,j		0.25

^a 依据产品分析结果, $t > 20.0$ mm (0.787 in) 无缝管, 碳当量的极限值应协商确定。碳含量大于 0.12% 使用 CE_{IIW}, 碳含量小于等于 0.12% 使用 CE_{pcm}。

^b 碳含量比规定最大碳含量每减少 0.01%, 则允许锰含量比规定最大锰含量高 0.05%, 对于钢级 \geq L245 或 B 但 \leq L360 或 X52 最大锰含量不得超过 1.65%; 对于钢级 $>$ L360 或 X52 但 $<$ L485 或 X70 最大锰含量不得超过 1.75%; 对于钢级 \geq L485 或 X70 但 \leq L555 或 X80 最大锰含量不得超过 2.00%, 对于钢级 $>$ L555 或 X80 最大锰含量不得超过 2.20%。

^c 除另有协议外, $Nb + V \leq 0.06\%$ 。

^d $Nb + V + Ti \leq 0.15\%$ 。

^e 除另有协议外, $Cu \leq 0.50\%$, $Ni \leq 0.30\%$, $Cr \leq 0.30\%$, $Mo \leq 0.15\%$ 。

^f 除另有协议外。

^g 除另有协议外, $Nb + V + Ti \leq 0.15\%$ 。

^h 除另有协议外, $Cu \leq 0.50\%$, $Ni \leq 0.50\%$, $Cr \leq 0.50\%$, $Mo \leq 0.50\%$ 。

ⁱ 除另有协议外, $Cu \leq 0.50\%$, $Ni \leq 1.00\%$, $Cr \leq 0.50\%$, $Mo \leq 0.50\%$ 。

^j $B \leq 0.004\%$ 。

^k 除另有协议外, $Cu \leq 0.50\%$, $Ni \leq 1.00\%$, $Cr \leq 0.55\%$, $Mo \leq 0.80\%$ 。

^l 除适用脚注 j 外的所有 PSL2 钢级适用下列内容。除另有协议外, 不允许有意添加硼, 残余 $B \leq 0.001\%$ 。

9.2.5 PSL 2 钢管产品分析的碳含量大于 0.12% 时,碳当量 CE_{IIW} 应采用式(3)确定:

$$CE_{IIW} = C + \frac{Mn}{6} + \frac{(Cr + Mo + V)}{5} + \frac{(Ni + Cu)}{15} \dots\dots\dots(3)$$

式中化学元素符号表示质量百分数(见表 5)。

9.3 拉伸性能

9.3.1 PSL1 钢管的拉伸性能应符合表 6 要求。

9.3.2 PSL2 钢管的拉伸性能应符合表 7 要求。

表 6 PSL1 钢管拉伸试验要求

钢管等级	无缝管和焊管管体			EW、LW、SAW 和 COW 管焊缝
	屈服强度 ^a $R_{10.5}$ MPa(psi) 最小	抗拉强度 ^a R_m MPa(psi) 最小	伸长率(50 mm 或 2 in) A_f % 最小	抗拉强度 ^b R_m MPa(psi) 最小
L175 或 A25	175(25 400)	310(45 000)	°	310(45 000)
L175P 或 A25P	175(25 400)	310(45 000)	°	310(45 000)
L210 或 A	210(30 500)	335(48 600)	°	335(48 600)
L245 或 B	245(35 500)	415(60 200)	°	415(60 200)
L290 或 X42	290(42 100)	415(60 200)	°	415(60 200)
L320 或 X46	320(46 400)	435(63 100)	°	435(63 100)
L360 或 X52	360(52 200)	460(66 700)	°	460(66 700)
L390 或 X56	390(56 600)	490(71 100)	°	490(71 100)
L415 或 X60	415(60 200)	520(75 400)	°	520(75 400)
L450 或 X65	450(65 300)	535(77 600)	°	535(77 600)
L485 或 X70	485(70 300)	570(82 700)	°	570(82 700)

^a 对于中间钢级,管体规定最小抗拉强度和规定最小屈服强度差应为列表中与之邻近较高钢级的强度差。

^b 对于中间钢级,其焊缝的规定最小抗拉强度应与按脚注 a 确定的管体抗拉强度相同。

^c 应采用下列公式计算规定最小伸长率 A_f ,用百分数表示,且圆整到最邻近的百分位。

$$A_f = C \frac{A_{XC}^{0.2}}{U^{0.9}}$$

式中:

C ——当采用 SI 单位时,C 为 1 940;当采用 USC 单位时,C 为 625 000;

A_{XC} ——适用的拉伸试样横截面积,单位为平方毫米(平方英寸)[mm^2 (in^2)],具体如下:

——对圆棒试样:直径 12.5 mm(0.500 in)和 8.9 mm(0.350 in)的圆棒试样为 130 mm^2 (0.20 in^2);直径 6.4 mm(0.250 in)的圆棒试样为 65 mm^2 (0.10 in^2);

——对全截面试样,取 a)485 mm^2 (0.75 in^2)和 b)钢管试样横截面积两者中的较小者,其试样横截面积由规定外径和规定壁厚计算,且圆整到最邻近的 10 mm^2 (0.01 in^2);

——对板状试样,取 a)485 mm^2 (0.75 in^2)和 b)试样横截面积两者中的较小者,其试样横截面积由试样规定宽度和钢管规定壁厚计算,且圆整到最邻近的 10 mm^2 (0.01 in^2);

U ——规定最小抗拉强度,单位为兆帕(平方英寸磅)[MPa(psi)]。

表 7 PSL 2 钢管拉伸试验要求

钢管等级	无缝管和焊管管体						HFW、SAW 和 COW 管焊缝
	屈服强度 ^a $R_{10.5}$ MPa(psi)		抗拉强度 ^a R_m MPa(psi)		屈强比 ^{a,c} $R_{10.5}/R_m$	伸长率(50 mm 或 2 in) A_f %	抗拉强度 ^d R_m MPa(psi)
	最小	最大	最小	最大	最大	最小	最小
L245R 或 BR L245N 或 BN L245Q 或 BQ L245M 或 BM	245 (35 500)	450 ^e (65 300) ^e	415 (60 200)	655 (95 000)	0.93	f	415 (60 200)
L290R 或 X42R L290N 或 X42N L290Q 或 X42Q L290M 或 X42M	290 (42 100)	495 (71 800)	415 (60 200)	655 (95 000)	0.93	f	415 (60 200)
L320N 或 X46N L320Q 或 X46Q L320M 或 X46M	320 (46 400)	525 (76 100)	435 (63 100)	655 (95 000)	0.93	f	435 (63 100)
L360N 或 X52N L360Q 或 X52Q L360M 或 X52M	360 (52 200)	530 (76 900)	460 (66 700)	760 (110 200)	0.93	f	460 (66 700)
L390N 或 X56N L390Q 或 X56Q L390M 或 X56M	390 (56 600)	545 (79 000)	490 (71 100)	760 (110 200)	0.93	f	490 (71 100)
L415N 或 X60N L415Q 或 X60Q L415M 或 X60M	415 (60 200)	565 (81 900)	520 (75 400)	760 (110 200)	0.93	f	520 (75 400)
L450Q 或 X65Q L450M 或 X65M	450 (65 300)	600 (87 000)	535 (77 600)	760 (110 200)	0.93	f	535 (77 600)
L485Q 或 X70Q L485M 或 X70M	485 (70 300)	635 (92 100)	570 (82 700)	760 (110 200)	0.93	f	570 (82 700)
L555Q 或 X80Q L555M 或 X80M	555 (80 500)	705 (102 300)	625 (90 600)	825 (119 700)	0.93	f	625 (90 600)
L625M 或 X90M	625 (90 600)	775 (112 400)	695 (100 800)	915 (132 700)	0.95	f	695 (100 800)
L625Q 或 X90Q	625 (90 600)	775 (112 400)	695 (100 800)	915 (132 700)	0.97 ^e	f	—

表 7 (续)

钢管等级	无缝管和焊管管体					HFV、SAW 和 COW 管焊缝	
	屈服强度 ^a $R_{10.5}$ MPa(psi)		抗拉强度 ^a R_m MPa(psi)		屈强比 ^{a,c} $R_{10.5}/R_m$	伸长率(50 mm 或 2 in) A_f %	抗拉强度 ^d R_m MPa(psi)
	最小	最大	最小	最大	最大	最小	最小
L690M 或 X100M	690 ^b (100 100) ^b	840 ^b (121 800) ^b	760 (110 200)	990 (143 600)	0.97 ^b	f	760 (110 200)
L690Q 或 X100Q	690 ^b (100 100) ^b	840 ^b (121 800) ^b	760 (110 200)	990 (143 600)	0.97 ^b	f	—
L830M 或 X120M	830 ^b (120 400) ^b	1 050 ^b (152 300) ^b	915 (132 700)	1 145 (166 100)	0.99 ^b	f	915 (132 700)

^a 对于中间钢级,其规定最大屈服强度和规定最小屈服强度之差应与列表中与之邻近较高钢级的强度之差相同,规定最小抗拉强度和规定最小屈服强度之差应与列表中与之邻近较高钢级的强度之差相同。对低于 L320/X46 的中间钢级,其抗拉强度应≤655 MPa(95 000 psi)。对高于 L320/X46 而低于 L555/X80 的中间钢级,其抗拉强度应≤760 MPa(110 200 psi)。对高于 L555 或 X80 的中间钢级,其最大允许抗拉强度应由插入法获得。当采用 SI 单位时,计算值应圆整到最邻近的 5 MPa。当采用 USC 单位时,计算值应圆整到最邻近的 100 psi。

^b 钢级>L625/X90 时,采用 $R_{p0.2}$ 。

^c 此限制适用于 $D>323.9$ mm(12.750 in)的钢管。

^d 对于中间钢级,其焊缝的规定最小抗拉强度应与按脚注 a 确定的管体抗拉强度相同。

^e 对于要求纵向检验的钢管,其最大屈服强度应≤495 MPa(71 800 psi)。

^f 规定最小伸长率 A_f 应采用下列公式确定:

$$A_f = C \frac{A_{xc}^{0.2}}{U^{0.9}}$$

式中:

C ——当采用 SI 单位时,C 为 1 940,当采用 USC 单位时,C 为 625 000;

A_{xc} ——适用的拉伸试样横截面积,单位为平方毫米(平方英寸)[mm^2 (in^2)],具体如下:

——圆棒试样:直径 12.7 mm(0.500 in)和 8.9 mm(0.350 in)的圆棒试样为 130 mm^2 (0.20 in^2);直径 6.4 mm(0.250 in)的圆棒试样为 65 mm^2 (0.10 in^2)。

——全截面试样:取 a)485 mm^2 (0.75 in^2)和 b)试样横截面积两者的较小者,其试样横截面积由规定外径和规定壁厚计算,且圆整到最邻近的 10 mm^2 (0.01 in^2);

——板状试样:取 a)485 mm^2 (0.75 in^2)和 b)试样横截面积两者的较小者,试样横截面积由试样规定宽度和钢管规定壁厚计算,圆整到最邻近的 10 mm^2 (0.01 in^2)。

U ——规定最小抗拉强度,单位为兆帕(平方英寸磅)[MPa(psi)]。

^g 经协商可规定较低的 $R_{10.5}/R_m$ 比值。

^h 对于钢级>L625/X90 的钢管, $R_{p0.2}/R_m$ 适用,经协商可规定较低的 $R_{p0.2}/R_m$ 比值。

9.4 静水压试验

9.4.1 除 9.4.2 允许外,钢管应进行静水压试验,且没有穿过焊缝或管体的渗漏。

9.4.2 如果用来焊制对接钢管的管段在对接前已成功通过静水压试验,则对接钢管不需静水压试验。

9.5 弯曲试验

试样的任何部分不应出现裂纹,且焊缝不应出现开裂。

注:所有弯曲试验中,焊缝包括熔合线每侧 6.4 mm(0.25 in)范围的金属。

9.6 压扁试验

压扁试验的验收极限如下:

a) 钢级 \geq L210/A 的电焊(EW)管和 $D < 323.9$ mm(12.750 in)的激光焊(LW)管:

- 1) $t \geq 12.7$ mm(0.500 in)且钢级 \geq L415/X60 的钢管,在两平板间的距离小于钢管原始外径(OD)的 66%之前,焊缝不应出现开裂。对所有其他钢级与规定壁厚组合的钢管,两平板间的距离小于钢管原始外径(OD)的 50%之前,焊缝不应出现开裂;
- 2) $D/t > 10$ 的钢管,在两平板间的距离小于钢管原始外径(OD)的 33%之前,焊缝之外的部位不应出现裂纹或断裂;
- 3) 在整个压扁试验过程中,钢管相对两壁接触之前,试样不应产生分层或过烧金属迹象。

b) 钢级 L175、L175P、A25 或 A25P 的电焊(EW)和连续炉焊(CW)管:

- 1) 两平板间的距离小于钢管原始外径(OD)的 75%之前,焊缝不应出现开裂;
- 2) 两平板间的距离小于钢管原始外径(OD)的 60%之前,焊缝之外的部位不应出现裂纹或断裂。

注 1: $D < 60.3$ mm(2.375 in)的钢管,焊缝是指焊线两侧各 6.4 mm(0.25 in)范围内的金属。 $D \geq 60.3$ mm(2.375 in)的钢管,焊缝是指焊线两侧各 13 mm(0.5 in)范围内的金属。

注 2: 对于经过热减径的电焊(EW)管,在减径前进行压扁试验,压扁试验的原始外径由制造商确定。其他情况下,原始外径为规定外径。

注 3: 术语“焊缝开裂”包括压扁试验过程形成且可以看见的任何裂纹、断裂或撕裂,但不包括试样边缘微小的发纹。

9.7 导向弯曲试验

9.7.1 除 9.7.2 允许外,试样不应

- a) 完全断裂;
- b) 在焊缝金属上出现长度大于 3.2 mm(0.125 in)的裂纹或破裂(不考虑深度大小),或
- c) 在母材、HAZ 或熔合线上出现任何长度大于 3.2 mm(0.125 in)或深度大于规定壁厚 12.5%的裂纹和破裂。

9.7.2 试验期间出现在试样边缘,且长度不大于 6.4 mm(0.250 in)的裂纹不应成为拒收的依据。

9.8 PSL2 钢管夏比 V 型缺口(CVN)冲击试验

9.8.1 总则

9.8.1.1 采用小尺寸试样时,要求的最小平均(同一组的三个试样)吸收能应为全尺寸试样的规定吸收能和小尺寸试样规定宽度与全尺寸试样规定宽度比值的乘积,计算结果圆整到最邻近的焦耳(英尺磅力)。

9.8.1.2 任何试样的单个试验值不应小于规定最小平均(同一组的三个试样)吸收能的 75%。

9.8.1.3 如果在低于规定试验温度下进行 CVN 冲击试验,而试验满足吸收能和断口剪切面积的相应要求,则应认定该试验合格。

9.8.2 管体试验

9.8.2.1 管体试验的最小平均(同一组的三个试样)吸收能应符合表 8 的规定,试样尺寸为全尺寸试样,试验温度 0 °C (32 °F),或如果协议可采用较低温度。

注:表 8 中规定的吸收能值为大多数管道设计提供了足够的启裂抗力。

9.8.2.2 如果协议, $D \leq 508$ mm (20.000 in) 的焊管,试验温度为 0 °C (32 °F) 时,每个试验的最小平均(同一组的三个试样)剪切面积至少应为 85%,或如果协议还可采用更低试验温度。

注:该剪切面积足以保证在试验温度或高于试验温度时有足够延性断口。

9.8.2.3 除另有协议外,订货批未采用 9.8.2.2 规定时,应对进行过 CVN 试验的所有钢级和尺寸钢管的 CVN 试样的断口剪切面积进行评价并报告,以获得参考信息。

9.8.3 钢管焊缝和热影响区(HAZ)试验

试验温度 0 °C (32 °F) 时,或如果协议在更低温度时,每个钢管焊缝和 HAZ 全尺寸试样试验的最小平均(同一组的三个试样)吸收能应为下列数值:

- a) $D < 1\ 422$ mm (56.000 in) 且钢级 \leq L555/X80 的钢管为 27 J (20 ft · lbf);
- b) $D \geq 1\ 422$ mm (56.000 in) 的钢管为 40 J (30 ft · lbf);
- c) 钢级 $>$ L555/X 80 的钢管为 40 J (30 ft · lbf)。

9.9 PSL2 焊管落锤撕裂(DWT)试验

9.9.1 在 0 °C (32 °F) 试验温度时,每个试验(同一组二个试样)的平均剪切面积应 $\geq 85\%$,如果协议,可在较低温度下试验。对于壁厚 > 25.4 mm (1.000 in) 的钢管,DWT 试验的验收要求应协商确定。

注 1: 这样的剪切面积保证在试验温度或高于试验温度时有足够延性断口。

注 2: 同时具有足够的剪切面积和足够的 CVN 吸收能是管体的一个基本特性,在输气管线中它能避免脆性断裂扩展,并控制延性断裂的扩展(见附录 G 和表 20)。

表 8 PSL2 钢管管体的 CVN 吸收能要求

规定外径 <i>D</i> mm(in)	全尺寸 CVN 吸收能,最小值 K_v J(ft · lbf)						
	钢 级						
	\leq L415 或 X60	$>$ L415 或 X60~L450 或 X65	$>$ L450 或 X65~L485 或 X70	$>$ L485 或 X70~L555 或 X80	$>$ L555 或 X80~L625 或 X90	$>$ L625 或 X90~L690 或 X100	$>$ L690 或 X100~L830 或 X120
$\leq 508(20.000)$	27(20)	27(20)	27(20)	40(30)	40(30)	40(30)	40(30)
$> 508(20.000) \sim$ $762(30.000)$	27(20)	27(20)	27(20)	40(30)	40(30)	40(30)	40(30)
$> 762(30.000) \sim$ $914(36.000)$	40(30)	40(30)	40(30)	40(30)	40(30)	54(40)	54(40)
$> 914(36.000) \sim$ $1\ 219(48.000)$	40(30)	40(30)	40(30)	40(30)	40(30)	54(40)	68(50)
$> 1\ 219(48.000) \sim$ $1\ 422(56.000)$	40(30)	54(40)	54(40)	54(40)	54(40)	68(50)	81(60)
$> 1\ 422(56.000) \sim$ $2\ 134(84.000)$	40(30)	54(40)	68(50)	68(50)	81(60)	95(70)	108(80)

9.9.2 如果在低于规定试验温度下进行 DWT 试验,而试验满足剪切面积的相应要求,则应认定该试验合格。

9.9.3 当 DWT 试验出现异常断口时,可采用附录 M 对断口进行评价。

9.10 表面状况、缺欠和缺陷

9.10.1 总则

9.10.1.1 所有钢管在交货时应无缺陷。

9.10.1.2 所有钢管应无裂纹、渗水和漏水。

9.10.1.3 用无损检验方法检验的缺欠验收极限应符合附录 E 的要求。

9.10.2 咬边

埋弧焊(SAW)和组合焊(COW)管上的咬边应按照下列规定进行核查、分类和处置:

- a) 深度 ≤ 0.4 mm(0.016 in)的咬边应接收(不考虑咬边长度),并按照 C.1 的要求进行处置;
- b) 深度 > 0.4 mm(0.016 in)但 ≤ 0.8 mm(0.031 in)的咬边应接收,条件是按照 C.2 的规定处置并且:
 - 1) 单个长度 $\leq 0.5 t$,且
 - 2) 单个深度 $\leq 0.1 t$,且
 - 3) 在任意 300 mm(12.0 in)长度的焊缝上,这样的咬边不超过两个。
- c) 超过 b)规定的咬边应判为缺陷,且应按照 C.3 进行处置。

注:咬边最好能够通过目视检查定位。

9.10.3 电弧烧伤

9.10.3.1 电弧烧伤应判为缺陷。

注 1: 电弧烧伤是由电极或接地极与钢管表面引弧时形成的局部表面熔化点。

注 2: 接触斑是电焊(EW)管焊线附近的断续性斑痕,是由提供焊接电流的电极和钢管表面之间的接触所引起的,接触斑应按照 9.10.7 的规定处置。

9.10.3.2 电弧烧伤应按照 C.2、C.3b)或 C.3c)的规定处置。若电弧烧伤形成的凹坑能彻底清理,并且使用 10%的过硫酸铵溶液或 5%的硝酸乙醇溶液检查损伤材料已被完全清除,可采用修磨法、铲除法或机加工方法清除电弧烧伤缺陷。

9.10.4 分层

扩展到钢管表面或坡口面上,且外观检查周向长度 > 6.4 mm(0.250 in)的任何分层或夹杂应判为缺陷。有这种缺陷的钢管应被拒收或返切,直到管端上没有这样的分层或夹杂存在。

9.10.5 几何尺寸偏差

9.10.5.1 除摔坑外,由于钢管成型工艺或制造操作会造成钢管实际轮廓相对于钢管正常圆柱轮廓的几何尺寸偏离(如扁平块或噉嘴等),当几何尺寸偏离处的极端点与钢管正常轮廓延伸部分之间的测量间距(即深度)超过 3.2 mm(0.125 in)时,该处应判为缺陷,且应按照 C.3b)或 C.3c)的规定处置。

9.10.5.2 摔坑在任何方向上的长度应 $\leq 0.5D$,且深度不应超过下列规定(摔坑深度指凹陷的最低点与钢管正常轮廓延伸部分之间的测量间距):

- a) 冷态成型并带有尖底划伤的摔坑,3.2 mm(0.125 in);
- b) 其他摔坑,6.4 mm(0.250 in)。

超过规定极限值的摔坑应判为缺陷,且应按照 C.3b)或 C.3c)的规定处置。

9.10.6 硬块

在任何方向上尺寸大于 50 mm(2.0 in),单点压痕的硬度值超过 35 HRC、345 HV10 或 327 HBW 的硬块应判为缺陷。带有此种缺陷的钢管应按照 C.3b)或 C.3c)处置。

9.10.7 其他表面缺欠

外观检查发现的其他表面缺欠应按照下列方法核查、分类及处置:

- a) 深度 $\leq 0.125 t$,且不影响最小允许壁厚的缺欠,应判为可接受的缺欠,并按照 C.1 的规定处置;
- b) 深度 $> 0.125 t$,且不影响最小允许壁厚的缺欠,应判为缺陷,并按照 C.2 的规定采用磨削法进行修整,或按照 C.3 的规定处置;
- c) 影响最小允许壁厚的缺欠应判为缺陷,并按照 C.3 的规定处置。

注:“影响最小允许壁厚的缺欠”是指该表面缺欠下的剩余壁厚小于最小允许壁厚的缺欠。

9.11 尺寸、质量和偏差

9.11.1 尺寸

9.11.1.1 钢管应按照订货合同规定的尺寸交货,且符合相应偏差。

9.11.1.2 规定外径和规定壁厚应符合表 9 规定的相应极限范围。

9.11.1.3 钢管应按照订货合同规定的非定尺长度或定尺长度交货。

9.11.2 单位长度质量

单位长度质量 ρ_1 应采用式(4)计算,用千克每米(磅每英尺)表示:

$$\rho_1 = t(D - t) \times C \quad \dots\dots\dots(4)$$

式中:

D ——规定外径,单位为毫米(英寸)[mm(in)];

t ——规定壁厚,单位为毫米(英寸)[mm(in)];

C ——按照 SI 单位计算时为 0.024 66,按 USC 单位计算时为 10.69。

对加工有螺纹和带接箍钢管,按照上述公式确定的质量应符合计算质量或修正计算质量,其偏差应在 9.14 的规定范围内。

注:钢管的理论质量是钢管长度和钢管单位长度质量的乘积。

9.11.3 直径偏差、壁厚偏差、长度偏差和直度偏差

9.11.3.1 除 C.2.3 允许外,直径和不圆度应在表 10 规定的偏差范围内(见 10.2.8.2)。

9.11.3.2 壁厚偏差应符合表 11 规定。

9.11.3.3 长度偏差应符合下列规定:

- a) 除另有协议外,非定尺钢管应按照表 12 规定的长度范围交货;
- b) 按照定尺钢管交货的钢管,其长度偏差应在 ± 500 mm(20 in)范围内;
- c) 如果同意供应对接钢管,最多可供应 5%合同订购量的由 2 个管段焊接而成,且长度 < 15.0 m(49.2 ft)的对接钢管,或依照协议确定对接钢管所占比例;
- d) 如果同意供应对接钢管,可提供整批或任意比例合同订购量的由 2 个管段焊接而成,且长度 ≥ 15.0 m(49.2 ft)的对接钢管;
- e) 如果同意供应对接钢管,最多可供应 5%合同订购量的由 3 个管段焊接而成,且长度 ≥ 15.0 m(49.2 ft)的对接钢管,或依照协议确定对接管所占比例。

表9 允许规定外径和规定壁厚

规定外径 D mm(in)	规定壁厚 t mm(in)	
	特薄规格 ^a	普通规格
≥10.3(0.405)~13.7(0.540)	—	≥1.7(0.068)~2.4(0.094)
>13.7(0.540)~17.1(0.675)	—	≥2.2(0.088)~3.0(0.118)
>17.1(0.675)~21.3(0.840)	—	≥2.3(0.091)~3.2(0.125)
>21.3(0.840)~26.7(1.050)	—	≥2.1(0.083)~7.5(0.294)
>26.7(1.050)~33.4(1.315)	—	≥2.1(0.083)~7.8(0.308)
>33.4(1.315)~48.3(1.900)	—	≥2.1(0.083)~10.0(0.394)
>48.3(1.900)~60.3(2.375)	—	≥2.1(0.083)~12.5(0.492)
>60.3(2.375)~73.0(2.875)	≥2.1(0.083)~3.6(0.141)	>3.6(0.141)~14.2(0.559)
>73.0(2.875)~88.9(3.500)	≥2.1(0.083)~3.6(0.141)	>3.6(0.141)~20.0(0.787)
>88.9(3.500)~101.6(4.000)	≥2.1(0.083)~4.0(0.156)	>4.0(0.156)~22.0(0.866)
>101.6(4.000)~168.3(6.625)	≥2.1(0.083)~4.0(0.156)	>4.0(0.156)~25.0(0.984)
>168.3(6.625)~219.1(8.625)	≥2.1(0.083)~4.0(0.156)	>4.0(0.156)~40.0(1.575)
>219.1(8.625)~273.1(10.750)	≥3.2(0.125)~4.0(0.156)	>4.0(0.156)~40.0(1.575)
>273.1(10.750)~323.9(12.750)	≥3.6(0.141)~5.2(0.203)	>5.2(0.203)~45.0(1.771)
>323.9(12.750)~355.6(14.000)	≥4.0(0.156)~5.6(0.219)	>5.6(0.219)~45.0(1.771)
>355.6(14.000)~457(18.000)	≥4.5(0.177)~7.1(0.281)	>7.1(0.281)~45.0(1.771)
>457(18.000)~559(22.000)	≥4.8(0.188)~7.1(0.281)	>7.1(0.281)~45.0(1.771)
>559(22.000)~711(28.000)	≥5.6(0.219)~7.1(0.281)	>7.1(0.281)~45.0(1.771)
>711(28.000)~864(34.000)	≥5.6(0.219)~7.1(0.281)	>7.1(0.281)~52.0(2.050)
>864(34.000)~965(38.000)	—	≥5.6(0.219)~52.0(2.050)
>965(38.000)~1 422(56.00)	—	≥6.4(0.250)~52.0(2.050)
>1 422(56.00)~1 829(72.000)	—	≥9.5(0.375)~52.0(2.050)
>1 829(72.000)~2 134(84.000)	—	≥10.3(0.406)~52.0(2.050)

注：ISO 4200^[7]和ASME B36.10M^[8]给出了钢管规定外径和规定壁厚的标准化数值。

^a 具有规定外径和规定壁厚组合的钢管定义为特薄规格钢管。本表中给出的其他组合钢管定义为普通规格钢管。对于表列值中间的规定外径和规定壁厚组合的钢管，如果与其相邻的较低表列值是特薄规格钢管，则视其为特薄规格钢管；其他中间尺寸组合的钢管视为普通规格钢管。

表 10 直径和不圆度偏差

规定外径 <i>D</i> mm(in)	直径偏差 ^d mm(in)				不圆度偏差 mm(in)	
	除管端外 ^a		管端 ^{a,b,c}		除管端外 ^a	管端 ^{a,b,c}
	无缝管	焊管	无缝管	焊管		
<60.3(2.375)	-0.8(0.031)~+0.4(0.016)				1.2(0.048)	0.9(0.036)
≥60.3(2.375) ~168.3(6.625)	±0.007 5 <i>D</i>		-0.4(0.016)~ +1.6(0.063)		<i>D/t</i> ≤75 时 0.020 <i>D</i> ; <i>D/t</i> >75 时协议	<i>D/t</i> ≤75 时 0.015 <i>D</i> ; <i>D/t</i> >75 时协议
>168.3(6.625)~ 610(24.000)	±0.007 5 <i>D</i>	±0.007 5 <i>D</i> , 最大为 ±3.2(0.125)	±0.005 <i>D</i> , 最大为±1.6(0.063)		0.020 <i>D</i>	0.015 <i>D</i>
>610(24.000)~ 1 422(56.000)	±0.01 <i>D</i>	±0.005 <i>D</i> ,最 大为 ±4.0(0.160)	±2.0(0.079)	±1.6(0.063)	<i>D/t</i> ≤75 时 0.015 <i>D</i> , 最大 15(0.6); <i>D/t</i> >75 时协议	<i>D/t</i> ≤75 时 0.01 <i>D</i> , 最大 13(0.5); <i>D/t</i> >75 时协议
>1 422(56.000)	依 照 协 议					

^a 管端包括钢管每个端头 100 mm(4.0 in)长度范围内的钢管。
^b 对于无缝管,这些偏差适用于 *t*≤25.0 mm(0.984 in)的钢管,对较大壁厚钢管的偏差应依照协议。
^c 对于非扩径管和 *D* ≥219.1 mm(8.625 in)的扩径管,可采用计算的内径(规定外径减去两倍的壁厚)或测量内径确定直径偏差和不圆度偏差,而不通过测量外径值来确定(见 10.2.8.3)。
^d 为确定直径对直径偏差的符合率,钢管直径定义为在任一圆周平面的钢管周长除以 π。

9.11.3.4 直度偏差应符合下列要求:

- a) 钢管全长相对于直线的总偏离应≤0.2%的钢管长度,如图 1 所示;
- b) 在每个管端 1.0 m(3.0 ft)长度范围内的钢管相对于直线的局部偏离应≤4.0 mm(0.156 in),如图 2 所示。

表 11 壁厚偏差

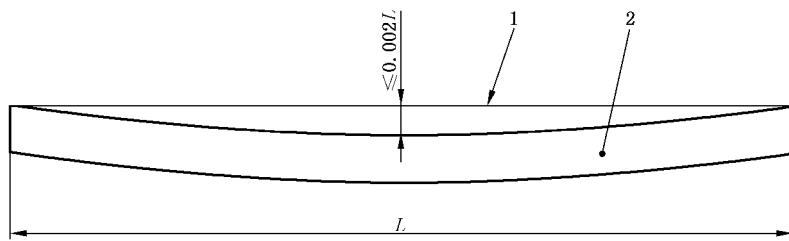
壁厚 <i>t</i> mm(in)	偏差 ^a mm(in)
无缝(SMLS)管 ^b	
≤4.0(0.157)	+ 0.6(0.024) - 0.5(0.020)
>4.0(0.157)~<25.0(0.984)	+ 0.150 <i>t</i> - 0.125 <i>t</i>

表 11 (续)

壁厚 t mm(in)	偏差 ^a mm(in)
$\geq 25.0(0.984)$	+ 3.7(0.146) 或 + 0.1 t , 取较大者 - 3.0(0.120) 或 - 0.1 t , 取较大者
焊管 ^{c,d}	
$\leq 5.0(0.197)$	$\pm 0.5(0.020)$
$> 5.0(0.197) \sim < 15.0(0.591)$	$\pm 0.1t$
$\geq 15.0(0.591)$	$\pm 1.5(0.060)$
<p>^a 如果订货合同规定的壁厚负偏差比本表给出的对应数值小, 则壁厚正偏差应增加一些数值, 以保证相应的偏差范围。</p> <p>^b 只要未超出钢管质量正偏差范围(见 9.14), 对于 $D \geq 355.6 \text{ mm}(14.000 \text{ in})$ 且 $t \geq 25.0 \text{ mm}(0.984 \text{ in})$ 的钢管, 其局部壁厚偏差可超过壁厚正偏差 0.05 t。</p> <p>^c 壁厚正偏差不适用于焊缝区域。</p> <p>^d 附加要求见 9.13.2。</p>	

表 12 非定尺长度钢管偏差

长度组别 m(ft)	最小长度 m(ft)	每订货批最小平均长度 m(ft)	最大长度 m(ft)
加工有螺纹和带接箍钢管			
6(20)	4.88(16.0)	5.33(17.5)	6.86(22.5)
9(30)	4.11(13.5)	8.00(26.2)	10.29(33.8)
12(40)	6.71(22.0)	10.67(35.0)	13.72(45.0)
平端管			
6(20)	2.74(9.0)	5.33(17.5)	6.86(22.5)
9(30)	4.11(13.5)	8.00(26.2)	10.29(33.8)
12(40)	4.27(14.0)	10.67(35.0)	13.72(45.0)
15(50)	5.33(17.5)	13.35(43.8)	16.76(55.0)
18(60)	6.40(21.0)	16.00(52.5)	19.81(65.0)
24(80)	8.53(28.0)	21.34(70.0)	25.91(85.0)

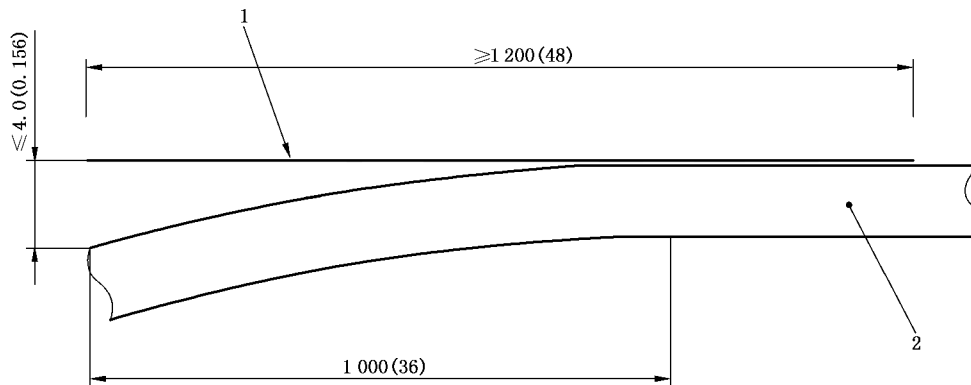


说明：

- 1——拉紧的线或钢丝；
- 2——钢管。

图 1 全长直度测量

单位为毫米(英寸)



说明：

- 1——直线；
- 2——钢管。

图 2 端部直度测量

9.12 管端加工

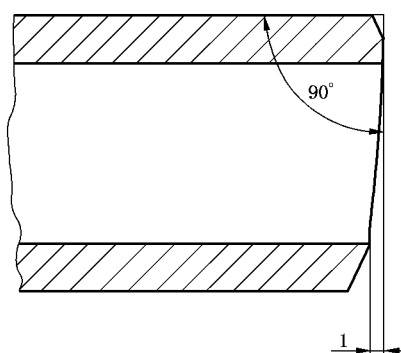
9.12.1 总则

9.12.1.1 L175 P/A25 P 钢级的 PSL1 钢管应加工为螺纹端；除订货合同规定另一种管端加工类型(见表 2)外,其他钢级的 PSL 1 钢管应加工为平端。

9.12.1.2 PSL 2 钢管应以平端交货。

9.12.1.3 管端应无毛刺。

9.12.1.4 切斜(按照图 3 所示测量)应 $\leq 1.6\text{ mm}(0.063\text{ in})$ 。



说明:

1——切斜。

图3 切斜

9.12.2 加工有螺纹的管端(仅对 PSL1)

9.12.2.1 加工有螺纹的管端应符合 API Spec 5B 规定的螺纹加工、螺纹检验和量规要求。

9.12.2.2 每根加工有螺纹钢管的一端应带有符合附录 F 要求的接箍,而另一端应带有符合 12.2 要求的螺纹保护器。

9.12.2.3 接箍应手工拧紧在钢管上,或如果协议时可采用机械拧紧。

注:手工拧紧定义为拧紧到不借助工具,接箍就不可能卸下的程度。采用手工拧紧的目的是便于在铺设管线前卸下接箍进行清洗、检验螺纹和涂覆新的螺纹脂。已证实这种方法对防止螺纹处渗漏是必要的,特别对输气管线,因为制造商采用机械拧紧装配接箍,尽管在装配时具有防渗漏性能,然而经过运输、装卸和管线铺设后,并非总能保持其严密性。

9.12.2.4 装配接箍前,接箍或钢管啮合螺纹的表面均应涂上符合 ISO 13678 或 API RP 5A3 性能要求的螺纹脂。所有外露螺纹均应涂上同种螺纹脂或颜色明显不同的储存脂。除另有规定外,由制造商选择使用何种螺纹脂。无论使用哪种螺纹脂,均应涂在清洁、无潮气和无切削液的螺纹表面上。

9.12.3 承口端(仅适用于 PSL 1)

9.12.3.1 应根据订货合同要求的形式和尺寸,在钢管一端加工承口。

9.12.3.2 应对加工的承口进行外观检查,并符合 9.10 的要求。

9.12.4 特殊接箍用管端加工(仅适用于 PSL 1)

9.12.4.1 适用时,应按照订货合同要求的形式和尺寸,对与特殊接箍一起使用的钢管两端进行加工。

9.12.4.2 为允许进行适当的上接箍操作,距钢管每端至少 200 mm(8.0 in)范围内的钢管上应完全没有压痕、突起和辊印。

9.12.5 平端

9.12.5.1 除另有协议外, $t \leq 3.2$ mm(0.125 in)平端钢管的端面应切直。

9.12.5.2 除另有协议外, $t > 3.2$ mm(0.125 in)平端钢管的端面应加工焊接坡口。除 9.12.5.3 允许外,坡口角应为 30° ,偏差应为 0^{+5° ,坡口角以钢管轴线的垂线为基准测量,钝边尺寸应为 1.6 mm(0.063 in),偏差为 ± 0.8 mm(0.031 in)。

9.12.5.3 如果协议,可加工其他形式的坡口,例如 ISO 6761^[9]规定的坡口。

9.12.5.4 对无缝(SMLS)管进行内表面加工或修磨时,以纵向轴线为基准测量的内锥角不应超过表 13

给出的相应数值。

9.12.5.5 为去除直径 >114.3 mm(4.500 in)焊管的内毛刺,以纵向轴线为基准测量的内锥角不应大于 7.0° 。

表 13 SMLS 管最大内锥角

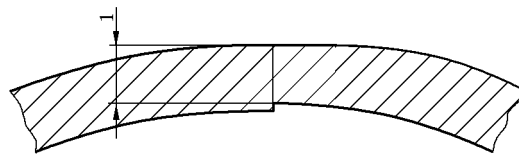
规定壁厚 t mm(in)	最大内锥角 ($^\circ$)
$<10.5(0.413)$	7.0
$10.5(0.413) \sim <14.0(0.551)$	9.5
$14.0(0.551) \sim <17.0(0.669)$	11.0
$\geq 17.0(0.669)$	14.0

9.13 焊缝偏差

9.13.1 钢带/钢板边缘间的径向偏移(错边)

对于电焊(EW)和激光焊(LW)管,错边[见图 4a)]不应使得焊缝处剩余壁厚小于最小允许壁厚。

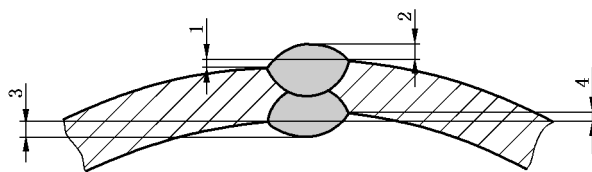
对于埋弧焊(SAW)和组合焊(COW)管,错边[见图 4b)或图 4c)中的适用情况]不应超过表 14 给出的相应数值。



说明:

1——焊缝处剩余壁厚。

a) EW 和 LW 管用钢带/钢板边缘错边

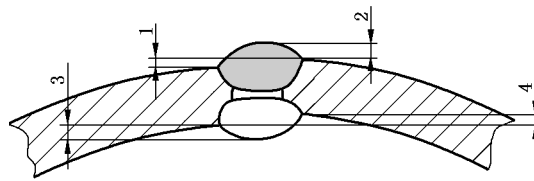


说明:

- 1——外部错边;
- 2——外焊道高度;
- 3——内焊道高度;
- 4——内部错边。

b) SAW 管钢带/钢板边缘错边和焊道高度

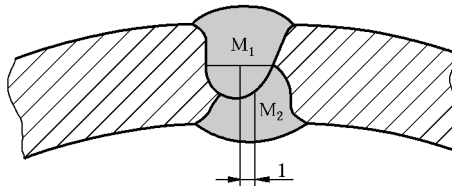
图 4 焊缝尺寸偏差



说明：

- 1——外部错边；
- 2——外焊道高度；
- 3——内焊道高度；
- 4——内部错边。

c) COW 管用钢带/钢板错边和焊道高度

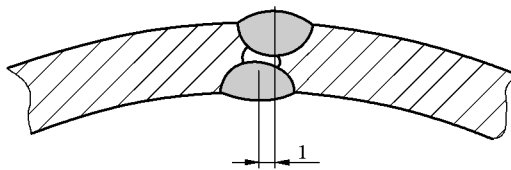


说明：

M_1 、 M_2 ——为横穿焊道的两条平行线的中点。该两线平行于钢管表面切线,并通过内焊道和外焊道熔合线的交点。

1——偏移距离,分别通过点 M_1 和点 M_2 ,且垂直于钢管表面切线的两条线之间的距离。

d) SAW 管焊道焊偏



说明：

- 1——焊偏。

e) COW 管焊道焊偏

图 4 (续)

表 14 SAW 和 COW 管最大允许错边

规定壁厚 t mm(in)	最大允许错边 ^a mm(in)
$\leq 15.0(0.590)$	1.5(0.060)
$> 15.0(0.590) \sim 25.0(0.984)$	$0.1t$
$> 25.0(0.984)$	2.5(0.098)

^a 这些限制同样适用于钢带/钢板的对头焊缝。

9.13.2 毛刺或焊缝高度

9.13.2.1 对于电焊(EW)和激光焊(LW)管,下列要求适用:

- a) 外毛刺应去除到(与母材)基本平齐状态;
- b) 内毛刺不应超出钢管轮廓 1.5 mm(0.060 in);
- c) 毛刺去除处的壁厚不应小于最小允许壁厚;
- d) 清除内毛刺所形成的刮槽深度不应超过表 15 的相应规定。

9.13.2.2 对于埋弧焊(SAW)和组合焊(COW)管,下列要求适用:

- a) 除咬边处外,内外熔敷焊道(顶部)不应低于邻近钢管表面;
- b) 焊道应与邻近钢管表面平滑过渡;
- c) 应采用修磨方法将钢管每端至少各 100 mm(4.0 in)管端范围内的内焊道余高去除,使得修磨后的焊缝不高出邻近钢管表面 0.5 mm(0.020 in)。钢管其余部分内焊道不应高出邻近钢管表面的相应数值见表 16;
- d) 外焊道不应高出邻近钢管表面的相应数值见表 16;
- e) 如果协议,应采用修磨方法将钢管每端至少各 150 mm(6.0 in)管端范围内的外焊道余高去除,使得修磨后焊道不高出邻近钢管表面 0.5 mm(0.020 in)。

表 15 EW 和 LW 管最大允许刮槽深度

规定壁厚 <i>t</i> mm(in)	最大允许刮槽深度 ^a mm(in)
≤4.0(0.156)	0.10 <i>t</i>
>4.0(0.156)~8.0(0.312)	0.40(0.016)
>8.0(0.312)	0.05 <i>t</i>

^a 刮槽深度为距焊线约 25 mm(1 in)处测得的壁厚与刮槽处最小壁厚之差。

表 16 SAW 和 COW 管最大允许焊道高度(除管端外)

规定壁厚 <i>t</i> mm(in)	焊道高度 ^a mm(in) 最大	
	内焊道	外焊道
≤13.0(0.512)	3.5(0.138)	3.5(0.138)
>13.0(0.512)	3.5(0.138)	4.5(0.177)

^a 由制造商选择,高于允许值的焊道可修磨至可接收高度。

9.13.3 埋弧焊(SAW)和组合焊(COW)管的焊偏

偏移量在下述规定范围内且无损检测结果表明焊道完全焊透和熔合,埋弧焊(SAW)管[见图 4d)]和组合焊(COW)管[见图 4e)]焊道的焊偏不应成为拒收的理由。对于规定壁厚 $t \leq 20$ mm(0.8 in)的钢管,焊道最大焊偏量不应超过 3 mm(0.1 in),对于规定壁厚 $t > 20$ mm(0.8 in)的钢管,焊道最大焊偏量不应超过 4 mm(0.16 in)。

9.14 质量偏差

9.14.1 除 9.14.2 允许外,每根钢管的质量相对于其理论质量的偏离不应超过下列规定[理论质量按照钢管长度与钢管单位长度质量(见 9.11.2)的乘积确定]:

- a) 特薄规格钢管(见表 9): $\frac{+10.0\%}{-5.0\%}$;
- b) L175、L175P、A25 和 A25P: $\frac{+10.0\%}{-5.0\%}$;
- c) 所有其他钢管: $\frac{+10.0\%}{-3.5\%}$ 。

9.14.2 如果订货合同规定的壁厚负偏差比表 11 给定的对应偏差小,则质量正偏差应增加一定的百分数,增加的百分数与壁厚负偏差的相应百分数减少量相等。

9.14.3 对于质量为 18 t(20 美吨)或以上的订货批,每个订货批的质量与其理论质量的偏离不应超出下列规定[理论质量按照订货批钢管的总长度与钢管单位长度质量的乘积确定(见 9.11.2)]:

- a) L175、L175P、A25 和 A25P: -3.5% ;
- b) 所有其他钢管: -1.75% 。

9.15 PSL2 钢管焊接性

如果协议,制造商应提供相关钢的焊接性数据,否则应进行焊接性试验,因此,订货合同中应规定进行焊接性试验的细节和验收极限。

钢的化学成分要求,特别是 CE_{pcm} 和 CE_{IIW} 极限值(见表 5、表 H.1 或表 J.1,选适用者)的选择应有利于焊接性;然而,宜考虑到在焊接过程中及焊后钢管性能不仅取决于钢的化学成分,而且取决于所使用的焊接材料、焊前的准备条件以及焊接的实施过程。

10 检验

10.1 检验类型和检验文件

10.1.1 总则

10.1.1.1 应按照 GB/T 18253—2000 的规定检验,对订货合同的符合性进行查验。

注 1: GB/T 18253—2000 中,“规定检验”是指“规定的检验和试验”。

注 2: 使用本条款时,EN 10204 与 GB/T 18253—2000 可达到相同目的。

注 3: 用在 10.1.2 和 10.1.3 的术语“检验文件”均相同,可与术语“材料试验报告”互换使用。

10.1.1.2 检验文件应是打印格式或电子格式,电子格式文件作为 EDI 传输文件必须符合由购方和制造商达成的任一 EDI 协议。

10.1.2 PSL1 钢管检验文件

10.1.2.1 如果协议,应发出符合 GB/T 18253—2000 的 5.1 所要求的 5.1.A、5.1.B 或 5.1.C 要求的检验证书,或应发出符合 EN 10204:2004 的 3.1 或 3.2 要求的检验证书。

10.1.2.2 如果协议提供检验文件,每个订货批应提供下列信息(适用时):

- a) 规定外径、规定壁厚、PSL、钢管类型、钢管等级和交货状态;
- b) 化学成分(熔炼分析和产品分析);
- c) 拉伸试验结果和试样类型、尺寸、位置和取向;
- d) 规定最小静水压试验压力和规定稳压时间;
- e) 对于焊管,使用的焊缝无损检验方法(射线、超声或电磁);使用的参考反射体或像质计的类型和尺寸;
- f) 对于无缝(SMLS)管,使用的无损检验方法(超声、电磁或磁粉);使用的参考反射体的类型和尺寸;

- g) 对于电焊(EW)和激光焊(LW)管,焊缝热处理的最低温度或未进行热处理时注明“未进行热处理”;
- h) 订货合同中要求的任何补充试验的结果;
- i) 根据适用情况,对接钢管、接箍和/或过出油管满足附录 A、附录 F 和/或附录 I 要求的证明;
- j) 用于钢管制造、钢带(卷)/钢板轧制以及炼钢的设备名称及位置。

10.1.3 PSL2 钢管检验文件

10.1.3.1 制造商应发出符合 GB/T 18253—2000 的 5.1.B 的检验证书或符合 EN 10204:2004 的 3.1 的检验证书。如果订货合同规定了另一种替换的方法,制造商应发出符合 GB/T 18253—2000 的 5.1.A 或 5.1.C 的检验证书,或符合 EN 10204:2004 的 3.2 的检验证书。

10.1.3.2 适用时每个订货批应提供下列信息:

- a) 规定外径、规定壁厚、钢管等级、PSL、钢管类型和交货状态;
- b) 化学成分(熔炼分析和产品分析)和碳当量(产品分析和验收极限);
- c) 拉伸试验结果和试样类型、尺寸、位置及取向;
- d) CVN 冲击试验结果;试样尺寸、取向和位置;试验温度和适用于特定尺寸试样的验收极限;
- e) 焊管 DWT 试验结果(单次试验结果和平均试验结果);
- f) 规定最小静水压试验压力和规定稳压时间;
- g) 对于焊管,使用的焊缝无损检验方法(射线、超声或电磁);使用的参考反射体或像质计的类型和尺寸;
- h) 对于无缝(SMLS)管,使用的无损检验方法(超声、电磁或磁粉);使用的参考反射体的类型和尺寸;
- i) 对于高频焊(HFW)管,焊缝热处理的最低温度;
- j) 适用时,对接钢管和/或过出油管满足附录 A 和/或附录 I 要求的证明;
- k) 用于钢管制造、钢带(卷)/钢板轧制及炼钢的设备名称及位置;
- l) 订货合同中规定的任何补充试验的结果。

10.2 特定检验

10.2.1 检验频次

10.2.1.1 PSL1 钢管的检验频次应符合表 17 的规定。

10.2.1.2 PSL2 钢管的检验频次应符合表 18 的规定。

10.2.2 产品分析的试块和试样

应按照 ISO 14284 或 ASTM E1806 进行试块的截取和试样的制备,试块应取自钢管、钢板或钢带(卷)。

表 17 PSL1 钢管检验频次

序号	检验类型	钢管类型	检验频次 ^o
1	熔炼分析	所有钢管	每熔炼炉的钢分析一次
2	产品分析	SMLS、CW、LFW、HFW、LW、SAW 或 COW	每熔炼炉的钢分析两次(取自隔开的产品上)

表 17 (续)

序号	检验类型	钢管类型	检验频次 ^e
3	$D \leq 48.3$ mm(1.900 in)的 L175 或 A25 焊管管体拉伸试验	CW、LFW 或 HFW	不超过 25 t(28 美吨)的钢管为一试验批 ^e ,每批一次
4	$D \leq 48.3$ mm(1.900 in)的 L175P 或 A25P 焊管管体拉伸试验	CW	
5	$D > 48.3$ mm(1.900 in)的 L175 或 A25 焊管管体拉伸试验	CW、LFW 或 HFW	不超过 50 t(55 美吨)的钢管为一试验批,每批一次
6	$D > 48.3$ mm(1.900 in)的 L175P 或 A25P 焊管管体拉伸试验	CW	
7	无缝钢管管体拉伸试验	SMLS	相同冷扩径率 ^a 钢管为一试验批,每批一次
8	钢级高于 L175 或 A25 的焊管管体拉伸试验	LFW、HFW、LW、SAW 或 COW	
9	$D \geq 219.1$ mm(8.625 in)的焊管直焊缝或螺旋焊缝拉伸试验	LFW、HFW、LW、SAW 或 COW	相同冷扩径率 ^{a、b、c} 钢管为一试验批,每批一次
10	$D \geq 219.1$ mm(8.625 in)的焊管用钢带(卷)/钢板对头焊缝拉伸试验	SAWH 或 COWH	相同冷扩径率 ^{a、c、d} 每 50 个带钢带(卷)/钢板对头焊缝钢管为一试验批,每批至少一次
11	$D \leq 48.3$ mm(1.900 in)的 L175、L175P、A25 或 A25P 直缝焊管焊缝弯曲试验	CW、LFW、HFW	不超过 25 t(28 美吨)的钢管为一试验批,每批一次
12	48.3 mm(1.900 in) $< D \leq 60.3$ mm(2.375 in)的 L175、L175P、A25 或 A25P 直缝焊管焊缝弯曲试验	CW、LFW、HFW	不超过 50 t(55 美吨)的钢管为一试验批,每批一次
13	焊管直焊缝或螺旋焊缝导向弯曲试验	SAW 或 COW	相同钢级不超过 50 根为一试验批,每批一次
14	焊管钢带(卷)/钢板对头焊缝导向弯曲试验	SAWH 或 COWH	相同冷扩径率 ^{a、c、d} 每 50 个带钢带(卷)/钢板对头焊缝钢管为一试验批,每批至少一次
15	$D \geq 323.9$ mm(12.750 in)焊管直焊缝导向弯曲试验	LW	相同钢级不超过 50 根为一试验批,每批一次
16	焊管压扁试验	CW、LFW、HFW 或 LW	如图 6 所示
17	冷成型焊管的硬块硬度试验	LFW、HFW、LW、SAW 或 COW	任何方向超过 50 mm(2.0 in)的硬块
18	静水压试验	SMLS、CW、LFW、HFW、LW、SAW 或 COW	每根钢管

表 17 (续)

序号	检验类型	钢管类型	检验频次 ^e
19	焊管直焊缝或螺旋焊缝宏观检验	SAW 或 COW	每工作班至少一次,该班钢管尺寸发生变化时加做一次; 或如果符合 10.2.5.2 要求,在每个规定外径和规定壁厚尺寸组合的钢管开始生产时做检验
20	焊管直焊缝金相检验	LFW 或 HFW, 全管体正火钢管除外	每工作班至少一次,发生以下情况加做一次: 当钢管钢级、规定外径或规定壁厚发生变化时; 当热处理的条件发生较大的变化时
21	外观检验	SMLS、CW、LFW、HFW、LW、SAW 或 COW	除 10.2.7.2 允许外,检查每根钢管
22	钢管直径和不圆度	SMLS、CW、LFW、HFW、LW、SAW 或 COW	工作班每 4 h 至少进行一次,当班生产期间钢管尺寸发生变化时加做一次
23	壁厚测量	所有钢管	每根钢管(见 10.2.8.5)
24	其他尺寸检验	SMLS、CW、LFW、HFW、LW、SAW 或 COW	随机检测,具体细节由制造商决定
25	$D < 141.3$ mm (5.563 in) 钢管的称重	SMLS、CW、LFW、HFW、LW、SAW 或 COW	由制造商选择,每根或方便的钢管捆
26	$D \geq 141.3$ mm (5.563 in) 钢管的称重	SMLS、CW、LFW、HFW、LW、SAW 或 COW	每根钢管
27	钢管长度	SMLS、CW、LFW、HFW、LW、SAW 或 COW	逐根测量,下列情况除外: 钢管长度误差一直保持在 30 mm (0.1 ft) 范围内时,不需逐根测量钢管长度,前提条件是每班每 4 h 至少验证一次长度测量精度
28	无损检验	SMLS、CW、LFW、HFW、LW、SAW 或 COW	按照附录 E

^a 冷扩径率(适用时)用钢管扩径前外径或圆周长度与扩径后外径或圆周长度推导出,由制造商设定。冷扩径率增加或减少量超过 0.002 时,则要求建立一个新的试验批。

^b 对于双缝焊管,被选作试验批代表的钢管的两条焊缝均应进行试验。

^c 每个焊管机组生产的钢管每周至少应检验一次。

^d 仅适用于含有钢带(卷)/钢板对头焊缝的成品螺旋缝焊管。

^e “试验批”的定义见 4.62。

表 18 PSL2 钢管检验频次

序号	检验类型	钢管类型	检验频次 ^e
1	熔炼分析	所有钢管	每熔炼炉的钢分析一次
2	产品分析	SMLS、HFW、SAW 或 COW	每熔炼炉的钢分析两次(取自隔开的产品上)
3	$D \leq 141.3$ mm (5.563 in) 钢管管体拉伸试验	SMLS、HFW、SAW 或 COW	相同冷扩径率 ^a 不超过 400 根钢管为一试验批进行一次试验
4	$D > 141.3$ mm (5.563 in) 且 ≤ 323.9 mm (12.750 in) 钢管管体拉伸试验	SMLS、HFW、SAW 或 COW	相同冷扩径率 ^a 不超过 200 根钢管为一试验批进行一次试验
5	$D > 323.9$ mm (12.750 in) 钢管管体拉伸试验	SMLS、HFW、SAW 或 COW	相同冷扩径率 ^a 不超过 100 根钢管为一试验批进行一次试验
6	$D \geq 219.1$ mm (8.625 in) 且 ≤ 323.9 mm (12.750 in) 直缝或螺旋缝焊管焊缝拉伸试验	HFW、SAW 或 COW	相同冷扩径率 ^{a,b,c} 不超过 200 根钢管为一试验批,每批一次
7	$D > 323.9$ mm (12.750 in) 直缝或螺旋缝焊管焊缝拉伸试验	HFW、SAW 或 COW	相同冷扩径率 ^{a,b,c} 不超过 100 根钢管为一试验批,每批一次
8	$D \geq 219.1$ mm (8.625 in) 焊管钢带(卷)/钢板对头焊缝拉伸试验	SAWH 或 COWH	相同冷扩径率 ^{a,b,d} 每 50 个带钢带(卷)/钢板对头焊缝钢管为一试验批,每批至少一次
9	具有表 22 规定外径和规定壁厚钢管管体 CVN 冲击试验	SMLS、HFW、SAW 或 COW	相同冷扩径率 ^a 钢管为一试验批,每批一次
10	如果协议,具有表 22 规定外径和规定壁厚焊管直焊缝 CVN 冲击试验	HFW	相同冷扩径率 ^{a,b} 钢管为一试验批,每批一次
11	具有表 22 规定外径和规定壁厚焊管直焊缝或螺旋焊缝 CVN 冲击试验	SAW 或 COW	相同冷扩径率 ^{a,b,c} 钢管为一试验批,每批一次
12	具有表 22 规定外径和规定壁厚焊管钢带(卷)/钢板对头焊缝 CVN 冲击试验	SAWH 或 COWH	相同冷扩径率 ^{a,b,d} 每 50 个带钢带(卷)/钢板对头焊缝钢管为一试验批,每批至少一次
13	如果协议, $D \geq 508$ mm (20.000 in) 焊管管体 DWT 试验	HFW、SAW 或 COW	相同冷扩径率 ^a 钢管为一试验批,每批一次
14	焊管直焊缝或螺旋焊缝导向弯曲试验	SAW 或 COW	相同冷扩径率 ^a 不超过 50 根钢管为一试验批,每批一次
15	焊管钢带(卷)/钢板对头焊缝导向弯曲试验	SAWH 或 COWH	相同冷扩径率 ^{a,b,d} 每 50 个带钢带(卷)/钢板对头焊缝钢管为一试验批,每批至少一次
16	焊管压扁试验	HFW	如图 6 所示

表 18 (续)

序号	检验类型	钢管类型	检验频次 ^e
17	冷成型焊管硬块硬度试验	HFW、SAW 或 COW	任何方向超过 50 mm(2.0 in)的硬块
18	静水压试验	SMLS、HFW、SAW 或 COW	每根钢管
19	焊管直焊缝或螺旋焊缝宏观检验	SAW 或 COW	每工作班至少一次,发生以下情况加做一次:工作班钢管尺寸发生变化时;或如果符合 10.2.5.3 或 10.2.5.4,在每个规定外径和规定壁厚尺寸组合的钢管开始生产时
20	焊管直焊缝金相检验(或选择硬度试验代替金相检验)	HFW,全管体正火管除外	每工作班至少一次,发生以下情况加做一次: 每当钢管钢级、规定外径或规定壁厚发生变化时; 每当热处理的条件发生较大的变化时
21	外观检查	SMLS、HFW、SAW 或 COW	除 10.2.7.2 允许外,检查每根钢管
22	钢管直径和不圆度	SMLS、HFW、SAW 或 COW	工作班每 4 h 至少进行一次,当工作班生产期间钢管尺寸发生变化时加做一次
23	壁厚测量	所有钢管	每根钢管(见 10.2.8.5)
24	其他尺寸检验	SMLS、HFW、SAW 或 COW	随机检测,具体细节由制造商决定
25	$D < 141.3$ mm(5.563 in)钢管的称重	SMLS、HFW、SAW 或 COW	由制造商选择,每根或方便的钢管捆
26	$D \geq 141.3$ mm(5.563 in)钢管的称重	SMLS、HFW、SAW 或 COW	每根钢管
27	钢管长度	SMLS、HFW、SAW 或 COW	逐根测量,下列情况除外: 钢管长度误差一直保持在 30 mm(0.1 ft)范围内时,不需逐根测量钢管长度,前提条件是每班每 4 h 至少验证一次长度测量精度
28	无损检验	SMLS、HFW、SAW 或 COW	按照附录 E

^a 冷扩径率(适用时)用扩径前外径或圆周长与扩径后外径或圆周长推导出,由制造商设定。冷扩径率增加或减少量超过 0.002 时,则要求建立一个新的试验批。

^b 每个焊管机组生产的钢管每周应至少检验一次。

^c 对于双缝焊管,被选作试验批代表的钢管的两条焊缝均应进行检验。

^d 仅适用于含有钢带(卷)/钢板对头焊缝的成品螺旋焊管。

^e “试验批”的定义见 4.62。

10.2.3 力学性能试验的试块和试样

10.2.3.1 总则

应根据相应引用标准的要求,进行拉伸试验、CVN 冲击试验、DWT 试验、弯曲试验、导向弯曲试验和压扁试验试块的截取和对应试样的制备。

各类试验的试块和试样应取自图 5、图 6 所示位置以及表 19 或表 20 规定位置,并考虑 10.2.3.2 至 10.2.3.7 和 10.2.4 的补充要求。

第 9 章规定的任何力学性能试验,只要发现试样有加工缺陷或与相应力学性能试验无关的材料缺欠,无论是在试验前还是在试验后发现,均可将该试样作废,并从同一根钢管上另外取替代试样。

10.2.3.2 拉伸试验试样

代表钢管全壁厚的板状试样的截取应符合 ISO 6892-1 或 ASTM A370 要求,且按图 5 所示。应按照文件化的作法沿着钢带(卷)/钢板的长度方向选择标准的取样位置。

对于热加工和热处理无缝管,横向试样应为圆棒试样,且取自未压平的试块。

对于其他钢管,横向试样既可是板状试样也可是圆棒试样,板状试样应取自压平试块,而圆棒试样应取自未压平试块。

应按照文件化的程序将试样压平。

除制造商可选择使用相邻的较大直径试样外,横向拉伸试验的圆棒试样直径应符合表 21 的规定。对于壁厚 ≥ 19.0 mm(0.748 in)钢管的纵向拉伸试验,圆棒试样直径应为 12.7 mm(0.500 in)。

对于 $D < 219.1$ mm(8.625 in)的钢管试验,制造商可选择使用全截面纵向试样。

如果协议,可使用胀环试样测定横向屈服强度。

焊缝可磨平,局部缺欠可去除。

10.2.3.3 CVN 冲击试验用试样

除在订货合同中规定 ISO 148-1 和要求的锤头半径(2 mm 或 8 mm)外,试样制备应符合 ASTM A370 的规定。缺口轴线应垂直于钢管表面。

为确保钢管焊缝和 HAZ 的冲击试验缺口开在适当位置,开缺口前应对试样进行腐蚀。

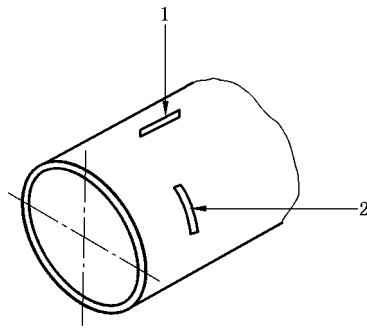
制取埋弧焊(SAW)和组合焊(COW)管焊缝试样时,缺口的轴线应位于或尽可能接近图 7 所示的外焊道中心线。取样应尽可能接近钢管的外径表面。

制取埋弧焊(SAW)和组合焊(COW)管热影响区(HAZ)试样时,缺口的轴线应尽可能接近图 7 所示的外焊道熔合线。取样应尽可能接近钢管的外径表面。

制取高频焊(HFW)管焊缝试样时,缺口的轴线应位于或尽可能接近焊线。

如果吸收能预期会超过冲击试验机满刻度量程的 80%时,可采用邻近的较小尺寸试样,除此之外,试样的尺寸、方向和试样的来源应按照表 22 的规定。

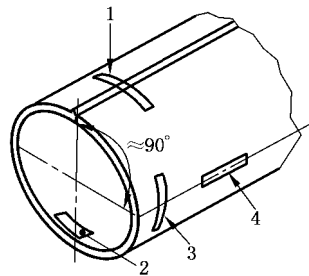
注:未被表 22 包括的规定外径和规定壁厚(尺寸)组合的钢管,不需进行 CVN 冲击试验。



说明:

- 1——L:纵向试块;
- 2——T:横向试块。

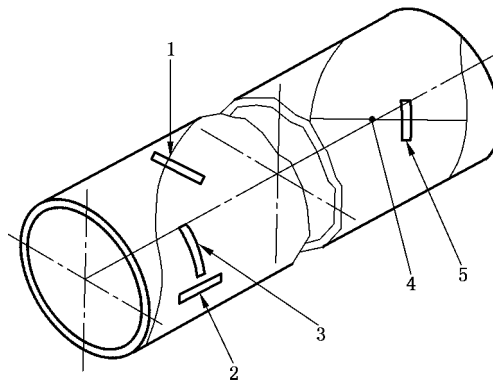
a) SMLS 管



说明:

- 1——W:横向试块,中心在焊缝上;
- 2——T180:横向试块,中心距直焊缝约 180°;
- 3——T90:横向试块,中心距直焊缝约 90°;
- 4——L90:纵向试块,中心距直焊缝约 90°。

b) CW、LFW、HFW、LW、SAWL 和 COWL 管

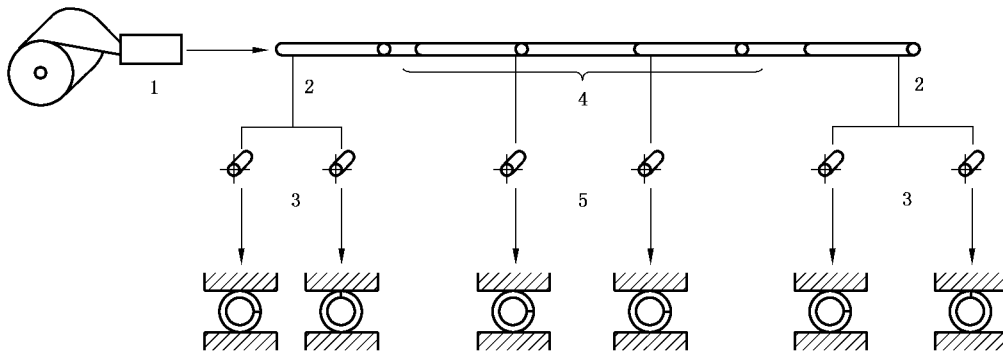


说明:

- 1——W:焊缝横向试块,中心在螺旋焊缝上;
- 2——L:纵向试块,沿钢管轴向,试块中心距螺旋焊缝至少 $a/4$;
- 3——T:横向试块,沿钢管圆周方向,试块中心距螺旋焊缝至少 $a/4$;
- 4——钢带(卷)/钢板对头焊缝,其长度 a 为钢带(卷)/钢板的宽度;
- 5——WS:焊缝横向试块,试块中心距螺旋焊缝和钢带(卷)/钢板对头焊缝的交点处至少 $a/4$ 。

c) SAWH 和 COWH 管

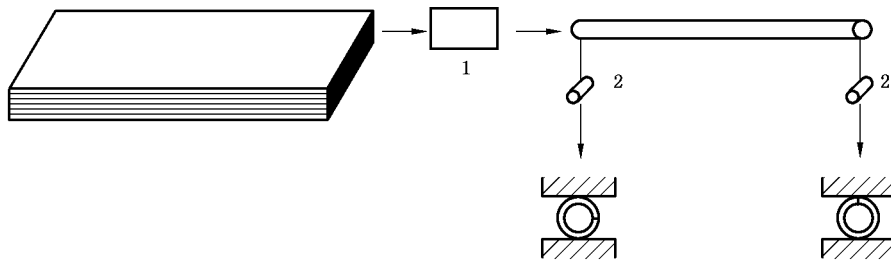
图 5 试块和试样的方向和位置



说明：

- 1——焊接；
- 2——钢带(卷)端部；
- 3——从每卷钢带端部取两个试样；
- 4——停焊点；
- 5——两个试样，停焊点前后各取一个。

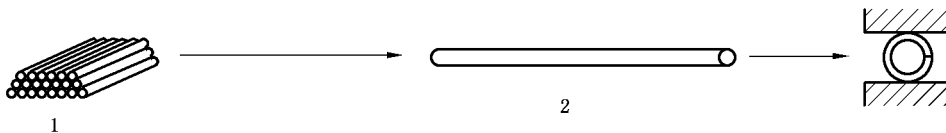
a) 钢级 \geq L245 或 B 级 EW 管和 $D < 323.9 \text{ mm}$ (12.750 in) LW 管——非扩径、一带多根方式生产



说明：

- 1——焊接；
- 2——两个试样，钢管每端各取一个。

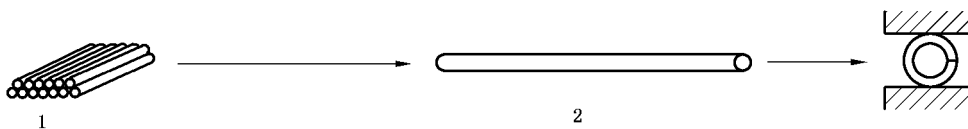
b) 钢级 \geq L245 或 B 的 EW 管——非扩径、单根生产方式



说明：

- 1—— $\leq 50 \text{ t}$ (55 美吨) 钢管试验批；
- 2——一个试样，取自钢管一端。

c) $D \geq 73.0 \text{ mm}$ (2.875 in), 钢级为 L175、L175P、A25 或 A25P 的 CW 管和 EW 管



说明：

- 1—— ≤ 100 根的钢管试验批；
- 2——一个试样，取自钢管一端。

d) 钢级 \geq L245 或 B 的 EW 管和 $D < 323.9 \text{ mm}$ (12.750 in) 的 LW 管——冷扩径

图 6 压扁试验

表 19 PSL 1 钢管力学性能试验各试块试样数量、方向和位置

钢管类型	取样位置	试验类型	各试块试样的数量、方向和位置 ^a			
			规定外径 D mm(in)			
			<219.1 (8.625)	219.1 (8.625)~ <323.9 (12.750)	323.9 (12.750)~ <508 (20.000)	≥508 (20.000)
SMLS, 非冷扩径[见图 5a)]	管体	拉伸	1L ^b	1L	1L	1L
SMLS, 冷扩径[见图 5a)]	管体	拉伸	1L ^b	1T ^c	1T ^c	1T ^c
CW[见图 5b)]	管体	拉伸	1L90 ^b	—	—	—
	管体和焊缝	弯曲	1 ^e	—	—	—
	管体和焊缝	压扁	见图 6			
LW[见图 5b)]	管体	拉伸	1L90 ^b	1T180 ^c	1T180 ^c	1T180 ^c
	焊缝	拉伸	—	1W	1W	1W
	焊缝	导向弯曲	—	—	2W	2W
	管体和焊缝	压扁	见图 6			
LFW 或 HFW [见图 5b)]	管体	拉伸	1L90 ^b	1T180 ^c	1T180 ^c	1T180 ^c
	焊缝	拉伸	—	1W	1W	1W
	管体和焊缝	弯曲	1 ^e	—	—	—
	管体和焊缝	压扁	见图 6			
SAWL 或 COWL [见图 5b)]	管体	拉伸	1L90 ^b	1T180 ^c	1T180 ^c	1T180 ^c
	焊缝	拉伸	—	1W	1W	1W ^d
	焊缝	导向弯曲	2W	2W	2W	2W ^d
SAWH 或 COWH [见图 5c)]	管体	拉伸	1L ^b	1T ^c	1T ^c	1T ^c
	焊缝	拉伸	—	1W	1W	1W
	焊缝	导向弯曲	2W	2W	2W	2W
	钢带(卷)/钢板对头焊缝	导向弯曲	2WS	2WS	2WS	2WS

^a 用于表示试块和试样的方向、位置的符号说明见图 5。

^b 制造商可选择使用全截面纵向试样。

^c 如果协议,可按照 ASTM A370 要求,用环形试样通过液压胀环试验测定横向屈服强度。

^d 对于双缝管,代表试验批的钢管的两条直焊缝均应进行试验。

^e 试验限于 $D \leq 60.3$ mm(2.375 in)的钢管。

表 20 PSL 2 钢管力学性能试验各试块试样数量、方向和位置

钢管类型	取样位置	试验类型	各试块试样的数量、方向和位置 ^a			
			规定外径 D mm(in)			
			<219.1 (8.625)	219.1 (8.625)~ <323.9 (12.750)	323.9 (12.750)~ <508(20.000)	≥508 (20.000)
SMLS, 非冷扩径[见图 5a)]	管体	拉伸	1L ^b	1L ^{c,d}	1L ^{c,d}	1L ^{c,d}
		CVN	3T	3T	3T	3T
SMLS, 冷扩径[见图 5a)]	管体	拉伸	1L ^b	1T ^d	1T ^d	1T ^d
		CVN	3T	3T	3T	3T
HFW [见图 5b)]	管体	拉伸	1L90 ^b	1T180 ^d	1T180 ^d	1T180 ^d
		CVN	3T90	3T90	3T90	3T90
		DWT	—	—	—	2T90
	焊缝	拉伸	—	1W	1W	1W
		CVN	3W	3W	3W	3W
管体和焊缝	压扁	见图 6				
SAWL 或 COWL [见图 5b)]	管体	拉伸	1L90 ^b	1T180 ^d	1T180 ^d	1T180 ^d
		CVN	3T90	3T90	3T90	3T90
		DWT	—	—	—	2T90
	焊缝	拉伸	—	1W	1W	1W ^e
		CVN	3W 和 3HAZ	3W 和 3HAZ	3W 和 3HAZ	3W ^e 和 3HAZ ^e
导向弯曲	2W ^f	2W ^f	2W ^f	2W ^{e,f}		
SAWH 或 COWH [见图 5c)]	管体	拉伸	1L ^b	1T ^d	1T ^d	1T ^d
		CVN	3T	3T	3T	3T
		DWT	—	—	—	2T
	焊缝	拉伸	—	1W	1W	1W
		CVN	3W 和 3HAZ	3W 和 3HAZ	3W 和 3HAZ	3W 和 3HAZ
		导向弯曲	2W ^f	2W ^f	2W ^f	2W ^f
	钢带(卷)/板对头焊缝	拉伸	—	1WS	1WS	1WS
CVN		3WS 和 3HAZ	3WS 和 3HAZ	3WS 和 3HAZ	3WS 和 3HAZ	
导向弯曲		2WS ^f	2WS ^f	2WS ^f	2WS ^f	

^a 用于表示试样方向、位置的符号说明见图 5。
^b 制造商可选择使用全截面纵向试样。
^c 如果协议,可使用横向试样。
^d 如果协议,可根据 ASTM A370 规定,用环形试样通过液压胀环试验测定横向屈服强度。
^e 对于双缝管,代表试验批的钢管的两条直焊缝均应进行试验。
^f 对于 $t > 19.0$ mm(0.748 in)钢管,可对试样进行机加工,加工后试样矩形横截面的壁厚为 18.0 mm(0.709 in)。

表 21 钢管尺寸和横向拉伸试验圆棒试样直径关系

规定外径 <i>D</i> mm(in)	规定壁厚 <i>t</i> mm(in)		
	标距长度内试样的规定直径 mm(in)		
	12.7(0.500)	8.9(0.350)	6.4(0.250) ^a
219.1(8.625)至<273.1(10.750)	—	≥28.1(1.106)	<28.1(1.106)
273.1(10.750)至<323.9(12.750)	≥36.1(1.421)	25.5(1.004)~<36.1(1.421)	<25.5(1.004)
323.9(12.750)~<355.6(14.000)	≥33.5(1.319)	23.9(0.941)~<33.5(1.319)	<23.9(0.941)
355.6(14.000)~<406.4(16.000)	≥32.3(1.272)	23.2(0.913)~<32.3(1.272)	<23.2(0.913)
406.4(16.000)~<457(18.000)	≥30.9(1.217)	22.2(0.874)~<30.9(1.217)	<22.2(0.874)
457(18.000)~<508(20.000)	≥29.7(1.169)	21.5(0.846)~<29.7(1.169)	<21.5(0.846)
508(20.000)~<559(22.000)	≥28.8(1.134)	21.0(0.827)~<28.8(1.134)	<21.0(0.827)
559(22.000)~<610(24.000)	≥28.1(1.106)	20.5(0.807)~<28.1(1.106)	<20.5(0.807)
610(24.000)~<660(26.000)	≥27.5(1.083)	20.1(0.791)~<27.5(1.083)	<20.1(0.791)
660(26.000)~<711(28.000)	≥27.0(1.063)	19.8(0.780)~<27.0(1.063)	<19.8(0.780)
711(28.000)~<762(30.000)	≥26.5(1.043)	19.5(0.768)~<26.5(1.043)	<19.5(0.768)
762(30.000)~<813(32.000)	≥26.2(1.031)	19.3(0.760)~<26.2(1.031)	<19.3(0.760)
813(32.000)~<864(34.000)	≥25.8(1.016)	19.1(0.753)~<25.8(1.016)	<19.1(0.753)
864(34.000)~<914(36.000)	≥25.5(1.004)	18.9(0.744)~<25.5(1.004)	<18.9(0.744)
914(36.000)~<965(38.000)	≥25.3(0.996)	18.7(0.736)~<25.3(0.996)	<18.7(0.736)
965(38.000)~<1 016(40.000)	≥25.1(0.988)	18.6(0.732)~<25.1(0.988)	<18.6(0.732)
1 016(40.000)~<1 067(42.000)	≥24.9(0.980)	18.5(0.728)~<24.9(0.980)	<18.5(0.728)
1 067(42.000)~<1 118(44.000)	≥24.7(0.972)	18.3(0.720)~<24.7(0.972)	<18.3(0.720)
1 118(44.000)~<1 168(46.000)	≥24.5(0.965)	18.2(0.717)~<24.5(0.965)	<18.2(0.717)
1 168(46.000)~<1 219(48.000)	≥24.4(0.961)	18.1(0.713)~<24.4(0.961)	<18.1(0.713)
1 219(48.000)~<1 321(52.000)	≥24.2(0.953)	18.1(0.713)~<24.2(0.953)	<18.1(0.713)
1 321(52.000)~<1 422(56.000)	≥24.0(0.945)	17.9(0.705)~<24.0(0.945)	<17.9(0.705)
1 422(56.000)~<1 524(60.000)	≥23.8(0.937)	17.8(0.701)~<23.8(0.937)	<17.8(0.701)
1 524(60.000)~<1 626(64.000)	≥23.6(0.929)	17.6(0.693)~<23.6(0.929)	<17.6(0.693)
1 626(64.000)~<1 727(68.000)	≥23.4(0.921)	17.5(0.689)~<23.4(0.921)	<17.5(0.689)
1 727(68.000)~<1 829(72.000)	≥23.3(0.917)	17.4(0.685)~<23.3(0.917)	<17.4(0.685)
1 829(72.000)~<1 930(76.000)	≥23.1(0.909)	17.4(0.685)~<23.1(0.909)	<17.4(0.685)
1 930(76.000)~<2 134(84.000)	≥23.0(0.906)	17.3(0.681)~<23.0(0.906)	<17.3(0.681)
≥2 134(84.000)	≥22.9(0.902)	17.2(0.677)~<22.9(0.902)	<17.2(0.677)

^a 当钢管尺寸太小,无法制取直径为 6.4 mm(0.250 in)的试样时,不应使用圆棒试样。

表 22 钢管尺寸和 PSL2 钢管要求的冲击试样间的关系

规定外径 D mm(in)	规定壁厚 t mm(in)			
	CVN 试验试样尺寸、来源和方向			
	全尺寸 ^a	3/4 ^a	2/3 ^a	1/2 ^a
114.3(4.500)~ <141.3(5.563)	≥12.6(0.496)	11.7(0.461)~ <12.6(0.496)	10.9(0.429)~ <11.7(0.461)	10.1(0.398)~ <10.9(0.429)
141.3(5.563)~ <168.3(6.625)	≥11.9(0.469)	10.2(0.402)~ <11.9(0.469)	9.4(0.370)~ <10.2(0.402)	8.6(0.339)~ <9.4(0.370)
168.3(6.625)~ <219.1(8.625)	≥11.7(0.461)	9.3(0.366)~ <11.7(0.461)	8.6(0.339)~ <9.3(0.366)	7.6(0.299)~ <8.6(0.339)
219.1(8.625)~ <273.1(10.750)	≥11.4(0.449)	8.9(0.350)~ <11.4(0.449)	8.1(0.319)~ <8.9(0.350)	6.5(0.256)~ <8.1(0.319)
273.1(10.750)~ <323.9(12.750)	≥11.3(0.445)	8.7(0.343)~ <11.3(0.445)	7.9(0.311)~ <8.7(0.343)	6.2(0.244)~ <7.9(0.311)
323.9(12.750)~ <355.6(14.000)	≥11.1(0.437)	8.6(0.339)~ <11.1(0.437)	7.8(0.307)~ <8.6(0.339)	6.1(0.240)~ <7.8(0.307)
355.6(14.000)~ <406.4(16.000)	≥11.1(0.437)	8.6(0.339)~ <11.1(0.437)	7.8(0.307)~ <8.6(0.339)	6.1(0.240)~ <7.8(0.307)
≥406.4(16.000)	≥11.0(0.433)	8.5(0.335)~ <11.0(0.433)	7.7(0.303)~ <8.5(0.335)	6.0(0.236)~ <7.7(0.303)
注：如表所示的横向试样尺寸限制是基于未压平、圆弧端试样。				
^a 取自未压平试块，与钢管轴向或焊缝轴向垂直的试样，取适用者。				

10.2.3.4 DWT 试验试样

试样应按照 API RP 5L3 进行制备。

10.2.3.5 (全截面)弯曲试验试样

试样应按照 ISO 8491 或 ASTM A370 进行制备。

10.2.3.6 导向弯曲试验试样

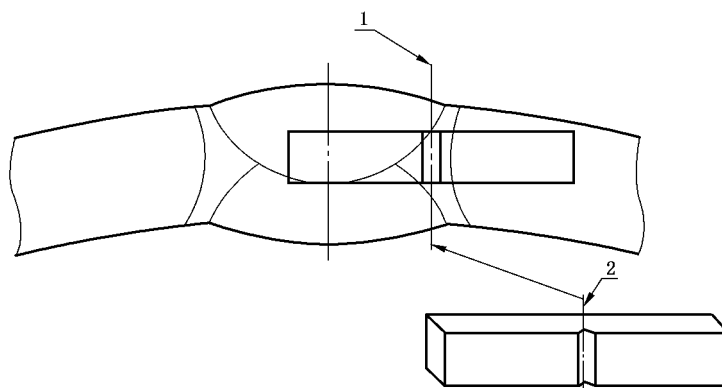
试样应按照 ISO 7438 或 ASTM A370 和图 8 进行制备。

$t > 19.0$ mm(0.748 in)的钢管,试样可加工成厚度为 18.0 mm(0.709 in)的矩形横截面试样。 $t \leq 19.0$ mm(0.748 in)的钢管,试样应为全壁厚弧面试样。

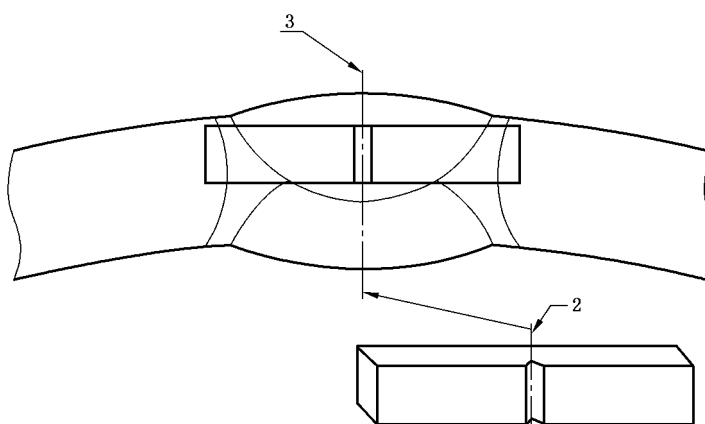
对于埋弧焊(SAW)和组合焊(COW)管,应去除焊缝两面余高。

10.2.3.7 压扁试验试样

除每个压扁试样长度应 ≥ 60 mm(2.5 in)外,应按照 ISO 8492 或 ASTM A370 要求取样。
较小的表面缺欠可修磨去除。



a) 热影响区试样



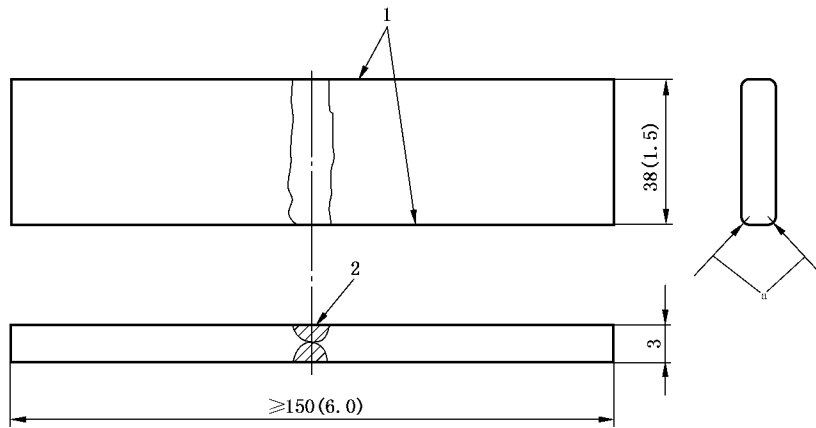
b) 焊缝试样

说明:

- 1——焊缝热影响区(HAZ)夏比冲击试样缺口:邻近熔合线;
- 2——夏比冲击试样缺口中心线;
- 3——焊缝夏比冲击试样缺口:处于或邻近外焊缝中心线。

图7 HAZ 夏比冲击试验试样位置

单位为毫米(英寸)



说明:

1——采用机加工或氧气切割方法,或两种方法组合加工的长边;

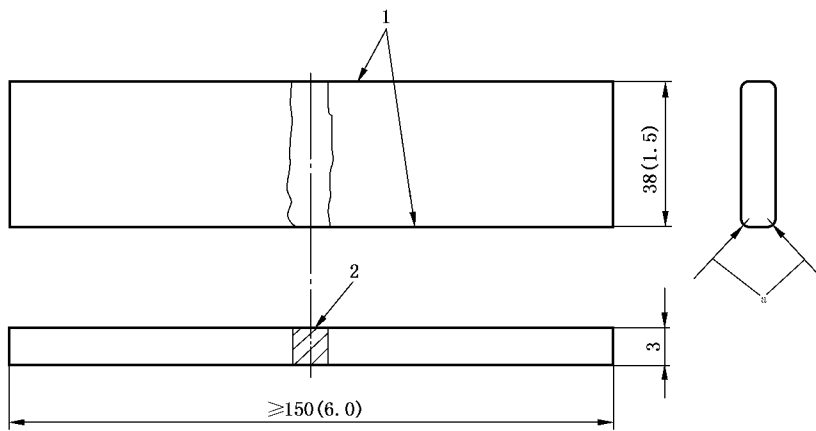
2——焊缝;

3——壁厚。

^a 半径 r 应 $\leq 1.6(0.063)$ 。

a) SAW 和 COW 管

单位为毫米(英寸)



说明:

1——采用机加工或氧气切割方法,或结合两种方法加工的长边;

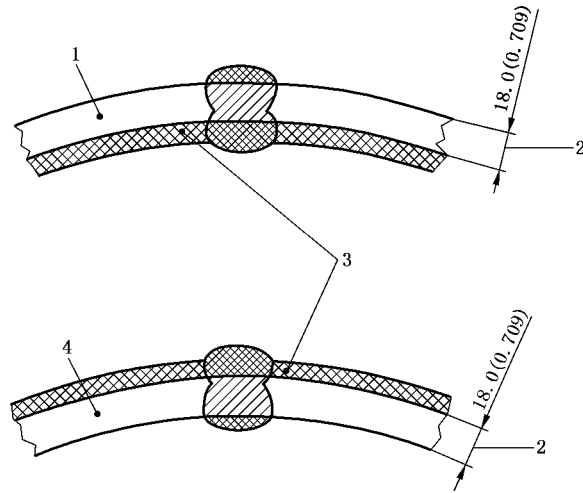
2——焊缝;

3——壁厚。

^a 半径 r 应 $\leq 1.6(0.063)$ 。

b) $D \geq 323.9 \text{ mm}(12.750 \text{ in})$ 的 LW 管

图 8 导向弯曲试验试样

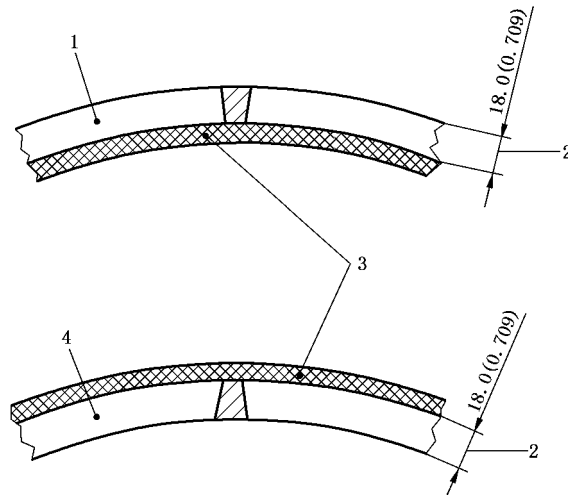


说明:

- 1——正面弯曲试样;
- 2——减薄壁厚;
- 3——在压平前或压平后去除的材料;
- 4——反面弯曲试样。

应采用壁厚 $t = 19.0 \text{ mm}(0.748 \text{ in})$ 钢管所使用的弯模尺寸。

c) 减薄壁厚试样 [$t > 19.0 \text{ mm}(0.748 \text{ in})$ SAW 和 COW 管选用]



说明:

- 1——正弯试样;
- 2——减薄壁厚;
- 3——在压平前或后去除的材料;
- 4——反弯试样。

应采用壁厚 $t = 19.0 \text{ mm}(0.748 \text{ in})$ 钢管所使用的弯模尺寸。

d) 减薄壁厚试样 [$t > 19.0 \text{ mm}(0.748 \text{ in})$ LW 管选用]

图 8 (续)

10.2.4 试验方法

10.2.4.1 产品分析

除订货时另有协议外,由制造商决定选择适用的物理或化学分析方法进行产品分析测定,有争议时,应在双方同意的试验室进行分析试验。在此情况下,双方应协商确定分析方法,有可能时,参考 ISO/TR 9769 或 ASTM A751。

注: ISO/TR 9769 包括现有化学分析国际标准的一个列表,列出各种方法的应用和精确度情况。

10.2.4.2 拉伸试验

拉伸试验应按照 ISO 6892-1 或 ASTM A370 进行。

对于管体拉伸试验,应测定屈服强度、抗拉强度、屈强比(适用时)以及断后伸长率。对于钢管焊缝拉伸试验,应进行抗拉强度的测定。

应报告标距长度为 50 mm(2 in)试样的断后伸长率。对于试样标距长度小于 50 mm(2 in)的试样,应按照 ISO 2566-1 或 ASTM A370,将断裂后测得的伸长率转换为 50 mm(2 in)长度上的伸长率。

10.2.4.3 CVN 冲击试验

除订货合同中规定 ISO 148-1 和要求的锤头半径(2 mm 或 8 mm)外,夏比冲击试验应符合 ASTM A370 的要求。

10.2.4.4 落锤撕裂试验

除 DWT 试验出现异常断口时,可采用附录 M 对试样断口进行评价外(见 9.9.3),落锤撕裂试验应符合 API RP 5L3 的要求。

10.2.4.5 全截面弯曲试验

弯曲试验应符合 ISO 8491 或 ASTM A370 的要求。

对于每个试验批,应将合适长度的全截面试样围绕直径不大于 12D 的弯模冷弯至 90°。

10.2.4.6 导向弯曲试验

导向弯曲试验应符合 ISO 7438 或 ASTM A370 的要求。

弯模尺寸 A_{gb} [用 mm(in)表示]不应大于用式(5)确定的数值,计算结果圆整至最邻近的 1 mm(0.1 in):

$$A_{gb} = \frac{1.15(D - 2t)}{\left(\frac{D}{t} - 2\epsilon - 1\right)} - t \quad \dots\dots\dots(5)$$

式中:

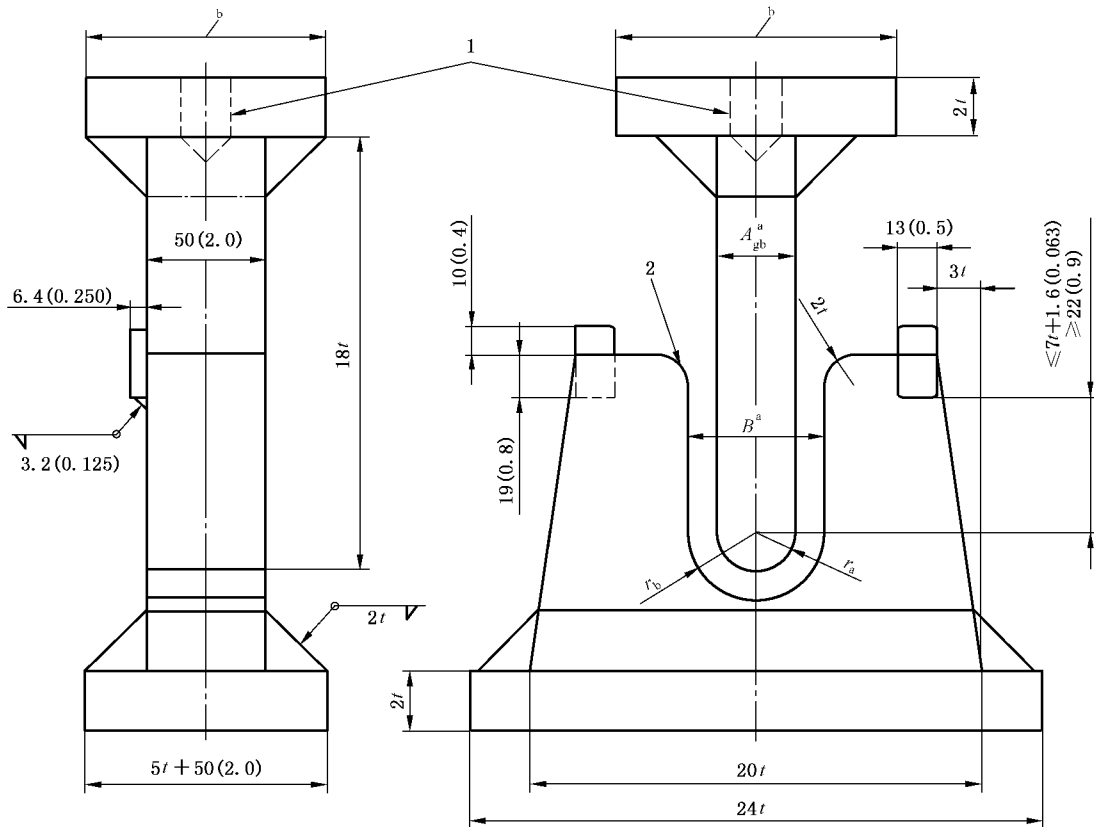
D ——规定外径,单位为毫米(英寸)[mm(in)];

t ——规定壁厚,当使用全壁厚试样时,单位为毫米(英寸)[mm(in)]。当使用壁厚减薄试样时,为 18 mm(0.709 in);

ϵ ——应变,见表 23;

1.15 ——尖峰系数。

两个试样均应在图 9 所示的弯模内弯曲 180°。试验时一个试样的焊缝背面直接与弯模接触;另一个试样的焊缝正面直接与弯模接触。



说明:

1 —— 螺纹安装孔;

2 —— 台肩, 硬化并润滑, 或硬化圆辊;

B —— $A_{gb} + 2t + 3.2 \text{ mm}(0.125 \text{ in})$;

r_a —— 导向弯曲试验阳模半径;

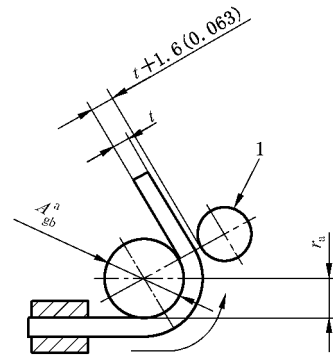
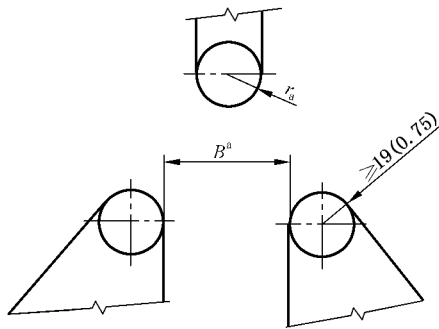
r_b —— 导向弯曲试验阴模半径。

^a API 长期在 API 5L 和 API 5CT^[21] 中使用这些符号。

^b 根据需要。

a) 阳模式

图 9 导向弯曲试验弯模



说明:

1 —— 辊子;

B —— $A_{gb} + 2t + 3.2 \text{ mm}(0.125 \text{ in})$ 。

^a API 长期在 API 5L 和 API 5CT^[21] 中使用这些符号。

b) 可调式

c) 包卷式

图 9 (续)

表 23 导向弯曲试验应变值

钢管等级	应变值 ^a ϵ
L210 或 A	0.165 0
L245 或 B	0.137 5
L290 或 X42	0.137 5
L320 或 X46	0.132 5
L360 或 X52	0.125 0
L390 或 X56	0.117 5
L415 或 X60	0.112 5
L450 或 X65	0.110 0
L485 或 X70	0.102 5
L555 或 X80	0.095 0
L625 或 X90	0.085 0
L690 或 X100	0.080 0
L830 或 X120	0.067 5

^a 中间钢级的应变值应根据规定最小抗拉强度,采用插入法获得,插入值圆整到最邻近的 0.002 5 倍。

10.2.4.7 压扁试验

压扁试验应符合 ISO 8492 或 ASTM A370 的要求。

如图 6 所示,在钢带(卷)两个端部[分别对应于用钢带(卷)头部和尾部生产的两根钢管的一端]各取一组试样(每组两个),应将每组中的一个试样的焊缝置于 6 点或 12 点位置进行压扁试验,而将剩余两个试样的焊缝置于 3 点或 9 点压扁。

对于停焊时从切断端截取的试样,应只将焊缝置于 3 点或 9 点位置进行压扁试验。

10.2.4.8 硬块硬度试验

当外观检查发现可疑硬块时,应使用便携式硬度试验仪按照 ISO 6506、ISO 6507、ISO 6508 或 ASTM A370 的要求进行硬度试验。根据所采用的仪器类型,其方法应分别符合 ASTM A956、ASTM A1038 或 ASTM E110 的要求。

10.2.5 宏观检验和金相检验

10.2.5.1 除 10.2.5.2 允许外,应采用宏观检验对埋弧焊(SAW)和组合焊(COW)管的内外焊缝焊偏[见图 4d)和图 4e)]进行查验。

10.2.5.2 只要检测设备检查焊偏的能力得以证实,如果协议,可采用替代方法(如超声检验)进行焊偏检验。如果采用替代方法,应在各规定外径和规定壁厚尺寸组合的钢管开始生产时进行宏观检验。

10.2.5.3 要求进行焊缝热处理的钢管(见 8.8.1 或 8.8.2 中的适用者),应进行金相检验以验证整个 HAZ 在全壁厚方向均已进行了适当的热处理。对于不要求进行焊缝热处理的钢管(见 8.8.1),应进行金相检验,以验证没有残留未回火马氏体。

另外,可协议硬度试验和最大硬度值。

10.2.5.4 对于使用定位焊缝生产的埋弧焊(SAW)管焊缝,应采用宏观检验验证定位焊缝与最终焊缝的熔化和结合情况[见 8.4.2a)]。

10.2.6 静水压试验

10.2.6.1 所有尺寸无缝(SMLS)管和 $D \leq 457$ mm(18.000 in)焊管的稳压时间不应少于 5 s。 $D > 457$ mm(18.000 in)焊管的稳压时间不应少于 10 s。对加工有螺纹和带接箍钢管,除 $D > 323.9$ mm(12.375 in)钢管可在平端状态下进行试验外,如果协议,钢管应带上机紧的接箍进行试验。接箍手紧状态交货的钢管,除订货合同规定特定状态外,钢管可在平端、仅加工有螺纹或带接箍状态下进行静水压试验。

10.2.6.2 为保证每根钢管能在要求的试验压力下进行静水压试验,每台试验机(连续炉焊管试验机除外)应配备能记录每根钢管试验压力和试验稳压时间的记录仪,或配备刚性连接的自动或连锁装置,以防止在未满足试验要求(试验压力和稳压时间)前,将钢管判为已试压钢管。静水压试验记录或记录曲线应供购方检验人员在制造厂内检查。试验压力测量装置应在每次使用前四个月内,采用静重压力校准仪或等效设备校准。由制造商选择,可采用比规定要求高的试验压力。

注:在所有情况下,规定试验压力表现为仪器压力值,仪器压力值在规定稳压时间内不得低于规定试验压力。

10.2.6.3 带螺纹薄壁钢管的试验压力应符合表 24 的规定。

10.2.6.4 带螺纹厚壁钢管的试验压力应符合表 25 的规定。

表 24 带螺纹薄壁钢管试验压力

规定外径 <i>D</i> mm(in)	规定壁厚 <i>t</i> mm(in)	试验压力 MPa(psi) 最小			
		钢 级			
		L175 或 A25	L175P 或 A25P	L210 或 A	L245 或 B
10.3(0.405)	1.7(0.068)	4.8(700)	4.8(700)	4.8(700)	4.8(700)
13.7(0.540)	2.2(0.088)	4.8(700)	4.8(700)	4.8(700)	4.8(700)

表 24 (续)

规定外径 <i>D</i> mm(in)	规定壁厚 <i>t</i> mm(in)	试验压力 MPa(psi) 最小			
		钢 级			
		L175 或 A25	L175P 或 A25P	L210 或 A	L245 或 B
17.1(0.675)	2.3(0.091)	4.8(700)	4.8(700)	4.8(700)	4.8(700)
21.3(0.840)	2.8(0.109)	4.8(700)	4.8(700)	4.8(700)	4.8(700)
26.7(1.050)	2.9(0.113)	4.8(700)	4.8(700)	4.8(700)	4.8(700)
33.4(1.315)	3.4(0.133)	4.8(700)	4.8(700)	4.8(700)	4.8(700)
42.2(1.660)	3.6(0.140)	6.9(1 000)	6.9(1 000)	6.9(1 000)	6.9(1 000)
48.3(1.900)	3.7(0.145)	6.9(1 000)	6.9(1 000)	6.9(1 000)	6.9(1 000)
60.3(2.375)	3.9(0.154)	6.9(1 000)	6.9(1 000)	6.9(1 000)	6.9(1 000)
73.0(2.875)	5.2(0.203)	6.9(1 000)	6.9(1 000)	6.9(1 000)	6.9(1 000)
88.9(3.500)	5.5(0.216)	6.9(1 000)	6.9(1 000)	6.9(1 000)	6.9(1 000)
101.6(4.000)	5.7(0.226)	8.3(1 200)	8.3(1 200)	8.3(1 200)	9.0(1 300)
114.3(4.500)	6.0(0.237)	8.3(1 200)	8.3(1 200)	8.3(1 200)	9.0(1 300)
141.3(5.563)	6.6(0.258)	8.3(1 200)	8.3(1 200)	8.3(1 200)	9.0(1 300)
168.3(6.625)	7.1(0.280)	a	a	8.3(1 200)	9.0(1 300)
219.1(8.625)	7.0(0.277)	a	a	7.9(1 160)	9.2(1 350)
219.1(8.625)	8.2(0.258)	a	a	9.3(1 340)	10.8(1 570)
273.1(10.750)	7.1(0.280)	a	a	6.5(940)	7.5(1 090)
273.1(10.750)	7.8(0.307)	a	a	7.1(1 030)	8.3(1 200)
273.1(10.750)	9.3(0.365)	a	a	8.5(1 220)	9.8(1 430)
323.9(12.750)	8.4(0.330)	a	a	6.4(930)	7.5(1 090)
323.9(12.750)	9.5(0.375)	a	a	7.3(1 060)	8.5(1 240)
355.6(14.000)	9.5(0.375)	a	a	6.6(960)	7.7(1 130)
406.4(16.000)	9.5(0.375)	a	a	5.8(840)	6.8(980)
457(18.000)	9.5(0.375)	a	a	5.2(750)	6.0(880)
508(20.000)	9.5(0.375)	a	a	4.6(680)	5.4(790)
a 不适用。					

表 25 带螺纹厚壁钢管试验压力

规定外径 <i>D</i> mm(in)	规定壁厚 <i>t</i> mm(in)	试验压力 MPa(psi) 最小			
		钢 级			
		L175 或 A25	L175P 或 A25P	L210 或 A	L245 或 B
10.3(0.405)	2.4(0.095)	5.9(850)	5.9(850)	5.9(850)	5.9(850)
13.7(0.540)	3.0(0.119)	5.9(850)	5.9(850)	5.9(850)	5.9(850)
17.1(0.675)	3.2(0.126)	5.9(850)	5.9(850)	5.9(850)	5.9(850)
21.3(0.840)	3.7(0.147)	5.9(850)	5.9(850)	5.9(850)	5.9(850)
26.7(1.050)	3.9(0.154)	5.9(850)	5.9(850)	5.9(850)	5.9(850)
33.4(1.315)	4.5(0.179)	5.9(850)	5.9(850)	5.9(850)	5.9(850)
42.2(1.660)	4.9(0.191)	9.0(1 300)	9.0(1 300)	10.3(1 500)	11.0(1 600)
48.3(1.900)	5.1(0.200)	9.0(1 300)	9.0(1 300)	10.3(1 500)	11.0(1 600)
60.3(2.375)	5.5(0.218)	9.0(1 300)	9.0(1 300)	17.0(2 470)	17.0(2 470)
73.0(2.875)	7.0(0.276)	9.0(1 300)	9.0(1 300)	17.0(2 470)	17.0(2 470)
88.9(3.500)	7.6(0.300)	9.0(1 300)	9.0(1 300)	17.0(2 470)	17.0(2 470)
101.6(4.000)	8.1(0.318)	11.7(1 700)	11.7(1 700)	19.0(2 760)	19.0(2 760)
114.3(4.500)	8.6(0.337)	11.7(1 700)	11.7(1 700)	18.7(2 700)	19.0(2 760)
141.3(5.563)	9.5(0.375)	11.7(1 700)	11.7(1 700)	16.7(2 430)	19.0(2 760)
168.3(6.625)	11.0(0.432)	a	a	16.2(2 350)	18.9(2 740)
219.1(8.625)	12.7(0.500)	a	a	14.4(2 090)	16.8(2 430)
273.1(10.750)	12.7(0.500)	a	a	11.6(1 670)	13.4(1 950)
323.9(12.375)	12.7(0.500)	a	a	9.7(1 410)	11.3(1 650)
a 不适用。					

10.2.6.5 除 10.2.6.6、10.2.6.7 和表 26 脚注允许外,平端钢管的静水压试验压力 *P* [用 MPa(psi)表示] 应按照式(6)计算,计算结果圆整到最邻近的 0.1 MPa(10 psi):

$$P = \frac{2St}{D} \dots\dots\dots(6)$$

式中:

- S* ——环向应力,其数值等于表 26 所示百分数与钢管规定最小屈服强度的乘积,单位 MPa(psi);
- t* ——规定壁厚,单位为毫米(英寸)[mm(in)];
- D* ——规定外径,单位为毫米(英寸)[mm(in)]。

10.2.6.6 如果在静水压试验中采用了产生轴向压应力的端面密封堵头,当规定试验压力产生的环向应力超过规定最小屈服强度的 90%时,静水压试验压力 *P* [用 MPa(psi)表示]可用式(7)确定,计算结果圆整到最邻近的 0.1 MPa(10 psi)。

$$P = \frac{S \frac{P_R \times A_R}{A_P}}{\frac{D}{2t} - \frac{A_1}{A_P}} \dots\dots\dots (7)$$

式中：

S ——环向应力,单位为兆帕(平方英寸磅)[MPa(psi)];其数值等于表 26 所示百分数与钢管规定最小屈服强度的乘积;

P_R ——端面密封液压缸内压力,单位为兆帕(平方英寸磅)[MPa(psi)];

A_R ——端面密封液压缸横截面积,单位为平方毫米(平方英寸)[mm²(in²)];

A_P ——管壁横截面积,单位为平方毫米(平方英寸)[mm²(in²)];

A_1 ——钢管内径横截面积,单位为平方毫米(平方英寸)[mm²(in²)];

D ——钢管规定外径,单位为毫米(英寸)[mm(in)];

t ——钢管规定壁厚,单位为毫米(英寸)[mm(in)]。

10.2.6.7 只要环向应力至少为钢管规定最小屈服强度的 95%时,如果协议,可用最小允许壁厚 t_{min} 代替规定壁厚 t ,以确定要求的试验压力(见 10.2.6.5 或 10.2.6.6,取适用者)。

表 26 S 中规定最小屈服强度的百分数

钢管等级	规定外径 D mm(in)	S 中规定最小屈服强度的百分数	
		标准试验压力	选用试验压力
L175 或 A25	≤141.3(5.563)	60 ^a	75 ^a
L175P 或 A25P	≤141.3(5.563)	60 ^a	75 ^a
L210 或 A	任意	60 ^a	75 ^a
L245 或 B	任意	60 ^a	75 ^a
L290 或 X42~ L830 或 X120	≤141.3(5.563)	60 ^b	75 ^c
	>141.3(5.563)至 219.1(8.625)	75 ^b	75 ^c
	>219.1(8.625)至 <508(20.000)	85 ^b	85 ^c
	≥508(20.000)	90 ^b	90 ^c

^a $D \leq 88.9$ mm(3.500 in)钢管,试验压力不需超过 17.0 MPa(2 470 psi); $D > 88.9$ mm(3.500 in)钢管,试验压力不需超过 19.0 MPa(2 760 psi)。
^b 试验压力不需超过 20.5 MPa(2 970 psi)。
^c $D \leq 406.4$ mm(16.000 in)钢管,试验压力不需超过 50.0 MPa(7 260 psi); $D > 406.4$ mm(16.000 in)钢管,试验压力不需超过 25.0 MPa(3 630 psi)。

10.2.7 外观检查

10.2.7.1 除 10.2.7.2 允许外,每根钢管应至少在 300 lx(28 fc)的光照度下进行外观检查,以检查表面缺陷。此项检查应覆盖整个钢管的外表面,且在实际操作时,应尽可能多的包括钢管内表面。

注:通常情况下,大直径埋弧焊(SAW)和组合焊(COW)管的整个内表面的外观检查,应在钢管的内部进行。

10.2.7.2 外观检查可用已证实具有检测表面缺陷能力的其他方法代替。

10.2.7.3 外观检查应由符合以下要求的人员进行:

- a) 经过表面缺欠检测和评定的培训;

b) 具有符合 ISO 11484 或 ASNT SNT-TC-1A 或相当标准所要求的适用视觉敏锐度。

10.2.7.4 应检查冷成型焊管表面轮廓的几何形状偏差。如果发现表面不规则不是由机械损伤造成,而是显示由硬块造成,应检测该区域的尺寸,如果必要时还应检测该区域的硬度。由制造商选择硬度试验方法。如果硬度和尺寸超过 9.10.6 的验收极限,则应根据 9.10.7 和附录 C 的要求将硬块去除。

10.2.8 尺寸检测

10.2.8.1 每工作班每 4 h 至少应测量一次钢管直径,以验证是否符合表 10 的直径偏差。除订货合同规定专用方法外,应使用卷尺,或相适应的千分尺、环规、卡规、卡尺、椭圆度仪、坐标测量仪或光学测量仪器测量直径。除另有协议外,对 $D \geq 508$ mm (20.000 in) 钢管直径测量有争议时,应采用卷尺进行仲裁。

注 1: 用于测量钢管直径的环规通常制作成特定尺寸,以适用于各种规格钢管的测量;其采用尺寸稳定的材料制成,如钢、铝和其他允许的材料;结构坚固,但足够轻巧,便于检查人员操作。环规的设计通常包含手柄,便于检查人员准确并安全地将环规放置在钢管内部或外部。内环规的直径通常比钢管的公称内径小 3.2 mm (0.125 in)。外环规的孔径直径不超过钢管的规定外径与允许直径偏差的和。检验埋弧焊管的环规上可以刻槽或开沟,以便环规能通过凸起的焊缝,必须允许环规在钢管内部或外部,通过至少 100 mm (4.0 in) 范围的钢管管端。

注 2: 坐标测量仪是设计用于追踪移动测量探头的机械系统,该探头用来测量工件表面上的坐标点。

10.2.8.2 每工作班每 4 h 至少应检测一次钢管的不圆度。除 10.2.8.3 允许外,不圆度应由同一横截面上测得的最大外径和最小外径的差值确定。

注: 由于被测钢管与相邻钢管产生的弹性变形,所以在管垛上测量的不圆度无效。

10.2.8.3 如果协议,非扩径管和 $D \geq 219.1$ mm (8.625 in) 的扩径管,应测量内径以确定是否满足直径偏差的要求,其不圆度可由同一横截面上测量的最大内径和最小内径的差值确定。

10.2.8.4 应在埋弧焊(SAW)和组合焊(COW)管管端焊缝处,用模板测量扁平块和噤嘴相对于钢管理论轮廓的最大偏离,模板垂直于钢管轴向,且长度为 $0.25D$ 或 200 mm (8.0 in) (取较小者)。

10.2.8.5 应测量每根钢管的壁厚,以判断是否符合规定壁厚的要求。除焊缝不受正偏差限制外,任何位置的壁厚均应符合表 11 规定的偏差要求。应采用机械卡尺或经适当校准、具有相应精度的无损检验装置测量壁厚。发生争议时,应以机械卡尺测量结果为准。机械卡尺应装有截面直径为 6.35 mm (0.25 in) 的触杆,与钢管内表面接触的触杆端头应为球面。对尺寸 ≥ 168.3 mm (6.625 in) 的钢管,球面最大半径为 38.1 mm (1.5 in); 对尺寸 < 168.3 mm (6.625 in) 的钢管,球面最大半径为 $D/4$,最小半径为 3.2 mm (0.125 in)。与钢管外表面接触的触杆端头可为平端,也可为半径不小于 31.2 mm (1.25 in) 的球面。

10.2.8.6 对加工有螺纹和带接箍钢管,长度应测量至接箍的外端面。在给接箍长度预留适当余量的条件下,可在上接箍前测量钢管的长度。

10.2.8.7 应使用适当的方法验证钢管对 9.11~9.13 规定的钢管尺寸和几何形状的符合性。除订货合同中规定特殊方法外,应由制造商决定选择所测量的方法。

10.2.9 称重

对于 $D \geq 141.3$ mm (5.563 in) 钢管,除焊接对接钢管应允许单独对组成对接钢管的管段称重、或对接钢管称重外,每根钢管应逐根称重。对于 $D < 141.3$ mm (5.563 in) 钢管,由制造商选择逐根称重或以方便的钢管组称重。

加工有螺纹和带接箍钢管应按照以下两种方式之一称重:

- a) 对于带接箍但不带螺纹保护器的钢管,除订货批不小于 18 t (20 美吨) 外,应适当估算螺纹保护器的重量,或
- b) 在带接箍之前称重,条件为估算接箍的重量。

10.2.10 无损检验

无损检验应符合附录 E 的规定。

10.2.11 重新处理

如果一批钢管的任一力学性能试验结果不符合相应要求,制造商可根据表 3 的要求,选择对该批钢管进行热处理,将其视为一个新的试验批,按照适用于订货批的 10.2.12 和 10.2.4 的所有要求进行试验,且根据本标准的适用要求进行处理。经过一次重新热处理后,再次进行的任何热处理应经购方同意。

对于非热处理钢管,任何再次热处理应经购方同意。对于热处理钢管,进行不同类型的再次热处理(见表 3)应经购方同意。

10.2.12 复验

10.2.12.1 化学成分复验

如果代表某一熔炼炉产品分析的两个试块均不符合规定要求,由制造商选择:或者拒收该熔炼炉,或者对该熔炼炉剩余的产品逐个进行试验,以检验是否符合规定要求。如果代表该熔炼炉的产品分析试块仅有一个不符合要求,由制造商选择:或者拒收该熔炼炉,或者从该熔炼炉中加取两个试块进行复验。如果两个复验试块均符合要求,除初始不合格样的取样钢管、钢板或钢带(卷)外,应接收该熔炼炉。如果一个或两个复验试块均不符合要求,由制造商选择:或拒收该熔炼炉,或对该熔炼炉剩余产品逐个进行检验,以检验是否符合规定要求。

逐个检验时,仅需分析不合格元素。

复验用试块应取自与产品分析试块相同的规定位置。

10.2.12.2 拉伸试验复验

拉伸试验复验条款如下:

- a) 所有 PSL1 产品,交货状态为 R、N 和 Q 的 PSL2 产品、以及交货状态为 M 且钢级低于 L450/X65 的 PSL2 产品(见表 2 和表 3)。

如果代表一个钢管试验批的拉伸试验试样不符合规定要求,制造商可选择从同一试验批钢管中加取两根钢管进行复验。如果两个复验试样均符合要求,除初始不合格试样的取样管外,应接收该试验批的所有钢管。如果有一个或两个复验试样不符合要求,制造商可选择对该批剩余钢管逐根进行试验。复验用试样应按照与不合格试样相同的方法截取。如适用,重新处理应按照 10.2.11 定义。

- b) 对交货状态为 M 且钢级不低于 L450/X65 的 PSL2 产品(见表 3)。

如果代表一个钢管试验批的拉伸试样不符合规定要求,制造商可选择从同一试验批中加取两根钢管进行复验。复验用试样应采用与最初不合格试样相同的取样方法截取,但如果适用,宜是来自不同母带或母板的两根钢管。如果有一个或两个复验试样不符合规定要求,制造商可选择对该试验批剩余钢管逐根进行试验。如果两个复验试样均符合规定要求,除用初母带或母板(截取最初试样的母带或母板)生产的那些钢管外,应接收该试验批。对用初母带或母板制造的钢管应采用下列一种方式处置:

- 1) 应拒收所有钢管,或
- 2) 应对试验批的每根钢管试验,接收试验合格的钢管,或
- 3) 如果单根钢管能追溯到母带/母板位置,制造商应在初始试验不合格钢管所在初母带或母

板(适用时考虑邻近的子带或子板)上,在邻近该不合格钢管(之前、之后和两边,如适用)处增加取样对钢管进行试验,直至(用不合格初母带/母板部分制造的)初验不合格钢管周围的加取钢管试验结果符合要求。应拒收用不符合要求的母带(卷)/母板部位制造的钢管,接收该试验批剩余钢管。

如适用,重新处理应按照 10.2.11 定义。

10.2.12.3 压扁试验复验

压扁试验复验条款如下:

- a) 以单根方式生产的钢级高于 L175 或 A25 的非扩径电焊管和管径 <323.9 mm(12.750 in)的非扩径激光焊管时:只要成品钢管的长度不小于其初次切成长度的 80%,制造商可选择对任何不合格管端进行复验,直至满足要求。
- b) 以多根方式生产钢级高于 L175 或 A25 的非扩径电焊管和管径 <323.9 mm(12.750 in)的非扩径激光焊管时:如果该压扁试验中一个或多个试验不符合规定要求,制造商可选择在切掉该缺陷管端后对该管端进行复验。或者,制造商也可选择拒收有缺陷的该根钢管,并复验下一根钢管的邻近管端。复验应由两个试样组成,一个将焊缝置于 0° 进行试验,另一个将焊缝置于 90° 进行试验。如果该复验结果不符合规定要求,制造商可选择拒收以一带多根方式生产的受影响的钢管,也可选择逐根复验该钢带(卷)制造的其他剩余钢管的每一端,试验交替置于 0° 和 90° 位置进行。如果该复验结果符合规定要求,则接收该一带多根方式生产的剩余钢管。
- c) 钢级高于 L175/A25 的冷扩径电焊管,尺寸 ≥ 60.3 mm(2.875 in)钢级为 L175/A25 的所有焊管,以及管径 <323.9 mm(12.750 in)的冷扩径激光焊管:制造商可选择在同一试验批钢管中加取两根钢管,对每根钢管的一端进行复验。如果两个复验试样结果均符合规定要求,除初始不合格的钢管外,接收该试验批的所有钢管。如果有一个或两个复验试验均不合格,制造商可选择逐根对该批剩余钢管的一端取样进行复验。

如适用,重新处理应按照 10.2.11 定义。

10.2.12.4 弯曲试验复验

如果试样不符合规定要求,制造商可选择在同一试验批钢管加取的两根钢管上截取试样进行复验。如果两个复验试样均符合规定要求,除初始不合格试样的取样管外,接收该试验批的所有钢管。如果有一个或一个以上复验试样不符合规定要求,制造商可选择对该试验批剩余钢管逐根进行复验。

如适用,重新处理应按照 10.2.11 定义。

10.2.12.5 导向弯曲试验复验

如果一个或两个试样不符合规定要求,制造商可选择在同一试验批加取的两根钢管上截取试样进行复验。如果这些试样符合规定要求,除初始选取的样管外,该试验批的所有钢管应为可接收的。如果任一复验试样不符合规定要求,制造商可选择对该试验批剩余钢管逐根取样进行试验。也可选择对任一不合格管,采用在同端返切并加取两个试样的方法进行复验。如果加取试样均符合原试验要求,则接收该根钢管。不允许再次返切和复验。复验用试样应按照表 19、表 20 和 10.2.3.6 的要求截取。

如适用,重新处理应按照 10.2.11 定义。

10.2.12.6 夏比冲击试验复验

当一组夏比冲击试验试样不符合验收极限时,制造商可选择替换本试验批涉及的材料,或从该试验批中再抽取两根钢管进行试验。如果两个新试验均符合验收极限要求,除初始取样管外,应判该试验批

的所有钢管合格。如果两个试验中任一试验不合格,应对该试验批的每根钢管进行试验。

如适用,重新处理应按照 10.2.11 定义。

10.2.12.7 硬度试验复验

如果代表一个试验批钢管的硬度试验试样不符合规定要求,制造商可选择在同一试验批加取两根钢管进行复验。如果两个复验试样都符合规定要求,除原始试样取样的钢管外,应接收该试验批全部钢管。如果有一个或两个复验试样不符合规定要求,制造商可选择对该试验批剩余钢管逐根进行试验。复验试样应采用与未能满足最低要求的试样相同的方式制取(见 H.7 或 J.8,如适用)。

如适用,重新处理应按照 10.2.11 定义。

10.2.12.8 DWT 复验

当一组 DWT 试验试样不符合验收极限时,制造商可选择替换本试验批涉及的材料,或从该试验批中再抽取两根钢管进行试验。如果两个新试验都满足验收极限要求,除初始取样管外,应判该试验批的所有钢管合格。如果两个试验中任一试验不合格,应对该试验批的每根钢管进行试验。复验试样应采用与未能满足最低要求的试样相同的方式制取(见 10.2.3)。

如适用,重新处理应按照 10.2.11 定义。

11 标志

11.1 总则

11.1.1 适用时,制造商应按照与 11.2.1a)~j)相同的标记顺序,对按本标准制造的钢管和钢管接箍进行标记。

注:要求的标志一般标记在一条直线上。如果规定标记的信息按照从左到右,从上到下的顺序读取时,允许将标志环绕钢管标记在多条平行线上。

11.1.2 接箍上的标志应采用字模压印法制作,或如果协议,采用模版漆印法制作。

11.1.3 当订货合同要求提供 GB/T 9711 钢管时,应要求标识 GB/T 9711 的标志。

11.1.4 当制造商希望或订货合同规定时,可在钢管上标识附加标志,但附加标志不应打乱 11.2.1a)~j) (如适用)规定的标记顺序。这些附加标识应位于本标准要求的标志之后,或者单独标记在钢管其他位置。

11.2 钢管标志

11.2.1 适用时,钢管标志应顺次包含下列信息:

- a) 钢管制造商的名称或标记(X);
- b) 当产品完全满足本标准、相应附录以及本章节要求时,应标识“GB/T 9711”。符合多个兼容标准的产品,可将各个标准名称进行标记;
- c) 规定外径;
- d) 规定壁厚;
- e) 钢管钢级(钢名)(见表 1、表 H.1 或表 J.1,选适用者)。如果协议,USC 与 SI 钢级代号都可标记在钢管上,订货钢管钢级在前,与之相对应的另一单位钢管钢级代号紧随其后;PSL2 钢管钢级应包含轧制状态字母(R、N、Q 或 M)。
- f) 产品规范水平(PSL1 或 PSL2)。如果附录 G 适用(见 G.5.1),产品规范水平标记后紧跟字母 G;
- g) 钢管类型(见表 2);

- h) 适用时,用户检验代表的标记(Y);
- i) 适用时,表明产品或交货单元(例如钢管捆)与相应检验文件关系的标识代号,例如管号(Z);
- j) 当规定的静水压试验压力高于表 24 或表 25 的适用压力时,或者超过表 26 中注 a、b 或 c 的适用试验压力时,应在标志尾部标记“TESTED”字样,紧随其后标记出规定的试验压力值(如果按 USC 单位订货时,单位为 psi;如果按 SI 单位订货时,单位为 MPa)。

示例 1 (SI 单位)X GB/T 9711 508 12.7 L360M PSL2 SAWL Y Z

示例 2 (USC 单位)X GB/T 9711 20 0.500 X52M PSL2 SAWL Y Z

示例 3 当钢管同时满足兼容标准 ABC 时:

(SI 单位)X GB/T 9711/ABC 508 12.7 L360M PSL2 SAWL Y Z

示例 4 当钢管同时满足兼容标准 ABC 时:

(USC 单位)X GB/T 9711/ABC 20 0.500 X52M PSL2 SAWL Y Z

示例 5 当静水压试验压力与标准压力不同时(以 SI 单位试验压力 17.5 MPa 为例)

X GB/T 9711 508 12.7 L360M PSL2 SAWL Y Z TESTED 17.5

示例 6 当静水压试验压力与标准压力不同时(以 USC 单位试验压力 2 540 psi 为例)

X GB/T 9711 20 0.500 X52M PSL2 SAWL Y Z TESTED 2540

示例 7 对于 USC 单位,相应钢级和适用附录 G 的标识如下:

X GB/T 9711 20 0.500 X52M L360M PSL2G SAWL Y Z

示例 8 对于 SI 单位,相应钢级和适用附录 G 的标识如下:

X GB/T 9711 508 12.7 L360M X52M PSL2G SAWL Y Z

注: USC 单位的规定钢管外径,不需包括小数点符号右边末尾的零。

11.2.2 除 11.2.3 和 11.2.4 允许外,应按照以下要求牢固清楚地制作标志:

- a) $D \leq 48.3$ mm(1.900 in)钢管,应在以下一个或多个位置做标志:
 - 1) 固定在钢管捆的标签上;
 - 2) 捆系钢管捆的带子或捆绑带夹片上;
 - 3) 每根钢管的一端;
 - 4) 沿钢管长度方向连续制作。
- b) 除订货合同规定的特殊表面外, $D > 48.3$ mm(1.900 in)的钢管标志应:
 - 1) 在钢管外表面,距钢管一端 450 mm 至 760 mm(1.5 ft~2.5 ft)之间的一点开始,按照 11.2.1 所列顺序制作标志,或
 - 2) 在钢管内表面上,距钢管一端至少 150 mm(6.0 in)处开始制作标志。

11.2.3 如果协议,可在钢管表面采用低应力字模压印法或振动蚀刻法制作标志,但有以下限制:

- a) 这些标志应在钢管坡口面上或距钢管一端 150 mm(6.0 in)以内;
- b) 这些标志与任一焊缝处至少相距 25 mm(1.0 in);
- c) 随后不进行热处理的钢板、钢带(卷)或钢管,仅可使用圆头或钝头字模做冷态字模压印[温度 < 100 °C (210 °F)];
- d) 除另有协议且在订货合同中规定外,禁止采用冷态字模压印法对规定壁厚不超过 4 mm (0.156 in)的钢管和钢级高于 L175 或 A25 随后不进行热处理的所有钢管做标志。

11.2.4 如果协议,随后要进行涂敷的钢管标志可由涂敷商制作,而不在制管厂制作。在这种情况下,应确保可追溯性,例如使用(单根钢管或熔炼炉)唯一的编号。

11.2.5 如果钢管涂敷临时保护性涂层(见 12.1.2)后,标记应清楚可辨。

11.2.6 除 11.2.1 规定的标志外,钢管长度应按照下列要求标识,用 m 表示钢管长度并精确到 0.01 m (用 ft 表示精确到 0.1 ft),或如果协议以不同的形式表示。

- a) 对于 $D \leq 48.3$ mm(1.900 in)的钢管捆,应在与钢管捆连接的标签、捆扎带或带夹上标出钢管的总长度;

b) 除订货合同规定有特定表面外,对于 $D > 48.3$ mm(1.900 in)钢管,应标记钢管的单根长度(按成品钢管的测量长度):

- 1) 在钢管外表面的方便位置,或
- 2) 在钢管内表面的方便位置。

c) 对于带接箍交货的钢管,应标记测量到接箍外端面的长度。

11.2.7 如果协议,制造商应在每根钢管内表面上涂刷直径大约为 50 mm(2 in)的颜色标识。如果钢管等级适用,涂料颜色应符合表 27 的要求,对所有其他钢管等级,应在订货合同中规定涂料颜色。

11.3 接箍标志

$D \geq 60.3$ mm(2.375 in)的接箍应标识制造商名称/标记以及“GB/T 9711”。

表 27 涂料颜色

钢管等级	涂料颜色
L320 或 X46	黑色
L360 或 X52	绿色
L390 或 X56	蓝色
L415 或 X60	红色
L450 或 X65	白色
L485 或 X70	紫罗兰色
L555 或 X80	黄色

11.4 多钢级钢管标志

11.4.1 仅当购方和制造商协议时,在下列限制条件下,允许对钢管进行多钢级标识:

a) 在以下钢级范围内可对钢管进行多钢级标识:

- 1) $\leq L290(X42)$;
- 2) $> L290(X42) \sim < L415(X60)$ 。

钢级 $\geq L415(X60)$ 钢管不允许标识多钢级。

b) 仅应对一个 PSL 水平的钢管标识多钢级。

11.4.2 制造商负责确保钢管符合其确认的每个钢级的所有要求。这样才允许钢管作为任一钢级单独使用。

11.4.3 如果对钢管进行多钢级标识,应按钢管标志所标组合钢级发出单独的检验文件,该检验文件可包括钢管分别符合每个钢级要求的特别说明。

11.4.4 钢管交货后,不允许将钢管再次标识或鉴定为不同钢级或不同 PSL 规范水平(PSL1 至 PSL2)。

11.5 螺纹标识和证明

11.5.1 由制造商选择,加工有螺纹的钢管可在靠近螺纹端的钢管上,采用字模压印或模版漆印方法做标志,标志内容包括制造商名称或螺纹标准标记(表明适用的螺纹规范,如 API Spec 5B)、钢管规定外径及“LP”(表明螺纹类型)。

示例:尺寸为 168.3 mm(6.625 in)加工有螺纹的钢管可做如下标志,并采用与订货合同规定的钢管外径相适应的值:

USC 单位 X API Spec 5B 6.625 LP 或
SI 单位 X API Spec 5B 168.3 LP

注：如 GB/T 9253.2 最新版本与 API Spec 5B 最新版本等同，则在上述示例标志中用 GB/T 9253.2 代替 API Spec 5B。

11.5.2 制造商按照 11.5.1 规定，使用“API Spec 5B”标识作为螺纹符合 API Spec 5B 的证明，但购方不宜认为凡有此标志的产品，就整体而言符合相应规范。采用字符“API Spec 5B”标志螺纹的制造商应有按照 API Spec 5B 鉴定合格的校对量规。

11.6 钢管加工厂标志

由钢管加工厂（非原来的钢管制造商）进行热处理的钢管应按照第 11 章的相应分条款的要求进行标志。钢管加工厂应去除任何不能表明产品新状态的标志（例如：原来的钢级符号、原钢管制造商的名称或标识），该新状态是由于产品经受热处理而造成的。

当钢管加工厂为钢管制造商的分包商，原钢管标志不可避免被去除或擦掉，只要重新标志过程在钢管制造商的控制之下，分包商可以重新对钢管进行标志。

12 涂层和螺纹保护器

12.1 涂层和内衬

12.1.1 除 12.1.2~12.1.4 允许外，钢管应以光管（无涂层）交货。

12.1.2 如果协议，钢管应以临时外涂层交货，以避免贮存和运输过程中生锈。涂层摸起来应是硬实的和光滑的，无多余的流挂。

12.1.3 如果协议，钢管应以特殊涂层状态交货。

12.1.4 如果协议，钢管应以内衬状态交货。

12.2 螺纹保护器

12.2.1 加工有螺纹且 $D < 60.3 \text{ mm}$ (2.375 in) 的钢管，螺纹保护器应为适宜的纤维包裹或适宜的金属、纤维或塑料保护器。

12.2.2 加工有螺纹且 $D \geq 60.3 \text{ mm}$ (2.375 in) 的钢管，螺纹保护器的设计、材料和其力学强度应能在常规搬运和运输状态下，保护螺纹和钢管端部免受损坏。

12.2.3 螺纹保护器应覆盖钢管的螺纹全长，在运输期间和正常储存期间使螺纹与水 and 灰尘隔离，正常储存期间考虑为一年左右。

12.2.4 螺纹保护器的牙型不应损害钢管螺纹。

12.2.5 螺纹保护器的材料不应含有引起腐蚀螺纹的成分，或与引起保护器与钢管螺纹产生粘结的成分，且适于在 $-45 \text{ }^\circ\text{C} \sim +65 \text{ }^\circ\text{C}$ ($-50 \text{ }^\circ\text{F} \sim +150 \text{ }^\circ\text{F}$) 范围内使用。

13 记录

如适用，下列检验记录应由制造商自交货之日起保存五年，且应在购方有要求时提供给购方保存。

- a) 熔炼分析和产品分析；
- b) 拉伸试验；
- c) 导向弯曲试验；
- d) CVN 试验；
- e) DWT 试验；
- f) 静水压试验机记录曲线或电子版保存记录；
- g) 钢管的射线检验图像；
- h) 如适用，其他的无损检验方法；

- i) 无损检验人员资质；
- j) 对接钢管焊缝射线检验图像；
- k) 补焊工艺试验；
- l) 在附录或订货合同中规定的任何其他试验记录,包括所有焊接工艺规范(WPS)和焊接工艺评定试验记录(WPQT/PQR)(见附录 A 和附录 D)。

14 钢管装载

如果由制造商负责钢管的装运,制造商应准备并遵守装载图表,这些图表包括钢管在卡车、火车、驳船、海轮(选适用者)上安全摆放、保护细节。装载应防止管端损伤、磨损、尖锐物敲击和疲劳裂纹。装载应符合任何适用的规则、法规、标准和推荐作法。

注:参见 API RP 5L1^[18]、API RP 5LW^[19]和 API RP 5LT^[31]获取补充资料。

附 录 A
(规范性附录)
对接钢管规范

A.1 方法

A.1.1 除购方规定了特定方法外,应采用任何一种公认可靠的填充金属焊接方法。

A.1.2 应根据购方批准的标准,对焊接工艺、焊工和焊机操作工进行评定。

A.1.3 在购方要求时,应向购方提供焊接工艺规范和工艺评定记录的复印件。

A.2 工艺质量

A.2.1 即将进行对焊连接的钢管端部应按照评定合格的焊接工艺规范进行准备。

A.2.2 完成对焊的对接钢管直度应在 9.11.3.4 规定的限度内。不应采用弯曲方法在对接焊缝处矫直对接钢管。

A.2.3 焊缝截面沿钢管圆周应均匀规整。任意位置的熔敷焊缝凸起表面不应低于母材外表面,埋弧焊缝高出母材外表面的数值应符合表 16 的规定,采用其他焊接方法的焊缝高度不应大于 1.6 mm (0.063 in)。

A.2.4 除另有协议外,在对接钢管环焊缝上,直焊缝间的环向间隔应为 50 mm~200 mm(2.0 in~8.0 in)。

A.2.5 在对接钢管环焊缝上,螺旋焊缝间、钢带(卷)/钢板对头焊缝间以及螺旋焊缝与钢带(卷)/钢板对头焊缝间的最小环向间隔应为 50 mm(2.0 in)。

A.3 标志

应清楚标识每个对接钢管,以识别焊工或焊机操作工。

A.4 无损检验

应根据附录 E 或附录 K(选适用附录),进行对接钢管环焊缝全长(100%)无损检验。无损检验采用射线检验或超声检验方法,或者采用两种方法联合检验。

附 录 B
(规范性附录)
PSL2 钢管制造工艺评定

B.1 引言

B.1.1 本附录规定了订货合同要求进行 PSL2 钢管制造工艺评定时[见 7.2c)42)],或执行附录 H 和/或附录 J 时的附加条款。

B.1.2 特殊情况下(例如首次供货或使用新钢级),当订购数量较大时,购方可要求用数据证明所采用的制造方法能够满足本标准规定的要求。

B.1.3 制造工艺应依据先前生产认可的数据来确认,或按照 B.3、B.4、B.5 或其中任一条款或其组合的评定进行确认。

B.2 购方提供的附加信息

订货合同应指出下列哪些条款适用于特定的订货批:

- a) 根据 B.3、B.4、B.5 或其中任一条款或其组合(见 B.1.3)进行制造工艺评定;
- b) 试验频次和数量(见 B.5.2)。

B.3 制造工艺特性

在生产之前或在由制造商承担风险的初次生产中,制造商应按照适用性向购方提供有关制造工艺主要特性的概要资料或控制文件,该资料至少应包括下列内容:

- a) 炼钢与浇铸——所有钢管:
 - 1) 制造厂的名称/位置;
 - 2) 设备和工艺的说明,包括钢的冶炼方法,炉容量,脱氧工艺,夹杂物的形状控制方法(适用时)和浇铸方法;
 - 3) 化学成分范围,包括有意添加的所有元素以及表 5 中所列的元素;
 - 4) 钢的冶炼及浇铸工艺控制;
 - 5) 用于制造厚度 >20 mm(0.78 in)钢带(卷)/钢板坯氢含量的控制方法;
 - 6) 产品标识和保持可追溯性的方法;
 - 7) 与制造商文件规定作法不一致(包括钢级混杂/更换和制造工艺/化学成分变化)时,产品的返工控制/复验控制/放行控制;
 - 8) 适用时,中心偏析控制与验收极限。
- b) 钢管生产——所有钢管:
 - 1) 制造厂的名称/位置;
 - 2) 设备和工艺说明;
 - 3) 静水压试验作法,包括设备校准/校验;
 - 4) 无损检验方法与作法,包括设备校准作法;
 - 5) 化学分析/力学性能试验及复验试块的取样位置与试样规范;
 - 6) 尺寸控制方法,包括钢管矫直或尺寸修整;
 - 7) 经全管体正火处理和淬火+回火处理的钢管,奥氏体化与回火的目标时间和温度及其偏差控制,以及监测温度与控制偏差方法的说明;

- 8) 钢管标记方法及详细资料;
 - 9) 从收到钢带(卷)/钢板/钢坯到钢管放行的过程中保持产品可追溯的方法;
 - 10) 与制造商文件规定作法不一致时,产品的返工控制/复验控制/放行控制;和
 - 11) 钢管储存、处理、装载以及运输方法。
- c) 热轧——焊管:
- 1) 制造厂的名称/位置;
 - 2) 设备及工艺说明,适用时,包括热处理方法(N或Q)说明;
 - 3) 适用的轧制温度偏差控制方法(重新加热、轧制及冷却);
 - 4) 适用的时间偏差(重新加热、轧制以及冷却);
 - 5) 适用的钢带(卷)/钢板无损检验方法和作法,包括设备校准作法;
 - 6) 尺寸及力学性能控制极限;
 - 7) 钢管端部切断方法;
 - 8) 从板坯接收到钢带(卷)/钢板交付过程中保持产品可追溯性的方法;
 - 9) 与制造商文件规定作法(包括工艺、化学成分/力学性能以及尺寸偏差)不一致时,产品的返工/复验/放行控制;
 - 10) 储存、处理、装载及运输方法。
- d) 二次加工(适用时)——焊管
- 1) 制造厂的名称/位置;
 - 2) 设备与工艺说明;
 - 3) 从钢带(卷)/钢板的接收到钢带(卷)/钢板交付的产品识别及可追溯性方法;
 - 4) 与制造商文件规定作法(包括工艺、化学成分/力学性能及尺寸的偏差)不一致时,产品的返工/复验/放行控制;
 - 5) 储存、处理、装载及运输方法。
- e) 钢管制造——焊管
- 1) 钢管成型工艺,包括边缘预处理,对中控制及形状控制;
 - 2) 钢管热处理工艺,适用时包括焊缝在线热处理;
 - 3) 焊接工艺规范,适用时包括本工艺先前的评定报告。其应包括下列资料:
 - i) 高频焊(HFW)接:
 - 通过金相检验证明焊缝经过适当的焊缝热处理;
 - 焊接工艺说明及控制;
 - ii) 埋弧焊(SAW)和组合焊(COW)缝,适用时包括补焊,钢带(卷)/钢板对头焊,对接钢管焊接:
 - 焊丝/焊剂耗材制造商,类型及焊丝直径;
 - 焊接参数及范围,包括电流、电压、焊接速度,热输入;
 - 4) 埋弧焊(SAW)和组合焊(COW)管:
 - i) 焊接坡口尺寸公差;
 - ii) 定位焊方法及定位焊缝之间的距离(如果适用);
 - iii) 焊丝与焊剂的储存和使用,包括湿度控制与焊剂循环方法(适用时);
 - iv) 焊缝缺陷去除方法。
- f) 钢管制造——无缝(SMLS)管
- 1) 钢管成型工艺——轧制钢管:
 - i) 适用的轧制温度偏差控制方法(重新加热、轧制及冷却);
 - ii) 适用的时间偏差(重新加热、轧制及冷却);
 - 2) 钢管热处理工艺。

B.4 检验和试验计划的特性

适用时,在生产之前,制造商应向购方提供有关检验和试验计划主要特性的概要资料或控制文件。该计划至少应包括下列内容:

- a) 检验措施;
- b) 负责实施检验措施的组织或个人(包括制造商,分包商,购方或第三方代表);
- c) 适用时,检验/试验方法和校准方法;
- d) 检验频次;
- e) 验收极限;
- f) 检验/试验结果不符合要求时采取的措施;
- g) 适用时,检验/试验结果的记录;
- h) 要求确认工序的标记;
- i) 见证点和停止点。

B.5 制造工艺评定试验

B.5.1 应在生产前或生产开始时,按照表 18、表 H.3 和/或表 J.7 规定的适用强制性试验要求进行制造工艺评定。

B.5.2 在购方同意进行再次评定试验的情况下,评定试验的频次和数量应符合订货合同的规定。如果订货合同已有说明,制造商可提供先前生产获得的以前的评定数据。

B.5.3 对于焊管,至少应提供以下焊接工艺评定的信息:

- a) 高频焊(HFW)管
 - 焊接工艺控制参数;
 - 表 18、H.3 和 J.7 要求的(适用时)焊缝力学性能试验结果;
 - 用金相检验确认(钢管)经过恰当热处理;
 - H.7.2.4 和 H.7.3.3,或 J.8.2.3 和 J.8.3.2 所要求的焊缝区域硬度试验结果。
- b) 埋弧焊(SAW)和组合焊(COW)管
 - 坡口尺寸;
 - 焊丝/焊剂耗材制造商、类型和焊丝直径;
 - 焊接参数包括:电流、电压、行走速度、热输入和电弧数;
 - 表 18、H.3 和 J.7 要求的(适用时)焊缝力学性能试验结果;
 - H.7.2.4 和 H.7.3.3,或 J.8.2.3 和 J.8.3.2 所要求的焊缝区域硬度试验结果;和
 - 每个熔敷焊道焊缝金属化学成分分析。

B.5.4 购方可要求提供产品其他性能(如焊接性)的特性数据。

注:购方需要某个钢级的焊接性数据时,购方可要求进行特定的焊接性试验。在这种情况下,购方有责任向制造商提供焊接性数据所要求的详细焊接工艺和参数。在未获得焊接性数据的情况下,考虑最新研发的 L690/X100、L830/X120 钢级的焊接性试验尤为重要。

B.5.5 本制造工艺评定应考虑钢带(卷)/钢板拉伸性能变化和钢带(卷)/钢板成型为钢管时强度改变的评价。

B.5.6 对于采用不符合最初规定的热轧工艺控制参数制造的钢带(卷)/钢板/钢管,如果再次评定合格(见 8.3.9),在放行这些钢带(卷)/钢板/钢管之前应通知购方。

附 录 C
(规范性附录)
表面缺欠和缺陷的处理

C.1 表面缺欠处理

未被判为缺陷的缺欠可不经修补保留在钢管上,或采用修磨方法修整磨除。

C.2 可修整表面缺陷的处理

C.2.1 所有可修整的表面缺陷应采用修磨方法磨掉。

C.2.2 修磨操作应使修磨区域与钢管轮廓平滑过渡。

C.2.3 应通过局部外观检查对缺陷的彻底清除情况进行查验,必要时辅以适当的无损检验方法。验收极限为:修磨区域的壁厚应符合 9.11.3.2 的要求;然而外径和不圆度的负偏差(见 9.11.3.1)不适用于修磨区域。

C.3 不可修整表面缺陷的处理

存在不可修整表面缺陷的钢管应采用如下一种或多种方法处置:

- a) 埋弧焊(SAW)和组合焊(COW)管的焊缝缺陷应采用 C.4 规定的焊接方法进行修补;
- b) 钢管长度符合要求时,应切除存在该类表面缺陷的管段;
- c) 拒收整根钢管。

C.4 缺陷补焊

C.4.1 仅允许对 PSL 1 钢管管体进行补焊,不允许对 PSL2 钢管管体进行补焊。

C.4.2 除 C.4.1 允许外,补焊应局限于埋弧焊(SAW)和组合焊(COW)管焊缝。缺陷应完全清除,且应对清除坑(清除缺陷后形成的凹坑)进行彻底的清理。对 PSL2 钢管,清除坑边缘扩展到母材金属的距离不应超过 3.2 mm(0.125 in),扩展距离沿钢管表面垂直于焊缝测量(见图 C.1)。除另有协议外,冷扩径 PSL2 钢管焊缝补焊应在冷扩径前进行。不应带填充金属的焊缝进行补焊。

C.4.3 对于埋弧焊(SAW)和组合焊(COW)管焊缝,每根钢管补焊焊缝总长度应 $\leq 5\%$ 焊缝总长度。对于钢带(卷)/钢板的对头焊缝,补焊焊缝总长度不应超过 100 mm(4.0 in),补焊焊缝距钢带(卷)/钢板对头焊缝与螺旋焊缝交点的距离不应少于 100 mm(4.0 in)。

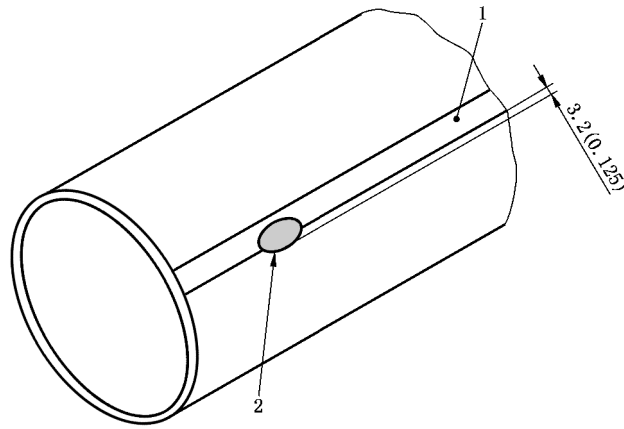
C.4.4 间隔小于 100 mm(4.0 in)的多个焊缝缺陷应当作连续单条焊缝进行修补。单条焊缝至少应补两层/道,补焊长度至少应超过 50 mm(2.0 in)。

C.4.5 应按照经附录 D 评定合格的焊接工艺进行补焊。

C.4.6 补焊后,应按照附录 E 的要求,或适用时按照附录 K 的要求,对所有修补区域进行超声检验或射线检验。在钢管扩径或静水压试验前,制造商可选择超声检验,但在扩径或静水压试验后,应使用手动超声进行检验。在钢管扩径或静水压试验后,也可对钢管进行自动和手动超声组合检验。

C.4.7 在补焊前应对无缝(SMLS)管(仅 PSL 1)进行 MT 或 PT 检验,以确保缺陷完全去除。

C.4.8 在补焊后,应按照 10.2.6 的要求对已补焊钢管进行静水压试验。



说明:

- 1——焊缝余高;
- 2——清除坑边缘。

图 C.1 焊缝修补清除坑(仅对 PSL2)

附 录 D
(规范性附录)
补焊工艺

D.1 总则

D.1.1 应采用下列方式进行补焊：

- a) 钢管轴线在水平位置；
- b) 采用评定合格的焊接工艺；
- c) 由依据 D.3 要求评定合格的焊机操作工(以下简称“操作工”)或补焊工施焊。

D.1.2 补焊应采用下列一种或多种方法：

- a) 自动埋弧焊；
- b) 自动或半自动熔化极气体保护电弧焊；
- c) 低氢焊条电弧焊。

D.1.3 所有焊接材料应按照制造商推荐的作法妥善保管和储存,以免受潮或污染。

D.1.4 试验焊缝可在钢带、钢板或钢管上进行。

D.1.5 制造商应保存焊接工艺和工艺评定试验结果记录。购方有要求时,应向购方提供焊接工艺规范和工艺评定记录的复印件。

D.2 补焊工艺评定

D.2.1 总则

D.2.1.1 除 D.2.1.2 允许外,应按本附录的要求,通过焊接和焊缝检验对采用的焊接工艺进行评定。

D.2.1.2 由制造商选择,可用 ISO 15614-1^[23]、API Spec 5L 第 43 版^[17]或 ASME 第 IX 部分^[26]规定的焊接工艺评定力学性能试验代替 D.2.3 的相应规定。

D.2.1.3 本附录中,术语“自动焊”包括机器焊、机械化焊和自动焊。

D.2.2 重要变素

当下列任一重要变素的变化超出规定范围时,现有工艺不再适用,应进行新工艺的评定。

a) 焊接方法

- 1) 焊接方法改变,如埋弧焊改为熔化极气体保护电弧焊；
- 2) 焊接方式改变,如手工焊改为半自动焊；

b) 钢管材料

- 1) 钢级分档变化:如果在同一钢级分档内使用不同的合金体系,每种合金成分应分别评定。
钢级分档如下:
 - i) \leq L290 或 X42,
 - ii) $>$ L290 或 X42 但 \leq L450 或 X65,
 - iii) \geq L450 或 X65 的各钢级。
- 2) 同一钢级分档内,材料厚度大于已评定合格材料的厚度；

- 3) 在某钢级分档及壁厚范围内,待补焊材料产品分析确定的碳当量(碳含量 $>0.12\%$ 时为 CE_{IIW} ,碳含量 $\leq 0.12\%$ 时为 CE_{pcm})比评定合格材料的碳当量高 0.03% 以上;
 - 4) 交货状态(见表3)发生改变;
- c) 焊接材料
- 1) 填充金属种类改变;
 - 2) 要求进行冲击试验时,耗材牌号改变;
 - 3) 焊条直径改变;
 - 4) 保护气体成分 X 超出 $(X \pm 5)\%$;
 - 5) 保护气体流速 q 超出 $(q \pm 10)\%$;
 - 6) 埋弧焊焊剂从一种牌号更换为另一种牌号;
- d) 焊接参数
- 1) 电流种类改变(如交流电变为直流电);
 - 2) 极性变化;
 - 3) 对自动焊接和半自动焊接,确定的焊接电流、电压、速度和热输入范围可适应一定的壁厚范围。在该范围中,应适当选择几个点进行试验,以评定整个方案。此后,如果与评定过的方案相比,发生下列一种或多种超过规定的变化时,应重新进行评定。
 - i) 电流: 10% ;
 - ii) 电压: 7% ;
 - iii) 焊速: 10% (自动焊接);
 - iv) 热输入: 10% ;
 - 4) 凹槽深度 a 较评定过的凹槽深度增加。除另有协议外,凹槽深度应由制造商设定。
- e) 焊道:手工焊接和半自动焊接,焊道宽度变化超过 50% 。
- f) 预热和焊后热处理:
- 1) 补焊钢管的温度低于评定试验时钢管温度;
 - 2) 增加或取消焊后热处理。

D.2.3 力学性能试验

D.2.3.1 试样数量

每次工艺评定试验时,各个试验项目(见D.2.3.2和D.2.3.3)应分别取两个试样进行试验。对于冲击试验,每个位置应取三个试样进行试验。

D.2.3.2 横向拉伸试验

D.2.3.2.1 横向拉伸试样的减窄区宽度约为 38 mm (1.5 in),补焊焊缝应位于试样长度的中心,如图8a)所示。试样两面的焊缝余高应去除,纵向边缘应机加工。

注:虽然图8a)表示的是导向弯曲试样,但可参考它确定拉伸试样补焊焊缝的位置。

D.2.3.2.2 抗拉强度至少应等于相应钢管等级的规定最小抗拉强度。

D.2.3.3 横向导向弯曲试验

D.2.3.3.1 横向导向弯曲试样应符合图D.1的规定。焊缝已熔敷于凹槽内。

D.2.3.3.2 每个试样应在弯模(见图9和表D.1)内弯曲至 180° ,外露焊缝表面置于受拉位置。

D.2.3.3.3 除D.2.3.3.4允许外,如果弯曲后焊缝金属或母材上没有裂纹,或在任何方向上没有尺寸超

过 3.2 mm(0.125 in)的其他缺陷,则认为弯曲试验合格。

D.2.3.3.4 在试验过程中发源于试样边缘的裂纹,只要长度不超过 6.4 mm(0.250 in),则不应作为拒收的原因。

D.2.3.4 夏比(CVN)冲击试验

D.2.3.4.1 夏比冲击试样应取自补焊工艺评定试验(见 D.2.1.1)的补焊焊缝区域。

D.2.3.4.2 夏比冲击试样应按 10.2.3.3 制备。

D.2.3.4.3 CVN 冲击试验应按 9.8 和 10.2.4.3 要求进行。

D.2.3.4.4 0 °C(32 °F)温度下或者如果协议在更低温度下,每条补焊钢管焊缝和其 HAZ 的全尺寸试样最小平均吸收功(一组三个试样)不应小于 9.8.3 规定的钢管焊缝和其 HAZ 的数值。

当钢管尺寸不允许制备用于补焊工艺评定试验的全尺寸试样,而采用小尺寸试样时,应符合 10.2.3.3和表 22 的要求。

D.2.4 补焊工艺评定试验的无损检测

应根据 E.3 规定,采用 E.4 规定的射线检验方法、或者 E.5 规定的超声检验方法、或两种方法的组合方法,对补焊工艺评定试验的试样进行检验。补焊区域应满足与 E.4.5 和/或 E.5.5 相应规定一致的验收极限。

D.3 焊接操作人员技能评定

D.3.1 评定

D.3.1.1 总则

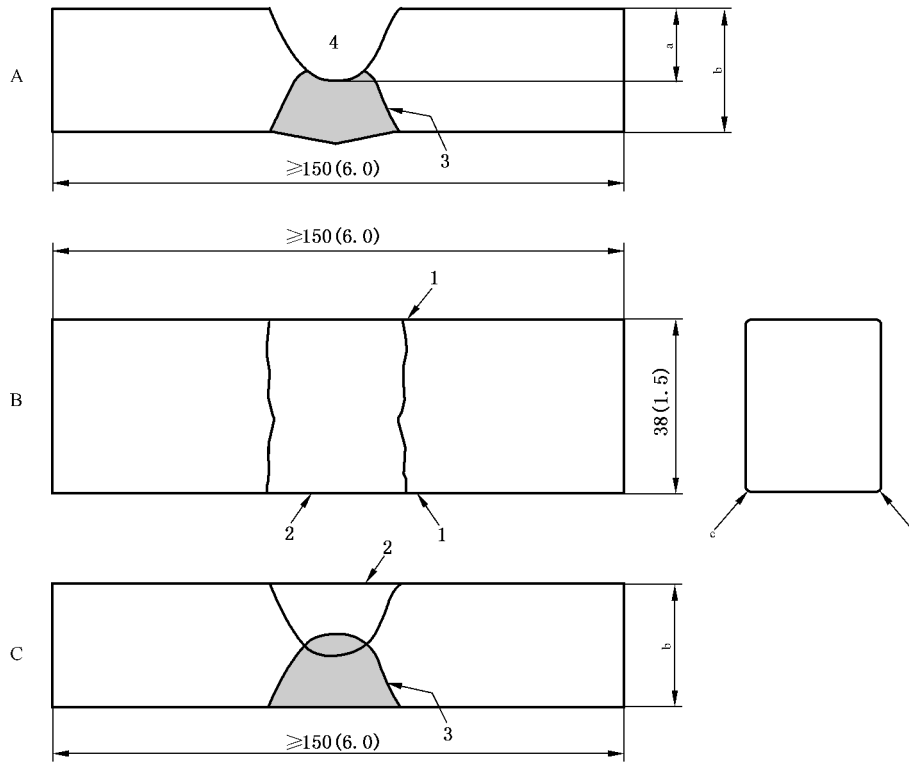
每个补焊工和操作工应按本条款的规定进行评定。由制造商选择,可替换为按照 ISO 9606-1^[25]、ASME 第 IX 部分^[26]或 EN 287-1^[24]对焊工和操作者进行评定。

在焊接工艺相同的情况下,在某一钢级分档[见 D.2.2b)]评定合格的补焊工和操作工能胜任任一较低钢级分档的焊接。

D.3.1.2 检验

为进行评定,补焊工或操作工应焊制出经下列检验合格的焊缝:

- a) 根据附录 E 进行的射线胶片拍片检验;
- b) 两个横向导向弯曲试验(见 D.2.3.3)。



说明:

- A —— 补焊前一截面图;
 - B —— 补焊后一平面图;
 - C —— 补焊后一截面图;
 - 1 —— 机加工直边,冷锯、热切割或两种方式组合;
 - 2 —— 补焊金属(去除焊缝余高);
 - 3 —— 去除 SAW/COW 焊缝余高的原焊缝(如适用);
 - 4 —— 补焊凹槽。
- ^a 凹槽深度。
- ^b 壁厚[见 D.2.2b)2]。
- ^c 半径 r 应 $\leq 1.6(0.063 \text{ in.})$ 。

图 D.1 导向弯曲试样

表 D.1 导向弯曲试验弯模尺寸

钢管等级	尺寸 ^a mm(in)			
	r_a^b	r_b^b	A_{gb}^b	B^b
≤L290 或 X42	$3.0t$	$4.0t + 1.6(0.063)$	$6.0t$	$8.0t + 3.2(0.125)$
L320 或 X46	$3.5t$	$4.5t + 1.6(0.063)$	$7.0t$	$9.0t + 3.2(0.125)$
L360 或 X52	$4.0t$	$5.0t + 1.6(0.063)$	$8.0t$	$10.0t + 3.2(0.125)$
L390 或 X56	$4.0t$	$5.0t + 1.6(0.063)$	$8.0t$	$10.0t + 3.2(0.125)$
L415 或 X60	$4.5t$	$5.5t + 1.6(0.063)$	$9.0t$	$11.0t + 3.2(0.125)$

表 D.1 (续)

钢管等级	尺寸 ^a mm(in)			
	r_a^b	r_b^b	A_{gb}^b	B^b
L450 或 X65	$4.5t$	$5.5t + 1.6(0.063)$	$9.0t$	$11.0t + 3.2(0.125)$
L485 或 X70	$5.0t$	$6.0t + 1.6(0.063)$	$10.0t$	$12.0t + 3.2(0.125)$
L555 或 X80	$5.0t$	$6.0t + 1.6(0.063)$	$10.0t$	$12.0t + 3.2(0.125)$
L620 或 X90	$5.5t$	$6.5t + 1.6(0.063)$	$11.0t$	$13.0t + 3.2(0.125)$
L690 或 X100	$6.0t$	$7.0t + 1.6(0.063)$	$12.0t$	$14.0t + 3.2(0.125)$
L830 或 X120	$7.0t$	$8.0t + 1.6(0.063)$	$14.0t$	$16.0t + 3.2(0.125)$

^a 中间钢级的导向弯曲试验弯模尺寸应按邻近较低钢级的规定,或应通过插补法获得。
^b r_a 、 r_b 、 A_{gb} 和 B 如图 9 所示。

D.3.1.3 检验失败

如果 D.3.1.2 中一个或多个检验不符合规定的要求,补焊工或操作工可再焊制一个评定焊缝。如果该焊缝仍不符合 D.3.1.2 规定的一个或多个检验,则补焊工或操作工不合格。在焊工或操作工完成再次培训之前,不允许对焊缝进行再次评定。

D.3.2 重新评定

如果有下列一种或多种情况,应根据 D.3.1 的规定重新进行评定。

- 距最近一次评定超过一年;
- 焊工或操作工在三个月或超过三个月的期间内,未采用评定过的工艺进行焊接;
- 对焊工或操作工能力产生怀疑。

附 录 E

(规范性附录)

非酸性或非海上服役条件钢管的无损检验

E.1 人员资质评定

E.1.1 ISO 9712、ISO 11484 或 ASNT SNT-TC-1A 或等效标准是对无损检验人员(外观检验除外)资质的基本要求。如果无损检验人员未按评定过的方法进行检验的时间超过 12 个月,应重新评定这些人员按此方法进行无损检验的资格。

E.1.2 无损检验应由 1 级、2 级或 3 级人员实施。

E.1.3 指示的评判应由 2 级或 3 级人员完成,或在 2 级或 3 级人员的监督下由 1 级人员完成。

E.2 检验标准

除对本附录的专门修改外,要求进行的无损检验[不包含表面检查(见 10.2.7)和壁厚测量]应按下列一种标准或与其等效的标准进行:

- a) 电磁(漏磁):SY/T 6423.6—2014 或 ASTM E570;
- b) 电磁(涡流):ISO 10893-2 或 ASTM E309;
- c) 超声:SY/T 6423.4—2013、SY/T 6423.3—2013、ISO 10893-10、ASTM A435、ASTM A578 或 ASTM E213;
- d) 自动超声(焊缝):ISO 10893-11 或 ASTM E273;
- e) 手动超声(焊缝):SY/T 6423.2—2013、ASTM E164、ASTM E587;
- f) 磁粉:ISO 10893-5 或 ASTM E709;
- g) 射线(胶片):ISO 10893-6 或 ASTM E94;
- h) 射线(数字):SY/T 6423.5—2014、ASTM E2698 或 ASTM E2033;
- i) 液体渗透:ISO 10893-4 或 ASTM E165。

E.3 检验方法

E.3.1 总则

E.3.1.1 对于钢级 \geq L210/A,直径 \geq 60.3 mm(2.375 in)焊管的焊缝应按表 E.1 的规定进行全厚度、全长度(100%)的无损检验。另外,对于成品螺旋焊缝钢管上的钢带(卷)/钢板对头焊缝,应按照表 E.1 的规定进行全厚度、全长度(100%)的无损检验。

E.3.1.2 所有 PSL 2 的无缝(SMLS)管,以及 PSL1 的钢级为 L245 或 B 级的淬火加回火无缝(SMLS)管,应按表 E.2 的规定进行全长(100%)无损检验。如果协议,其他 PSL1 的无缝管应按表 E.2 的规定进行无损检验。

表 E.1 钢管焊缝无损检验

焊缝类型	无损检验方法 ^a		
	电磁	超声	射线
EW	一种方法或几种方法的组合		不适用
LW	不适用	要求	不适用
SAW	不适用	要求 ^b	如果协议
COW	不适用	要求	不适用
钢带(卷)/钢板对头	不适用	要求 ^b	如果协议

^a 管端焊缝可要求附加的无损检验(见 E.3.2)。
^b 要求进行,制造商与购方已协议用射线检验代替超声检验时除外。

表 E.2 SMLS 管管体无损检验

项 目	无损检验方法		
	电磁	超声	磁粉(圆周区域)
任何钢级的 PSL2 钢管	一种方法或几种方法的组合		
L245/B 钢级 PSL1 钢管, 淬火加回火	一种方法或几种方法的组合		
除以上钢级外其他钢级的 PSL1 钢管	如果协议, 一种方法或几种方法的组合		

E.3.1.3 无损检验设备在制造商工厂内的位置应由制造商确定,但下列情况除外:

- 要求的冷扩径管焊缝的无损检验应在冷扩径之后进行;要求的无缝管的无损检验应在所有的热处理和冷扩径工序之后进行,如果允许,也可在切断,加工坡口和管端定径之前进行;
- 经协议,低频焊(LFW)管和高频焊(HFW)管焊缝的无损检验应在静水压试验之后进行。

E.3.2 管端检验—焊管

E.3.2.1 如果使用满足 E.3.1.1 要求的自动超声或自动电磁检验系统时,对任何不能被该自动检验系统覆盖的钢管管端焊缝,应采用手动或半自动超声斜角(声束)法或射线检验方法(选适用者)检验管端焊缝中的缺陷,否则,应切除未检验管端。应保存根据 E.5.4 所做的记录。

E.3.2.2 对埋弧焊(SAW)和组合焊(COW)管,应采用射线检验方法对每根钢管至少 200 mm(8.0 in)管端范围内的焊缝进行检查。射线检验的结果应记录在胶片上或其他成像介质上。

E.3.2.3 如果协议,应采用 ASTM A578/578M 和 ASTM A435 或 SY/T 6423.4—2013 规定的方法,对每根钢管管端 25 mm(1.0 in)宽度区域进行超声检验,以确认在该区域不存在周向尺寸大于 6.4 mm(0.25 in)的分层缺欠。

E.3.3 无缝(SMLS)管的管端检验

E.3.3.1 如果使用满足 E.3.1.2 要求的自动超声或自动电磁检验系统(设备、操作流程和人员的组合)时,对未被自动检验系统覆盖的部分管端,应采用手动或半自动超声斜角(声束)法或磁粉方法进行缺陷检验,否则,应切除未检验管端。应保存根据 E.5.4 所做的记录。

E.3.3.2 如果协议,对 $t \geq 5.0$ mm(0.197 in)的钢管,应按照 SY/T 6423.4—2013 或 ASTM E578/578M 和 ASTM A435 的规定,对每根钢管管端 25 mm(1.0 in)宽度区域进行超声检验,以确认在该区域不存

在周向尺寸大于 6.4 mm(0.25 in)的分层缺欠。

E.4 焊缝的射线检验

E.4.1 射线检验技术

适用时,应按照下列方法对钢管焊缝进行射线检验:

- 对于射线胶片检验:ISO 10893-6 图像质量等级 A 或 B,或 ASTM E94;
- 对于射线数字检验:SY/T 6423.5—2014、ASTM E2698 或 ASTM E2033。

E.4.2 射线检验设备

E.4.2.1 应采用射线检验法对焊缝的均匀性进行检验。其方法是:X 射线直接透过焊缝材料,在射线检验胶片上或数字成像介质(如 CR、DDA)上产生适合的影像,但应证实数字成像技术能够达到所求的灵敏度。

E.4.2.2 采用的射线检验胶片应符合 GB/T 19348.1—2014 的 C4 级或 C5 级,或 ASTM E1815-08 的 I 级或 II 级,并且应使用铅增感屏。

E.4.2.3 射线底片的黑度不应低于 2.0(焊缝除外),且应满足下列要求:

- a) 焊缝最厚处的黑度不低于 1.5;
- b) 达到所用胶片类型的最大对比度。

E.4.3 像质计(IQIS)

E.4.3.1 除另有协议外,应使用线型像质计(IQIS)。如果使用其他标准的像质计,其灵敏度应与线型像质计的灵敏度相同或更高。

E.4.3.2 如果使用 ISO 线型像质计,则应为 GB/T 23901.1—2009 规定的 W1 FE, W6 FE 或 W10 FE,适用于各种焊缝厚度的线型像质计基本线径见表 E.3。

E.4.3.3 如果使用 ASTM 线型像质计,应符合 ASTM E747 规定,适用于各种焊缝厚度的线型像质计基本线径见表 E.4。

E.4.3.4 除 E.4.3.5 允许外,所采用的像质计(IQI)应横跨焊缝放置在代表完整余高的焊缝上,且应包含两种基本线径,一种线径由具有完整余高的焊缝厚度确定,另一种线径由无余高的焊缝厚度确定。

E.4.3.5 可以使用两个像质计,一个垂直放置在焊缝上,另一个放置在母材上。

E.4.3.6 像质计应放置在射线源一侧。当不能放置在射线源一侧时,可将像质计放置在检测对象的胶片/探测器一侧,此时应在像质计附近标上字母“F”,并且这一工艺变化应记录在检测报告里。

注:在钢管管段上将像质计(IQI)置于射线源一侧和探测器一侧进行曝光试验,是评价相应灵敏度的有效方法。

表 E.3 射线检验用 ISO 线型像质计(IQI)

焊缝厚度 ^a mm(in)	基本线径 mm(in)	FE 金属丝系列	金属丝号码
≤8(0.3)	0.16(0.006)	W10 至 W16	14
>8(0.3)至 11(0.4)	0.20(0.008)	W10 至 W16	13
>11(0.4)至 14(0.6)	0.25(0.010)	W10 至 W16 或 W6 至 W12	12
>14(0.6)至 18(0.7)	0.32(0.013)	W10 至 W16 或 W6 至 W12	11
>18(0.7)至 25(1.0)	0.40(0.016)	W10 至 W16 或 W6 至 W12	10

表 E.3 (续)

焊缝厚度 ^a mm(in)	基本线径 mm(in)	FE 金属丝系列	金属丝号码
>25(1.0)至 32(1.2)	0.50(0.020)	W6 至 W12	9
>32(1.2)至 41(1.6)	0.63(0.025)	W6 至 W12	8
>41(1.6)至 50(2.0)	0.80(0.032)	W6 至 W12	7
>50(2.0)	1.00(0.039)	W6 至 W12	6

^a 焊缝厚度是指规定壁厚与焊缝余高估计值之和。

表 E.4 射线检验用 ASTM 线型像质计 (IQI)

焊缝厚度 ^a mm(in)	基本线径 mm(in)	金属丝系列	金属丝标识
≤8(0.3)	0.16(0.006)	A	4
>8(0.3)至 11(0.4)	0.20(0.008)	A	5
>11(0.4)至 14(0.6)	0.25(0.010)	A 或 B	6
>14(0.6)至 18(0.7)	0.33(0.013)	B	7
>18(0.7)至 25(1.0)	0.41(0.016)	B	8
>25(1.0)至 32(1.2)	0.51(0.020)	B	9
>32(1.2)至 41(1.6)	0.64(0.025)	B	10
>41(1.6)至 50(2.0)	0.81(0.030)	B 或 C	11
>50(2.0)	1.02(0.040)	C	12

^a 焊缝厚度是指规定壁厚与焊缝余高估计值之和。

E.4.4 设备校验

E.4.4.1 在工作速度下进行动态检验时,应使用像质计校验灵敏度和检验工艺的适用性,以不多于 50 根钢管为一试验批,每批抽取一根钢管进行校验,但每工作班的每 4 h 至少应校验一次。

注 1: 当操作者在适用区域(焊缝或母材)内能清晰看见所用像质计基本线径时,即达到了合适的清晰度和灵敏度。

注 1: 在某些 ISO 无损检验标准中,术语“校准”(calibration)表述为本标准的“标定”(standardization)。

用像质计对检验技术进行初次调整时,钢管可处于静止状态。

E.4.4.2 采用射线胶片检验法时,每张底片应显现出像质计。

E.4.4.3 对于静止的射线数字检验系统及工艺来说,每工作班检验两次图像质量是足够的。只要在两次校准之间,钢管的尺寸、材质、检测参数保持不变,每工作班每 4 h 及每工作班的开始和结束时至少应检查一次灵敏度。当检验系统达到 E.4.3 的要求时,不允许改变检测参数。只应采用在射线源一侧的像质计对图像质量进行检查。在初始检验系统的确认过程中,探测器的空间分辨率(SRb)除采用 E.4.3

像质计进行测定外,还应采用双丝型像质计进行测定。双丝型像质计应位于探测器前面并与焊缝约成 5° 的方向位置,以避免混叠效应。验证检验系统时像质计应放置在生产检验像质计的同侧。

如果检验系统测试参数发生任何要求的改变时(如电压、电流、曝光时间或探测器与工件间的距离),或者在该检验班测试钢管的尺寸或材质发生变化时,应按照 E.4.3 的规定再次使用所有要求的像质计对检验系统的灵敏度进行再次计算。

如果图像质量不满足 E.4.3 的要求,则自上一次灵敏度检查合格后所有被检钢管应在新测试参数下进行射线复检。

E.4.5 射线检验发现缺欠的验收极限

夹渣型和/或气孔型缺欠的尺寸和分布不应超过表 E.5 或表 E.6 的规定值,条型夹杂定义为夹杂的长度与宽度的比值不小于 3 : 1。

注 1: 判定缺欠是否验收应考虑的重要因素是缺欠尺寸、间隔以及在规定长度内缺欠的直径之和。为简单起见,规定长度为任一段 150 mm(6.0 in)长度的焊缝。这类缺欠常呈链状分布,但链状分布与弥散分布没有区别,分布形式也可能具有各种不同尺寸的组合。

注 2: 如果缺欠不是条形的,就不能准确地判定射线检验所显示的是夹渣还是气孔。因此,所有圆形缺欠采用同样的验收极限。

E.4.6 射线检验发现的缺陷

由射线检验发现的裂纹、未焊透和未熔合应判定为缺陷。射线检验发现的尺寸和/或分布大于表 E.5 或表 E.6 规定值(取适用者)的缺欠应判定为缺陷,带有这种缺陷的钢管应按 E.10 规定的一种或多种方法处置。

E.4.7 射线检验图像的可追溯性

射线检验图像应追溯到相应的钢管。

E.5 超声检验和电磁检验

E.5.1 设备

E.5.1.1 根据适用情况,设备应通过超声原理或电磁原理,且能连续不间断地检验焊管焊缝、或无缝(SMLS)管的外表面和/或内表面。

表 E.5 条形夹渣型缺欠

最大尺寸 mm(in)	间距 (最小) mm(in)	任意 150 mm(6.0 in)长度 焊缝上缺欠数量(最大)	任意 150 mm(6.0 in)长度 焊缝上缺欠累计长度 (最大) mm(in)
1.6(0.063)×13(0.50)	150(6.0)	1	13(0.50)
1.6(0.063)×6.4(0.25)	75(3.0)	2	13(0.50)
1.6(0.063)×3.2(0.125)	50(2.0)	3	13(0.50)

表 E.6 圆形夹渣型和气孔型缺欠

尺寸 mm(in)	相邻缺欠的尺寸 mm(in)	间距(最小) mm(in)	任意 150 mm(6.0 in)长度 焊缝上的缺欠数量(最大)	任意 150 mm(6.0 in)长度 焊缝上的缺欠累计直径(最大) mm(in)
3.2(0.125) ^a	3.2(0.125) ^a	50(2.0)	2	6.4(0.25)
3.2(0.125) ^a	1.6(0.063)	25(1.0)	变数	6.4(0.25)
3.2(0.125) ^a	0.8(0.031)	13(0.5)	变数	6.4(0.25)
3.2(0.125) ^a	0.4(0.016)	9.5(0.4)	变数	6.4(0.25)
1.6(0.063)	1.6(0.063)	13(0.5)	4	6.4(0.25)
1.6(0.063)	0.8(0.031)	9.5(0.4)	变数	6.4(0.25)
1.6(0.063)	0.4(0.016)	6.4(0.25)	变数	6.4(0.25)
0.8(0.031)	0.8(0.031)	6.4(0.25) ^b	8	6.4(0.25)
0.8(0.031)	0.4(0.016)	4.8(0.188)	变数	6.4(0.25)
0.4(0.016)	0.4(0.016)	3.2(0.125)	16	6.4(0.25)

^a 对于 $t \leq 6.4$ mm 钢管,此值为 2.4 mm(0.094 in)。
^b 两个直径 ≤ 0.8 mm(0.031 in)的缺欠,只要它们与任何其他缺欠的间距 ≥ 13 mm(0.5 in),则这两个缺欠可视为接近到相隔一个直径。

E.5.1.2 检验设备应能检验如下焊管焊缝的整个厚度:

- a) 电焊(EW)和激光焊(LW)缝,焊线以及焊线两侧各 1.6 mm(0.063 in)宽的母材;
- b) 埋弧焊(SAW)和组合焊(COW)缝,焊缝金属以及焊缝金属两侧各 1.6 mm(0.063 in)宽的母材。

E.5.2 超声检验和电磁检验对比标样

E.5.2.1 每个对比标样的外径和壁厚应在被检产品的规定直径和壁厚公差范围内。

注:在某些无损检验 ISO 标准中,术语“管状试样”或“样管”或“试样”用来表示本标准使用的“对比标样”。

E.5.2.2 对比标样长度可为由制造商确定的任一方便长度。

E.5.2.3 对比标样应包含表 E.7 给出的参考反射体,其可以是一个或多个机加工刻槽,或一个或多个径向钻孔。

E.5.2.4 对比标样上的参考反射体之间应有间隔,以便足以产生分离且可辨别的信号。

注:在某些 ISO 无损检验标准中,术语“对比标样”用来表示本标准使用的“参考反射体”。

E.5.2.5 对比标样应通过鉴定。参考反射体的尺寸和类型应采用文件化的程序进行鉴定。

E.5.3 设备标定

E.5.3.1 制造商应采用文件化的程序确定超声检验或电磁检验(选适用者)的拒收门限。在正常工作条件下,应能够检测出表 E.7 规定的相应参考反射体。无论制造商选择在线检验还是离线检验,应模拟受检验的成品钢管,使样管与传感器之间以一定的速度移动,动态的证明上述能力。

E.5.3.2 应采用适当的对比标样(见 E.5.2)对设备进行校准,每个工作班至少两次,第二次校准应在第一次校准后 3 h~4 h 进行,以便验证设备的有效性和检验程序的有效性。检验周期结束设备关机前,应对设备校准进行确认。

注:在某些 ISO 无损检验标准中,术语“校准(calibration)”用来表述本标准的“标定(standardization)”。

E.5.3.3 用对比标样校准时,应调整检验设备,以使相应的参考反射体产生清晰可辨的信号。

E.5.3.4 如用钻孔建立 $D \geq 60.3$ mm(2.375 in)钢管的电磁检验拒收门限,且有意将这种方法用于焊管焊缝检验,或同时检验无缝管外表面和内表面,那么对该设备应进行附加校验,使来自对比标样的内、外刻槽的信号幅度等于或大于采用钻孔建立的拒收门限。

E.5.4 验证系统能力的记录

E.5.4.1 用参考反射体确定设备检测灵敏度时,制造商应保存验证系统检验能力的无损检测(NDT)系统记录。这些验证性记录至少应包括如下内容:

- 覆盖面计算(如扫描方案);
- 对预定壁厚的检测能力;
- 重复性;
- 检测制管工艺产生的典型缺陷的探头布置方法(见表 E.7 注 j);
- 采用 E.4 或 E.5 的适用无损检测(NDT)方法,检测出制管工艺的典型缺陷的证明资料;
- 门限设定参数。

E.5.4.2 此外,制造商应保存下列有关文件:

- 无损检测(NDT)系统操作规程;
- 无损检测(NDT)设备说明书;
- 无损检测(NDT)人员资质信息;
- 在生产检验条件下形成的证实无损检测(NDT)系统/检验能力的动态检测数据。

表 E.7 参考反射体

项目	参考反射体 ^a							
	刻槽位置		刻槽方向		刻槽尺寸			径向钻孔直径 ^b mm(in)
	外径 OD	内径 ID	纵向	横向	深度 ^c %	长度 ^d (最大) mm(in)	宽度 (最大) mm(in)	
EW 焊缝	e,l	e,l	e,l	f	10,0	50 (2,0)	1,0 (0,040)	3,2 (0,125) ^l
LW 焊缝	e	e	e	f	5,0 ^g	50 (2,0)	1,0 (0,040)	1,6 (0,063) ^g
SAW 焊缝 ^h	e	e	e	i	5,0 ^g	50 (2,0)	1,0 (0,040)	1,6 (0,063) ^g
COW 焊缝 ^h	e	e	e	i	5,0 ^g	50 (2,0)	1,0 (0,040)	1,6 (0,063) ^g
钢带(卷)/钢板 对头焊缝 ^h	e	e	e	i	5,0 ^g	50 (2,0)	1,0 (0,040)	1,6 (0,063) ^g
钢管对接焊缝 ^h	e	e	e	i	5,0 ^g	50 (2,0)	1,0 (0,040)	1,6 (0,063) ^g
PSL2 SMLS 管	e	e	j	f	12,5	50 (2,0)	1,0 (0,040)	3,2 (0,125)

表 E.7 (续)

项目	参考反射体 ^a							径向钻孔直径 ^b mm(in)
	刻槽位置		刻槽方向		刻槽尺寸			
	外径 OD	内径 ID	纵向	横向	深度 ^c %	长度 ^d (最大) mm(in)	宽度 (最大) mm(in)	
淬火加回火的 PSL1 SMLS 管	k	k	j	f	12.5	50 (2.0)	1.0 (0.040)	3.2 (0.125)
其他 PSL1 SMLS 管	k	f	j	f	12.5	50 (2.0)	1.0 (0.040)	3.2 (0.125)
<p>注 1: 刻槽为矩形或 U 形。</p> <p>注 2: 电磁检验时,对比标样必要时可以包含外刻槽(OD)、内刻槽(ID)和径向钻孔(见 E.5.3.4)。</p>								
<p>^a 参考反射体不需位于焊缝上。</p> <p>^b 钻孔的直径取决于标准钻头的尺寸,如果采用刻槽确定拒收门限,则不需要钻孔。</p> <p>^c 深度以规定壁厚的百分比表示,深度不必小于 0.3 mm(0.012 in)。深度值的偏差为规定刻槽深度值的±15%或±0.05 mm(0.002 in),取两者中的较大值。</p> <p>^d 指全深度长度。</p> <p>^e 使用刻槽确定拒收门限时,要求。</p> <p>^f 不要求。</p> <p>^g 由制造商选择可采用 N10 刻槽或 3.2 mm(0.125 in)钻孔(适用的验收极限见表 E.8)。</p> <p>^h 对埋弧焊(SAW)和组合焊(COW)缝,由制造商选择可采用焊缝边缘的刻槽或焊缝边缘的径向钻孔确定拒收门限。</p> <p>ⁱ 横向刻槽或 1.6 mm(0.063 in)径向钻孔。</p> <p>^j 为有助于检测预知的缺陷,制造商可选择刻槽方向与规定方向成一定角度。</p> <p>^k 如果采用刻槽确定拒收门限,对于 $D \geq 60.3$ mm(2.375 in)钢管有要求。</p> <p>^l 如果协议,对比标样应包括外刻槽、内刻槽以及径向钻孔。</p>								

表 E.8 验收极限

项目	刻槽类型	孔径 mm(in)	验收极限 ^a (最大)(%)
SAW、COW、LW 或补焊	N5	1.6 (0.063)	100
	N10	3.2 (0.125)	33
电焊	N10	3.2 (0.125)	100
SMLS 管	N12.5	3.2 (0.125)	100
<p>^a 用参考反射体产生回波信号的百分比表示,拒收门限(见 E.5.3)不应超过适用的验收极限。</p>			

E.5.5 验收极限

E.5.5.1 由参考反射体产生的信号验收极限应符合表 E.8 规定。

E.5.5.2 焊管超声检验系统在动态检验模式下发现的任何大于表 E.8 规定验收极限的缺欠应判为缺

陷,而以下情况之一者除外:

- a) 在静态模式下,超声检验系统发现的缺欠,其产生的信号幅度小于表 E.8 的适用验收极限,且信号幅度确实是该缺欠产生的最大幅度。
- b) 确定产生信号的缺欠是表面缺欠,但非 9.10 中所述的缺陷。
- c) 对于埋弧焊(SAW)和组合焊(COW)管,通过射线检验确定引起超标信号的缺欠是满足 E.4.5 的夹渣型缺欠或者气孔型缺欠。

E.5.5.3 除 E.5.5.2 的 b)和 c)允许外,超声检验发现的缺陷不应依据随后射线检测分类为缺欠。

E.5.5.4 对于无缝(SMLS)管,除确定产生超标信号的缺欠不是 9.10 中所述的缺陷外,产生的回波信号幅度大于表 E.8 中适用验收极限的任何表面缺欠应判为缺陷。

E.5.5.5 对于组合焊(COW)缝,对任何高度大于背景噪声,长度大于 25 mm(1.0 in)的连续信号,应采用符合 E.4 规定射线检验方法复检,或如果协议,采用其他检验方法。

E.5.6 超声检验和电磁检验发现缺陷的处置

带有缺陷的钢管应按 E.10 规定的一种或多种方法处置。

E.5.7 补焊

由超声检验发现的埋弧焊(SAW)和组合焊(COW)缝缺陷可以进行补焊,且应按 C.4 规定进行复检。应采用手动超声检验或自动与手动超声组合的方法对补焊处进行检验。

E.6 磁粉检验

E.6.1 无缝(SMLS)管磁粉检验

E.6.1.1 如果磁粉检验用于纵向缺陷的检验,则整个钢管外表面均应如此检验。

E.6.1.2 磁粉检验发现的表面缺欠应按如下规定进行核查、判别和处置:

- a) 深度 $\leq 0.125 t$,且不影响最小允许壁厚的缺欠应判定为可验收的缺欠,且应按 C.1 规定处置。
- b) 深度 $> 0.125 t$,且不影响最小允许壁厚的缺欠应判定为缺陷,且应按 C.2 规定采用修磨法去除,或按 C.3 规定处置。
- c) 影响最小允许壁厚的缺欠应判定为缺陷,且应按 C.3 规定处置。

注:影响最小允许壁厚的缺欠是指表面缺欠下方的剩余壁厚小于最小允许壁厚的缺欠。

E.6.2 设备

用于磁粉检验的设备应能产生足够强度的磁场,以指示钢管外表面具有以下特征的缺欠:裂纹、裂缝和开裂。

E.6.3 磁粉检验对比标样

如果购方有要求,在制造购方所订购的产品期间,制造商应为购方代表安排验证试验。试验应采用生产过程中的钢管,或制造商为此目的保留的类似样管,样管上应有 E.6.2 所述特征的自然或人工制造的缺陷。

E.7 剩磁

E.7.1 剩磁要求仅适用于在钢管制造厂内进行的剩磁检验。

注:钢管离开制造厂后的剩磁值,可能会受到钢管运输过程及其后的作业方法和状态的影响。

E.7.2 对于 $D \geq 168.3$ mm (6.625 in) 的平端钢管, 以及采用了电磁方法进行全长检验, 或在装运前采用电磁设备搬运的所有较小直径平端钢管, 应在成品平端钢管的钝边或垂直切断面上测量纵向磁场。

注: 在管垛上进行的剩磁测量无效。

E.7.3 应采用霍尔效应高斯计或校准过的其他类型仪器进行剩磁测量, 但在有争议的情况下, 应以霍尔效应高斯计的测量为准。高斯计应按已证明可获得准确结果的书面程序进行操作。

E.7.4 每个工作班的每 4 h 至少选一根钢管, 对其两端进行测量。

E.7.5 钢管装运出厂前, 当采用磁场方法对钢管进行任何检验后, 应测量钢管的磁性。在测量钢管磁性后, 若采用电磁设备搬运钢管, 应证实采用该方法搬运的钢管剩磁不超过 E.7.6 规定。

E.7.6 应在钢管每一端沿周向向大约相距 90° 测量 4 个读数。当用霍尔效应高斯计测量时, 4 个读数的平均值应 ≤ 3.0 mT (30 Gs), 且任一读数不应超过 3.5 mT (35 Gs), 或者当采用其他类型仪器测量时, 测量值不应超过上述值的等效值。

E.7.7 不满足 E.7.6 要求的钢管应视为缺陷钢管。除 E.7.8 允许外, 有缺陷钢管与最后一根合格钢管之间生产的所有钢管应逐根测量。

E.7.8 如果记录了钢管的生产顺序, 可从该缺陷钢管前面生产的钢管开始进行反向测量, 直到至少 3 根连续生产的钢管满足要求为止。

注: 这 3 根合格钢管前面生产的钢管不需要测量。

E.7.9 在缺陷钢管之后生产的钢管应逐根测量, 直到至少 3 根连续生产的钢管满足要求为止。

E.7.10 所有缺陷钢管应全长退磁, 且随后重新测量其磁性、直到至少连续 3 根钢管满足 E.7.6 要求为止。

E.8 电焊(EW)、埋弧焊(SAW)和组合焊(COW)管管体分层缺欠

E.8.1 如果协议, 对电焊(EW)管, 应采用超声检验验证管体不存在大于如下规定的分层缺欠:

- a) 如果分层检验在钢管成型之前进行, 则执行 SY/T 6423.3—2013 验收级别 U2; 或
- b) 如果分层检验在钢管焊接之后进行, 则执行 SY/T 6423.4—2013 验收级别 U3。

E.8.2 如果协议, 对埋弧焊(SAW)和组合焊(COW)管, 应采用超声检验验证钢带/钢板或管体不存在大于 SY/T 6423.3—2013 验收级别 U2 的分层缺欠。

E.9 钢带/钢板边缘或电焊(EW)、埋弧焊(SAW)和组合焊(COW)管焊缝附近分层缺欠

如果协议, 对电焊(EW)、埋弧焊(SAW)和组合焊(COW)管应采用超声检验, 以验证钢带/钢板每个边缘 15 mm (0.6 in) 宽度范围内或钢管焊缝每侧各 15 mm (0.6 in) 范围内不存在大于如下规定的分层缺欠:

- a) 如果分层检验在钢管成型之前进行, 则执行 SY/T 6423.3—2013 验收级别为 U2; 或
- b) 如果分层检验在钢管焊接之后进行, 则执行 SY/T 6423.4—2013 验收级别为 U2。

E.10 带有缺陷钢管的处置

带有缺陷的钢管应按如下一种或多种方法处置:

- a) 应按附录 C 的规定, 采用修磨法去除缺陷;
- b) 应按附录 C 规定, 采用补焊的方法修补缺陷区域;
- c) 应切除钢管上带有缺陷的部分, 但切后钢管长度应在验收极限之内;
- d) 应拒收整根钢管。

附录 F
(规范性附录)
接箍要求(仅对 PSL1)

F.1 材料

F.1.1 成品接箍应满足本附录规定钢级的 PSL1 的化学成分、力学性能和无损检验适用要求。

F.1.2 用于 L175、L175P、A25 和 A25P 钢管的接箍应为无缝或焊接接箍。

F.1.3 除 F.1.4 允许外,用于 L210、L245、A 和 B 钢管的接箍应是无缝的,且其钢级的力学性能至少应与钢管的力学性能相同。

F.1.4 如果协议, $D \geq 355.6$ mm(14.000 in)的钢管可带焊接接箍交货,但接箍应有适当标志。

F.2 尺寸

接箍的尺寸和偏差应符合表 F.1 要求,如图 F.1 所示。

注:表 F.1 的接箍适合于表 24 和表 25 所列尺寸的钢管。

F.3 检验

接箍不应有气孔、凹坑、渣痕和有损接箍连接功能或破坏螺纹连续性的其他缺欠。

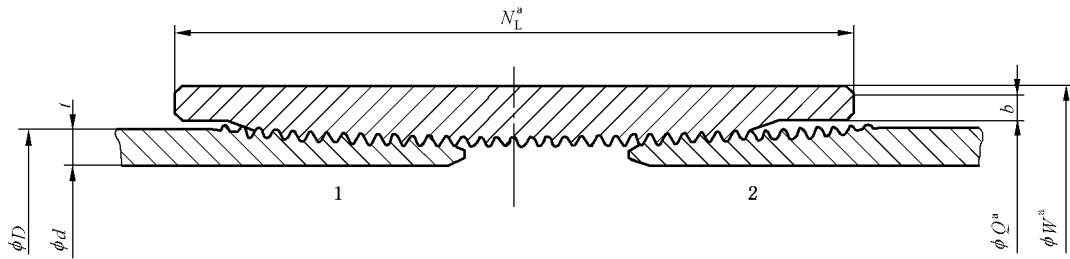
表 F.1 接箍尺寸、质量和偏差

钢管规定外径 D mm(in)	接箍尺寸 mm(in)				接箍理论质量 kg(1b)
	规定外径 ^a W^b	规定最小长度 N_L^b	规定凹槽直径 Q^b	规定承载面宽度 b	
10.3(0.405)	14.3(0.563)	27.0(1.063)	11.9(0.468)	0.8(0.031)	0.02(0.04)
13.7(0.540)	18.3(0.719)	41.3 (1.625)	15.3 (0.603)	0.8(0.031)	0.04(0.09)
17.1(0.675)	22.2(0.875)	41.3 (1.625)	18.8 (0.738)	0.8(0.031)	0.06 (0.13)
21.3(0.840)	27.0(1.063)	54.0(2.125)	22.9 (0.903)	1.6(0.063)	0.11 (0.24)
26.7(1.050)	33.4 (1.313)	54.0(2.125)	28.3 (1.113)	1.6(0.063)	0.15 (0.34)
33.4(1.315)	40.0(1.576)	66.7(2.625)	35.0 (1.378)	2.4(0.093)	0.25 (0.54)
42.2(1.660)	52.2(2.054)	69.8(2.750)	43.8 (1.723)	2.4(0.093)	0.47 (1.03)
48.3(1.900)	55.9(2.200)	69.8(2.750)	49.9 (1.963)	2.4(0.093)	0.41 (0.90)
60.3(2.375)	73.0(2.875)	73.0(2.875)	62.7 (2.469)	3.2(0.125)	0.84 (1.86)
73.0(2.875)	85.7(3.375)	104.8(4.125)	75.4 (2.969)	4.8(0.188)	1.48 (3.27)
88.9(3.500)	101.6(4.000)	108.0(4.250)	91.3(3.594)	4.8(0.188)	1.86 (4.09)
101.6(4.000)	117.5(4.625)	111.1(4.375)	104.0 (4.094)	4.8(0.188)	2.69 (5.92)

表 F.1 (续)

钢管规定外径 D mm(in)	接箍尺寸 mm(in)				接箍理论质量 kg(1b)
	规定外径 ^a W^b	规定最小长度 N_L^b	规定凹槽直径 Q^b	规定承载面宽度 b	
114.3(4.500)	132.1(5.200)	114.3(4.500)	116.7 (4.594)	6.4(0.250)	3.45 (7.60)
141.3(5.563)	159.9(6.296)	117.5 (4.625)	143.7 (5.657)	6.4(0.250)	4.53 (9.99)
168.3(6.625)	187.7(7.390)	123.8 (4.875)	170.7(6.719)	6.4(0.250)	5.87 (12.93)
219.1(8.625)	244.5(9.625)	133.4 (5.250)	221.5(8.719)	6.4(0.250)	10.52 (23.20)
273.1(10.750)	298.4(11.750)	146.0 (5.750)	275.4(10.844)	9.5(0.375)	14.32 (31.58)
323.9(12.750)	355.6 (14.000)	155.6 (6.125)	326.2(12.844)	9.5(0.375)	22.37 (49.32)
355.6(14.000)	381.0 (15.000)	161.9 (6.375)	358.0(14.094)	9.5(0.375)	20.81 (45.88)
406.4 (16.000)	431.8 (17.000)	171.4 (6.750)	408.8(16.094)	9.5(0.375)	23.35 (55.89)
457(18.000)	482.6 (19.000)	181.0 (7.125)	459.6(18.094)	9.5(0.375)	30.20 (66.61)
508(20.000)	533.4 (21.000)	193.7 (7.625)	510.4(20.094)	9.5(0.375)	36.03 (79.45)

^a 接箍外径偏差为±0.01 W。
^b 由于美国石油学会(API)长期在 API Spec 5L^[17]和 API Spec 5CT^[21]中使用这些符号,而使其得以保留。



说明:

- 1 ——基本机紧装配;
- 2 ——手紧装配;
- N_L ——规定最小长度;
- W ——接箍规定外径;
- Q ——规定凹槽直径;
- b ——规定承载面宽度;
- D ——钢管规定外径;
- t ——钢管壁厚;
- d ——钢管内径。

^a 由于美国石油学会(API)长期在 API Spec 5L 和 API Spec 5CT 中使用这些符号,而使其得以保留。

图 F.1 管线钢管和接箍

附录 G

(规范性附录)

抗延性断裂扩展的 PSL 2 钢管

G.1 引言

G.1.1 本附录规定了用于进行 CVN 冲击试验的 PSL2 钢管(见表 22)和订购用于输气管线[见 7.2c) 54)]管体抗延性断裂扩展的 PSL2 钢管的附加条款,本附录同时也为确定钢管延性断裂止裂 CVN 冲击功值提供了指南。

注 1: 足够的断口剪切面积并兼具足够的 CVN 吸收能是输气管线钢管管体的基本性能,它确保钢管避免脆性断裂扩展,且控制其延性断裂扩展。(见 9.8.2.2)

注 2: 使用者应采取一切合理措施,保证适用于本附录要求的任一输气管线的运行参数(包括气体组分、气体压力)与相应指导方法确立的试验条件相当或一致,这一点是很重要的。在管线工况超出某特定指导方法有效性范围的情况下,该指导方法的应用可能导致对材料抗长程断裂性能的不安全评估。

G.1.2 G.7~G.10 所列指导方法用来确定控制陆上埋地输气管线钢管管体延性断裂扩展所必需的 CVN 吸收能,这些指导方法源自并得到主要或专门针对焊接管线管进行的大量理论和试验工作的支持。如果采用上述方法确定控制无缝管延性断裂所需 CVN 吸收能数值时,使用者宜谨慎对待得到的计算值,可要求用钢管全尺寸爆破试验(见 G.11)进行验证。

G.2 购方提供的附加信息

G.2.1 购方应在订货合同中明确下列哪项条款适用特定订货批:

- a) 每个试验的 CVN 最小平均吸收能数值(全尺寸试样);或
- b) 订货批的 CVN 最小平均吸收能数值(全尺寸试样)。

G.2.2 订货合同还应规定:

- a) CVN 冲击试验温度;
- b) DWT 试验温度[仅对于 $D \geq 508$ mm(20.000 in)钢管]。

G.3 验收极限

G.3.1 在订货合同规定的试验温度, $D < 508$ mm(20.000 in)钢管管体 CVN 冲击试验平均断口剪切面积应 $\geq 85\%$ 。

G.3.2 如果订货合同规定 G.2.1a)时,在订货合同规定的试验温度,每个管体试验的平均吸收能(三个试样为一组)不应小于订货合同规定的全尺寸试样的要求。

G.3.3 如果订货合同规定 G.2.1b)时,订货批的平均吸收能(该订货批进行的所有试验)不应小于订货合同规定的全尺寸试样的要求。

G.3.4 在订货合同规定的试验温度,管体每个 DWT 试验的平均断口剪切面积应 $\geq 85\%$ 。

注: 当订购输气管线用钢管时,用户通常规定 DWT 试验。如果 DWT 试验的剪切面积 $\geq 85\%$,那么可以保证钢材在试验温度主要以延性方式断裂。为了确定管线钢管在管线服役条件下的抗长程断裂性能,在有效范围内采

用本附录所述的指导方法,对钢材进行进一步的评估是重要的。

G.4 试验频次

G.4.1 对于 $D < 508$ mm(20.000 in)的焊管,应按照表 18 规定的频次进行管体 CVN 试验。

G.4.2 对于 $D \geq 508$ mm(20.000 in)的焊管,应按照表 18 规定的频次进行管体 CVN 和 DWT 试验。

G.5 钢管标志和检验文件

G.5.1 除 11.2 要求的钢管标志外,产品规范水平代号后面应加字母“G”,表示附录 G 适用。

G.5.2 除 10.1.3.2 要求外,检验文件内容应包括:

- DWT 和 CVN(适用时)试验温度;
- 每个试验的最小平均 CVN 吸收能值;
- 订货批的最小平均 CVN 吸收能值。

G.6 确定陆上埋地输气管线 CVN 吸收能值的指南

G.6.1 G.7~G.11 提供了五种方法和各方法应用范围的详细说明,这些方法可用于确定控制陆上埋地输气管线管体延性断裂扩展的 CVN 吸收能。

注:本附录无意排除管线设计者采用其他方法。

G.6.2 按照 G.7~G.11 所述方法得出的 CVN 吸收能数值或者更高数值可规定为每个试验的最小值,或者订货批的最小平均值。

注 1:如果得出的 CVN 吸收能数值作为订货批的最小平均吸收能值,而不是作为每个试验的最小平均吸收能值时,那么断裂扩展的预测长度就会加大。见参考文献[12]。

注 2:本要求是针对输送贫气的陆上埋地管线而制定的。对于海底管线,这些要求可能是保守的。

G.7 EPRG(欧洲管线研究机构)准则——方法 1

G.7.1 本方法以欧洲管线研究机构(EPRG)输气管线止裂准则^[10]为基础。本方法限于焊管。表 G.1、表 G.2 和表 G.3 规定了最小平均吸收能值(一组三个试样),适用于运行压力小于等于 8 MPa(1 160 psi), $D \leq 1\,430$ mm(56.000 in)且 $t \leq 25.4$ mm(1.000 in),瞬时减压时表现出单相流体行为的输气管线。这些表中所列数值为最小全尺寸 CVN 吸收能 K_v [用 J(ft · lbf)表示],当钢管等级 < L555/X80 时,表列数值为 40 J 与使用和钢管等级对应的式(G.1)~式(G.3)中任一计算值的较大者;当钢管等级为 L555 或 X80 时,表列数值为 80 J 与使用和钢管等级对应的式(G.1)~式(G.3)中任一个计算值的较大者:

a) 钢管等级 \leq L450 或 X65

$$K_v = C_1 \times \sigma_h^{1.5} \times D^{0.5} \dots\dots\dots (G.1)$$

表 G.1 设计系数为 0.625 的最小 CVN 吸收能要求

规定外径 D mm(in)	全尺寸 CVN 吸收能, 最小						
	K_v J(ft · lbf)						
	钢管等级						
	$\leq L245$ 或 B	$>L245$ 或 B~L290 或 X42	$>L290$ 或 X42~L360 或 X52	$>L360$ 或 X52~L415 或 X60	$>L415$ 或 X60~L450 或 X65	$>L450$ 或 X65~L485 或 X70	$>L485$ 或 X70~L555 或 X80
$\leq 508(20.000)$	40(30)	40(30)	40(30)	40(30)	40(30)	40(30)	80(59)
$> 508(20.000) \sim$ $610(24.000)$	40(30)	40(30)	40(30)	40(30)	40(30)	41(30)	80(59)
$> 610(24.000) \sim$ $711(28.000)$	40(30)	40(30)	40(30)	40(30)	40(30)	45(33)	80(59)
$> 711(28.000) \sim$ $813(32.000)$	40(30)	40(30)	40(30)	40(30)	40(30)	48(35)	80(59)
$> 813(32.000) \sim$ $914(36.000)$	40(30)	40(30)	40(30)	40(30)	40(30)	51(38)	80(59)
$> 914(36.000) \sim$ $1\ 016(40.000)$	40(30)	40(30)	40(30)	40(30)	40(30)	53(39)	80(59)
$> 1\ 016(40.000) \sim$ $1\ 118(44.000)$	40(30)	40(30)	40(30)	40(30)	42(31)	56(41)	82(60)
$> 1\ 118(44.000) \sim$ $1\ 219(48.000)$	40(30)	40(30)	40(30)	40(30)	43(32)	58(43)	87(64)
$> 1\ 219(48.000) \sim$ $1\ 422(56.000)$	40(30)	42(31)	42(31)	42(31)	47(35)	63(46)	96(71)

表 G.2 设计系数为 0.72 的最小 CVN 吸收能要求

规定外径 D mm(in)	全尺寸 CVN 吸收能, 最小						
	K_v J(ft · lbf)						
	钢管等级						
	$\leq L245$ 或 B	$>L245$ 或 B~L290 或 X42	$>L290$ 或 X42~L360 或 X52	$>L360$ 或 X52~L415 或 X60	$>L415$ 或 X60~L450 或 X65	$>L450$ 或 X65~L485 或 X70	$>L485$ 或 X70~L555 或 X80
$\leq 508(20.000)$	40(30)	40(30)	40(30)	40(30)	40(30)	46(34)	80(59)
$> 508(20.000) \sim$ $610(24.000)$	40(30)	40(30)	40(30)	40(30)	40(30)	50(37)	80(59)

表 G.2 (续)

规定外径 <i>D</i> mm(in)	全尺寸 CVN 吸收能, 最小						
	K_v J(ft · lbf)						
	钢管等级						
	≤L245 或 B	>L245 或 B~L290 或 X42	>L290 或 X42~L360 或 X52	>L360 或 X52~L415 或 X60	>L415 或 X60~L450 或 X65	>L450 或 X65~L485 或 X70	>L485 或 X70~L555 或 X80
>610(24.000)~ 711(28.000)	40(30)	40(30)	40(30)	40(30)	41(30)	55(41)	80(59)
>711(28.000)~ 813(32.000)	40(30)	40(30)	40(30)	40(30)	43(32)	58(43)	83(61)
>813(32.000)~ 914(36.000)	40(30)	40(30)	40(30)	41(30)	46(34)	62(46)	90(66)
>914(36.000)~ 1 016(40.000)	40(30)	40(30)	40(30)	44(32)	48(35)	65(48)	96(71)
>1 016(40.000)~ 1 118(44.000)	40(30)	40(30)	40(30)	46(34)	51(38)	68(50)	102(75)
>1 118(44.000)~ 1 219(48.000)	40(30)	40(30)	40(30)	48(35)	53(39)	71(42)	108(80)
>1 219(48.000)~ 1 422(56.000)	40(30)	42(31)	42(31)	51(38)	57(42)	77(57)	120(89)

表 G.3 设计系数为 0.80 的最小 CVN 吸收能要求

规定外径 <i>D</i> mm(in)	全尺寸 CVN 吸收能, 最小						
	K_v J(ft · lbf)						
	钢管等级						
	≤L245 或 B	>L245 或 B~L290 或 X42	>L290 或 X42~L360 或 X52	>L360 或 X52~L415 或 X60	>L415 或 X60~L450 或 X65	>L450 或 X65~L485 或 X70	>L485 或 X70~L555 或 X80
≤508(20.000)	40(30)	40(30)	40(30)	40(30)	41(30)	55(41)	80(59)
>508(20.000)~ 610(24.000)	40(30)	40(30)	40(30)	40(30)	45(33)	60(44)	84(62)
>610(24.000)~ 711(28.000)	40(30)	40(30)	40(30)	43(32)	49(36)	65(48)	93(69)
>711(28.000)~ 813(32.000)	40(30)	40(30)	40(30)	46(34)	52(38)	68(50)	102(75)

表 G.3 (续)

规定外径 <i>D</i> mm(in)	全尺寸 CVN 吸收能, 最小 K_v J(ft · lbf)						
	钢管等级						
	≤L245 或 B	>L245 或 B~L290 或 X42	>L290 或 X42~L360 或 X52	>L360 或 X52~L415 或 X60	>L415 或 X60~L450 或 X65	>L450 或 X65~L485 或 X70	>L485 或 X70~L555 或 X80
>813(32.000)~ 914(36.000)	40(30)	40(30)	40(30)	49(36)	55(41)	73(54)	110(81)
>914(36.000)~ 1 016(40.000)	40(30)	40(30)	42(31)	52(38)	58(43)	77(57)	118(87)
>1 016(40.000)~ 1 118(44.000)	40(30)	40(30)	44(32)	54(40)	61(45)	81(60)	125(92)
>1 118(44.000)~ 1 219(48.000)	40(30)	40(30)	46(34)	56(41)	64(47)	84(62)	133(98)
>1 219(48.000)~ 1 422(56.000)	40(30)	42(31)	49(36)	61(45)	69(51)	91(67)	148(109)

b) 钢管等级 >L450 或 X65, 但 ≤L485 或 X70

$$K_v = C_2 \times \sigma_h^{1.5} \times D^{0.5} \dots\dots\dots (G.2)$$

c) 钢管等级 >L485 或 X70, 但 ≤L555 或 X80

$$K_v = C_3 \times \sigma_h^2 \times \left(\frac{Dt}{2}\right)^{1/3} \dots\dots\dots (G.3)$$

式中:

σ_h ——设计环向应力, 单位为兆帕(平方英寸磅)[MPa(psi)];

D ——规定外径, 单位为毫米(英寸)[mm(in)];

t ——规定壁厚, 单位为毫米(英寸)[mm(in)];

C_1 ——使用 SI 单位时为 2.67×10^{-4} , 使用 USC 单位时为 1.79×10^{-2} ;

C_2 ——使用 SI 单位时为 3.21×10^{-4} , 使用 USC 单位时为 2.16×10^{-2} ;

C_3 ——使用 SI 单位时为 3.57×10^{-5} , 使用 USC 单位时为 1.08×10^{-2} 。

注: 由式(G.1)得到的计算值是使用方法 4 中的式(G.5)得到计算值的 0.75 倍。由式(G.2)得到计算值是使用方法 4 中式(G.5)计算值的 0.9 倍。由式(G.3)得到的计算值与使用方法 2 中式(G.4)得到的计算值相等。

G.7.2 应用本方法时, 可从 EPRG 报告^[11]中得到安全裕度和断裂扩展长度。

G.8 Battelle 简化公式——方法 2

本方法使用 Battelle 简化公式, 以 Battelle 双曲线法(见 G.9)为基础。这种方法仅限于焊管。适用于输送运行压力 ≤7.0 MPa(1 015 psi), 具有单相减压性质的混合天然气, 钢管等级 ≤L555/X80 且 $40 < D/t < 115$ 。最小全尺寸 CVN 吸收能值 K_v 可用式(G.4)计算, 单位为 J(ft · lbf):

$$K_v = C_3 \times \sigma_h^2 \times \left(\frac{Dt}{2}\right)^{1/3} \dots\dots\dots (G.4)$$

式中:

σ_h ——设计环向应力,单位为兆帕(平方英寸磅)[MPa(psi)]表示;

D ——规定外径,单位为毫米(英寸)[mm(in)];

t ——规定壁厚,单位为毫米(英寸)[mm(in)];

C_3 ——使用 SI 单位时为 3.57×10^{-5} ,使用 USC 单位时为 1.08×10^{-2} 。

如果按本方法计算的全尺寸 CVN 吸收能值大于 100 J(74 ft · lbf),则要求修正止裂韧性值。修正时宜获取专家的建议。

G.9 Battelle 双曲线法——方法 3

本方法依据 Battelle 双曲线法,将断裂速度曲线(驱动力)和钢管韧性或阻力曲线相匹配而成。当两曲线相切时,定义为止裂所需的最小断裂韧性值。国际管线研究委员会(PRCI)208 报告,PR-3-9113^[12]描述了 Battelle 双曲线法,报告中也给出了试验数据的范围,并依据数据对其进行了校验。双曲线法限于焊管。适用于管线运行压力 ≤ 12.0 MPa(1 740 psi),钢管等级 \leq L555/X80 且 $40 < D/t < 115$,单相减压特性的流体和减压到两相边界的富气^[13]。如果按本方法计算的全尺寸吸收能值大于 100 J(74 ft · lbf),则需对止裂韧性值进行修正。修正时宜获取专家的建议。

G.10 AISI 法——方法 4

本方法依据下列公式,其结果在统计上与 AISI^[14]全尺寸爆破试验数据相吻合,适用于减压过程中表现为单相特性的流体。本方法的应用限于试验数据的范围,并依据试验数据对其进行初始校验,钢管等级近似 \leq L485/X70 且 $D \leq 1\,219$ mm(48.000 in)。尽管在公式中没有出现壁厚,但试验过的最大规定壁厚为 18.3 mm(0.720 in)。本方法限于焊管。最小全尺寸 CVN 吸收能 K_v 可用式(G.5)计算,单位为 J(ft · lbf):

$$K_v = C_4 \times \sigma_h^{1.5} \times D^{0.5} \dots\dots\dots (G.5)$$

式中:

σ_h ——设计环向应力,单位为兆帕(平方英寸磅)[MPa(psi)];

D ——规定外径,单位为毫米(英寸)[mm(in)];

C_4 ——使用 SI 单位时为 3.57×10^{-4} ,使用 USC 单位时为 2.40×10^{-2} 。

如果按本方法计算的全尺寸吸收功数值大于 100 J(74 ft · lbf),则需对止裂韧性值进行修正。修正时宜获取专家的建议。

G.11 全尺寸爆破试验——方法 5

本方法依据全尺寸爆破试验,对特定管线设计和流体止裂韧性进行确认。典型作法是,一定韧性值范围的钢管装置在爆破试验段,随着距启裂源距离的增大,该试验段两侧钢管韧性值随之增加。依据发生止裂的那根钢管的实际 CVN 吸收能确定止裂所需 CVN 吸收能。在进行爆破试验时,要保持管线特定的气体组分、温度和压力。因此,这是一种最常用的方法,而且适用于现有试验结果数据库之外的管线设计。

附 录 H (规范性附录)

酸性服役条件 PSL 2 钢管的订购

H.1 引言

本附录规定了订购酸性服役条件 PSL 2 钢管的附加条款[见 7.2.c)55)]。

警告——考虑到 PSL1 钢管不适合酸性服役条件,因此本附录不应适用于 PSL1 钢管。

注:用于石油和天然气产品的金属元件,由于暴露在含硫化氢的流体产品中而突然失效。突然失效的结果促使了 NACE MR0175 的编制,以及随后 EFC 出版物 16^[15]。这些资料提供了在含湿硫化氢的石油和天然气产品环境使用的原材料评价和选择的要求和推荐作法,依照这些资料 NACE MR0175/ISO 15156-1^[20]以及 ISO 15156-2 得以发布。按照 ISO 15156-2 选择的碳钢和低合金钢,在所定义的含硫化氢的石油和天然气产品环境中具有抗开裂性能,但未必在所有服役条件都免于开裂。各种不同的服役条件可能有必要进行 ISO 15156-2:2009 附录 B 规定的不同的试验。该附录规定了通过试验室试验评价硫化氢服役条件下碳钢及低合金钢的要求。

选择适合预期服役条件的碳钢和低合金钢是购方的责任。

H.2 由购方提供的附加信息

除 7.1 规定的 a)~g)外,订货合同应指出下列哪一条款适用于特定的订货批:

- a) 焊管用钢带或钢板的浇铸方法(见 H.3.3.2.1);
- b) 钢带/钢板分层缺欠的超声检验(见 H.3.3.2.4);
- c) 带有钢带(卷)/钢板对头焊缝的螺旋缝焊管的供应(见 H.3.3.2.5);
- d) 中间钢级的化学成分(见 H.4.1.1);
- e) $t > 25.0$ mm(0.984 in)钢管的化学成分(见 H.4.1.2);
- f) 化学成分限制[见表 H.1,脚注 c)、d)、e)、f)、i)、j)和 k)];
- g) 高频焊(HFW)管和埋弧焊(SAW)管的直焊缝硬度试验频次(见表 H.3);
- h) 用于制造工艺评定的 SSC 试验(见表 H.3);
- i) 替代 HIC/SWC 试验方法及相应验收极限(见 H.7.3.1.3);
- j) 可报告的 HIC 裂纹显微照片(见 H.7.3.1.4);
- k) 制造工艺评定时替代 SSC 试验方法和相应验收极限(见 H.7.3.2.2);
- l) 与规定硬度试验的差别(见 H.7.3.3.2 和 H.7.3.3.3);
- m) 与 4 个硬度压痕的差别[见 H.7.3.3.2c)];
- n) $t \geq 5.0$ mm(0.197 in)距钢管管端 100 mm(4.0 in)长度范围内分层缺欠的超声检验(见 K.2.1.3);
- o) 附加管端 NDT 分层验收极限(见 K.2.1.3 和 K.2.1.4);
- p) 每根钢管管端面/坡口分层缺欠的磁粉检验(见 K.2.1.4);
- q) 分层尺寸/密度验证(见 K.3.2.2);
- r) 无缝(SMLS)管超声壁厚测量范围的增加(见 K.3.3);
- s) 无缝(SMLS)管一项或多项补充无损检验操作的应用(见 K.3.4);
- t) 无缝(SMLS)管补充 NDT 检验(见 K.3.4);
- u) 无缝(SMLS)管横向缺欠的超声检验(见 K.3.4.1);

- v) 无缝(SMLS)管全管体纵向缺欠和横向缺欠的漏磁检验(见 K.3.4.2);
- w) 无缝(SMLS)管全管体涡流检验(见 K.3.4.3);
- x) 钢管全管体的磁粉检验(见 K.3.4.4);
- y) 面积 100 mm²(0.16 in²)单个分层尺寸的限制(见表 K.1);
- z) SY/T 6423.2—2013 高频焊(HFW)管焊缝无损检验的 U2/U2H 验收等级(见 K.4.1);
- aa) 可替换的 ISO 10893-10 高频焊(HFW)焊缝超声检验验收极限[见 k.4.1b)];
- bb) 高频焊(HFW)管管体分层缺欠的超声检验(见 K.4.2);
- cc) 钢带/钢板边缘或邻近焊缝区域分层缺欠的超声检验(见 K.4.3);
- dd) 高频焊(HFW)管管体的超声或漏磁无损检验(见 K.4.4);
- ee) 补充的无损检验(见 K.4.4);
- ff) 使用固定深度刻槽校准设备[见 K.5.1.1c)];
- gg) 管端(未检测端)和修补区域的射线检验[见 K. 5.3a)];
- hh) 埋弧焊(SAW)管管端焊缝的磁粉检验(见 K.5.4);
- ii) 埋弧焊(SAW)管补充 NDT(见 K.5.4)。

H.3 制造

H.3.1 制造工艺

所有钢管应根据按附录 B 评定合格的制造工艺生产,且有可能补充附加试验(见表 H.3)。

H.3.2 炼钢

H.3.2.1 钢应为采用氧气顶吹转炉冶炼工艺或电炉冶炼工艺生产的纯净镇静钢。

H.3.2.2 宜采用减少钢中气体含量的真空除气方法或其他替代方法。

H.3.2.3 为控制夹杂物的形状应对熔融钢进行处理。购方和制造商可协商确定一种方法(如金相检验)评估夹杂物形状控制的效果。对于硫含量 $\leq 0.001\%$ 的钢,可协商不评估夹杂物形状控制。

H.3.3 钢管制造

H.3.3.1 无缝(SMLS)管

无缝(SMLS)管应采用连铸钢或铸锭钢制造,如果采用冷精整方法,应在检查文件中指明。

H.3.3.2 焊管

H.3.3.2.1 除另有协议外,焊管用钢带(卷)和钢板应由连铸厚板或压铸厚板轧制而成。这些钢管应为直缝埋弧焊(SAWL)、螺旋缝埋弧焊(SAWH)或高频焊(HFW)管。

H.3.3.2.2 高频焊(HFW)管用钢带(卷)或钢板的对接边缘,在焊接前宜进行修剪、铣削或机加工。

H.3.3.2.3 焊管用钢带(卷)或钢板,在轧制后应进行外观检查。焊管用钢带(卷)的外观检查既可是对未卷曲钢带的检查,也可以是对钢带卷边缘的检查。

H.3.3.2.4 对于高频焊(HFW)管,如果协议,在高频焊(HFW)管用钢带(卷)或钢板切断前后,应根据 K.4 的要求,采用超声方法检验钢带(卷)和钢板的分层缺欠或机械损伤,否则应对成品管进行包括超声检验的全管体检验。

H.3.3.2.5 如果协议,用钢带(卷)/钢板制成、包含钢带(卷)/钢板对头焊缝的螺旋缝焊管可以交付使用,条件是对头焊缝距管端至少 300 mm,且对该焊缝进行了与钢带(卷)/钢板边缘和螺旋焊缝相同的符合附录 K 要求的无损检验。

H.3.3.2.6 不应在直缝埋弧焊(SAWL)或螺旋缝埋弧焊(SAWH)管坡口使用间断定位焊,制造商向购方提交的数据证明,在定位焊位置和中间位置的钢管所有力学性能满足规定要求,并获得购方批准时除外。

H.3.3.3 对接钢管

除另有协议外,不应交付对接钢管。

注:购方和制造商有责任对特殊酸性服役对接钢管的焊接工艺规范和评定试验进行协商。

H.4 验收极限

H.4.1 化学成分

H.4.1.1 $t \leq 25.0$ mm(0.984 in)钢管,标准钢级的化学成分应符合表 H.1 的要求,中间钢级的化学成分应协商确定,但应与表 H.1 规定的标准钢级的化学成分协调。钢管牌号应按表 H.1 要求,且由表示钢级的字母或字母数字和尾随的后缀组成。后缀由表示交货状态的字母(N、Q 或 M)和表示服役条件的第二个字母(S)组成。

H.4.1.2 $t > 25.0$ mm(0.984 in)钢管的化学成分应协商确定,并按表 H.1 规定对化学成分进行适当的修正。

H.4.2 拉伸性能

H.4.2.1 拉伸性能应符合表 H.2 的规定。

表 H.1 $t \leq 25.0$ mm(0.984 in)钢管的化学成分

钢 级	基于熔炼分析和产品分析的质量分数									碳当量 ^a	
	%									%	
	最大									最大	
	C ^b	Si	Mn ^b	P	S	V	Nb	Ti	其他 ^{c,d}	CE _{IIW}	CE _{pcm}
无缝管和焊管											
L245NS 或 BNS	0.14	0.40	1.35	0.020	0.003 ^e	^f	^f	0.04	^g	0.36	0.19 ^h
L290NS 或 X42NS	0.14	0.40	1.35	0.020	0.003 ^e	0.05	0.05	0.04	—	0.36	0.19 ^h
L320NS 或 X46NS	0.14	0.40	1.40	0.020	0.003 ^e	0.07	0.05	0.04	^g	0.38	0.20 ^h
L360NS 或 X52NS	0.16	0.45	1.65	0.020	0.003 ^e	0.10	0.05	0.04	^g	0.43	0.22 ^h
L245QS 或 BQS	0.14	0.40	1.35	0.020	0.003 ^e	0.04	0.04	0.04	—	0.34	0.19 ^h
L290QS 或 X42QS	0.14	0.40	1.35	0.020	0.003 ^e	0.04	0.04	0.04	—	0.34	0.19 ^h
L320QS 或 X46QS	0.15	0.45	1.40	0.020	0.003 ^e	0.05	0.05	0.04	—	0.36	0.20 ^h
L360QS 或 X52QS	0.16	0.45	1.65	0.020	0.003 ^e	0.07	0.05	0.04	^g	0.39	0.20 ^h
L390QS 或 X56QS	0.16	0.45	1.65	0.020	0.003 ^e	0.07	0.05	0.04	^g	0.40	0.21 ^h
L415QS 或 X60QS	0.16	0.45	1.65	0.020	0.003 ^e	0.08	0.05	0.04	^{g,i,k}	0.41	0.22 ^h
L450QS 或 X65QS	0.16	0.45	1.65	0.020	0.003 ^e	0.09	0.05	0.06	^{g,i,k}	0.42	0.22 ^h
L485QS 或 X70QS	0.16	0.45	1.65	0.020	0.003 ^e	0.09	0.05	0.06	^{g,i,k}	0.42	0.22 ^h
焊管											
L245MS 或 BMS	0.10	0.40	1.25	0.020	0.002 ^e	0.04	0.04	0.04	—	—	0.19

表 H.1 (续)

钢 级	基于熔炼分析和产品分析的质量分数 % 最大									碳当量 ^a % 最大	
	C ^b	Si	Mn ^b	P	S	V	Nb	Ti	其他 ^{c,d}	CE _{IIW}	CE _{pcm}
L290MS 或 X42MS	0.10	0.40	1.25	0.020	0.002 ^e	0.04	0.04	0.04	—	—	0.19
L320MS 或 X46MS	0.10	0.45	1.35	0.020	0.002 ^e	0.05	0.05	0.04	—	—	0.20
L360MS 或 X52MS	0.10	0.45	1.45	0.020	0.002 ^e	0.05	0.06	0.04	—	—	0.20
L390MS 或 X56MS	0.10	0.45	1.45	0.020	0.002 ^e	0.06	0.08	0.04	g	—	0.21
L415MS 或 X60MS	0.10	0.45	1.45	0.020	0.002 ^e	0.08	0.08	0.06	g,i	—	0.21
L450MS 或 X65MS	0.10	0.45	1.60	0.020	0.002 ^e	0.10	0.08	0.06	g,i,j	—	0.22
L485MS 或 X70MS	0.10	0.45	1.60	0.020	0.002 ^e	0.10	0.08	0.06	g,i,j	—	0.22

^a 以产品分析为依据(见 9.2.4 和 9.2.5),如碳含量>0.12%则使用 CE_{IIW},如碳含量≤0.12%则使用 CE_{pcm}。

^b 碳含量比规定最大碳含量每减少 0.01%,则允许锰含量比规定最大锰含量高 0.05%,最大增加 0.20%。

^c Al_{total}≤0.060%;N≤0.012%;Al/N≥2:1(不适用钛镇静钢或钛处理钢);Cu≤0.35%(如果协议,Cu≤0.10%);Ni≤0.30%;Cr≤0.30%;Mo≤0.15%;B≤0.000 5%。

^d 在焊管有意增加钙含量情况下,除另有协议外,如果 S>0.001 5%则 Ca/S≥1.5。SMLS 管和焊管 Ca≤0.006%。

^e SMLS 管的最大硫含量可增至 0.008%,而且如果协议焊管可增至 0.006%。对于这些硫含量水平较高的焊管,可协议确定较低的 Ca/S。

^f 除另有协议外,Nb+V≤0.06%。

^g Nb+V+Ti≤0.15%。

^h 对于 SMLS 管,表列 CE_{pcm} 值可增加 0.03。

ⁱ 如果协议,Mo≤0.35%。

^j 如果协议,Cr≤0.45%。

^k 如果协议,Cr≤0.45%且 Ni≤0.50%。

表 H.2 拉伸试验要求

钢管钢级	无缝管和焊管管体						HFV 和 SAW 管焊缝
	屈服强度 ^a R _{10.5} MPa(psi)		抗拉强度 ^a R _m MPa(psi)		屈强比 ^b R _{10.5} /R _m	50 mm(或 2 in) 上的伸长率 A _f %	抗拉强度 ^c R _m MPa(psi)
	最小	最大	最小	最大	最大	最小	最小
L245NS 或 BNS L245QS 或 BQS L245MS 或 BMS	245 (35 500)	450 ^d (65 300) ^d	415 (60 200)	655 (95 000)	0.93	e	415 (60 200)
L290NS 或 X42NS L290QS 或 X42QS L290MS 或 X42MS	290 (42 100)	495 (71 800)	415 (60 200)	655 (95 000)	0.93	e	415 (60 200)

表 H.2 (续)

钢管钢级	无缝管和焊管管体						HFV 和 SAW 管焊缝
	屈服强度 ^a $R_{10.5}$ MPa(psi)		抗拉强度 ^a R_m MPa(psi)		屈强比 ^b $R_{10.5}/R_m$	50 mm(或 2 in) 上的伸长率 A_f %	抗拉强度 ^c R_m MPa(psi)
	最小	最大	最小	最大	最大	最小	最小
L320NS 或 X46NS L320QS 或 X46QS L320MS 或 X46MS	320 (46 400)	525 (76 100)	435 (63 100)	655 (95 000)	0.93	e	435 (63 100)
L360NS 或 X52NS L360QS 或 X52QS L360MS 或 X52MS	360 (52 200)	530 (76 900)	460 (66 700)	760 (110 200)	0.93	e	460 (66 700)
L390QS 或 X56QS L390MS 或 X56MS	390 (56 600)	545 (79 000)	490 (71 100)	760 (110 200)	0.93	e	490 (71 100)
L415QS 或 X60QS L415MS 或 X60MS	415 (60 200)	565 (81 900)	520 (75 400)	760 (110 200)	0.93	e	520 (75 400)
L450QS 或 X65QS L450MS 或 X65MS	450 (65 300)	600 (87 000)	535 (77 600)	760 (110 200)	0.93	e	535 (77 600)
L485QS 或 X70QS L485MS 或 X70MS	485 (70 300)	635 (92 100)	570 (82 700)	760 (110 200)	0.93	e	570 (82 700)

^a 对于中间钢级,其规定最大屈服强度和规定最小屈服强度的差额应与表中所列的邻近较高钢级的相同,规定最小抗拉强度和规定最小屈服强度差额应与表中所列的邻近较高钢级的相同。对于中间钢级,其抗拉强度应 ≤ 760 MPa(110 200 psi)。

^b 本限制适用于 $D > 323.9$ mm(12.750 in)的钢管。

^c 对于中间钢级,其焊缝的规定最小抗拉强度应与按脚注 a 确定的管体抗拉强度相同。

^d 对要求纵向试验的钢管,其最大屈服强度应 ≤ 495 MPa(71 800 psi)。

^e 在 50 mm(2 in)的标距长度上,规定最小伸长率 A_f , (以百分数表示,且被圆整到最邻近的百分数)应采用下列公式确定:

$$A_f = C \frac{A_{xc}^{0.2}}{U^{0.9}}$$

式中:

C ——当采用 SI 单位制时,C 为 1 940,当采用 USC 单位制时,C 为 625 000;

A_{xc} ——为适用的拉伸试样横截面积,单位为平方毫米(平方英寸)[$\text{mm}^2(\text{in}^2)$],具体如下所示:

——圆棒试样:直径 12.5 mm(0.500 in)和 8.9 mm(0.350 in)的圆棒试样为 $130 \text{ mm}^2(0.20 \text{ in}^2)$;直径 6.4 mm(0.250 in)的圆棒试样为 $65 \text{ mm}^2(0.10 \text{ in}^2)$;

——全截面试样取 a) $485 \text{ mm}^2(0.75 \text{ in}^2)$ 和 b)采用钢管规定外径和规定壁厚计算的试样横截面积两者的较小者,圆整到最邻近的 $10 \text{ mm}^2(0.01 \text{ in}^2)$;

——板状试样取 a) $485 \text{ mm}^2(0.75 \text{ in}^2)$ 和 b)采用试样规定宽度和规定壁厚计算的试样横截面积两者的较小者,圆整到最邻近的 $10 \text{ mm}^2(0.01 \text{ in}^2)$;

U ——规定最小抗拉强度,单位为兆帕(平方英寸磅)[MPa(psi)]。

H.4.3 HIC/SWC 试验

当在 A 溶液(环境)(见 ISO 15156-2:2009,表 B.3)进行评估抗氢致开裂的试验时,各试样的三个截

面的各个最大允许平均比率应符合下列验收极限:

- a) 裂纹敏感率(CSR) $\leq 2\%$;
- b) 裂纹长度率(CLR) $\leq 15\%$;
- c) 裂纹厚度率(CTR) $\leq 5\%$ 。

如果 HIC/SWC 试验在模拟特定服役条件的替代介质中进行(见 H.7.3.1.3),可协商确定替代验收极限。

H.4.4 硬度试验

进行硬度试验的试样(见 H.7.3),其管体、焊缝和 HAZ 的硬度应 $\leq 250\text{HV}_{10}$ 或 22HRC ($70.6\text{HR} 15\text{N}$)。

如果经与最终用户协议,且如果规定壁厚 $> 9\text{ mm}$,在距钢管外表面 1.5 mm 的压痕排(见图 H.1)上所测量的最大可接收硬度应 $\leq 275\text{HV}_{10}$ 或 26HRC ($73.0\text{HR} 15\text{N}$)。

注 1: ISO 15156-2 为最终用户提供进一步指导。ISO 15156-2 中盖面焊道可选择的硬度极限要求包括盖面焊道不应直接暴露在酸性环境中。

注 2: 可采用维氏硬度试验或洛氏 HR 15N 压头进行硬度试验,如果采用后者并有要求时,可将硬度值换算为 HRC 硬度值。

H.4.5 SSC 试验

从试验介质中取出(见 H.7.3.2)SSC 试样后,应在放大倍数为 $\times 10$ 的低倍显微镜下对试样的拉伸面进行检查。拉伸表面上出现任何表面开裂或裂纹的试样应为不合格试样,能证明这些开裂或裂纹不是由硫化物应力开裂引起的除外。

H.5 表面状况、缺欠和缺陷

H.5.1 除埋弧焊(SAW)管咬边之外,应对外观检查发现的表面缺欠进行核查、判别,并按照下列要求处置:

- a) 深度 $\leq 0.05 t$,且不影响最小允许壁厚的缺欠,应判为可接受的缺欠,并按照 C.1 的规定处理;
注: 如果钢管随后进行涂层涂敷,订货合同中可能规定表面缺欠特殊处置要求。
- b) 深度 $> 0.05 t$,且不影响最小允许壁厚的缺欠,应判为缺陷,并按照 C.2、C.3b)或 C.3c)的规定处理;
- c) 影响到最小允许壁厚的缺欠应判为缺陷,并按照 C.3b)或 C.3c)的规定处理。

H.5.2 对于焊管,在任何方向上超过 50 mm 的任何硬块,如果其单个压痕硬度值超过下述规定,应判为缺陷:

- a) 钢管内表面、或内焊缝的补焊焊缝, 250HV_{10} , 22HRC 或 240HBW 或
 - b) 钢管外表面、或外焊缝的补焊焊缝, 275HV_{10} , 27HRC 或 260HBW 。
- 包括此类缺陷的钢管应按 C.3b)或 C.3c)的规定处理。

H.6 高频焊(HFW)管焊缝毛刺

内毛刺不应高出钢管轮廓 $0.3\text{ mm}(0.012\text{ in}) + 0.05 t$ 。

H.7 检验

H.7.1 特定检验

除表 H.3 的特殊更改外,检验频次应符合表 18 的要求。

表 H.3 检验频次

序号	检验类型	钢管类型	检验频次
1	$D < 508$ mm (20.000 in) 钢管 硬度试验	SMLS、HFW、SAWL 或 SAWH	相同冷扩径率 ^a 不多于 100 根钢管为一试验批, 每批一次
2	$D \geq 508$ mm (20.000 in) 钢管 硬度试验	SMLS、HFW、SAWL 或 SAWH	相同冷扩径率 ^a 不多于 50 根钢管为一试验批, 每批一次
3	焊管硬块硬度试验	HFW、SAWL 或 SAWH	在钢管内表面或外表面上发现的每个硬块
4	如果协议, 直缝焊管或螺旋缝 焊管的焊缝硬度试验	HFW、SAWL 或 SAWH	按订货合同规定
5	$D \leq 168.3$ mm (6.625 in) 钢管 的直径和不圆度	SMLS、HFW、SAWL 或 SAWH	不多于 100 根钢管为一试验批, 每批一次
6	$D > 168.3$ mm (6.625 in) 钢管 的直径和不圆度	SMLS、HFW、SAWL 或 SAWH	不多于 20 根钢管为一试验批, 每批一次
7	无损检验	SMLS、HFW、SAWL 或 SAWH	按附录 K 要求
8	HIC 试验	SMLS、HFW、SAWL 或 SAWH	前三个熔炼炉每炉试验一次; 随后, 每 10 个熔炼炉的钢不少于一次
9	如果协议, SSC 试验	SMLS、HFW、SAWL 或 SAWH	每根用于制造工艺评定的钢管做一次试验
^a 冷扩径率由制造商确定, 冷扩径率是由扩径前外径或圆周长度与扩径后外径或圆周长度推出。冷扩径率增加或减少量超过 0.002 时, 则要求建立一个新的试验批。			

H.7.2 力学和工艺试验用试块和试样

H.7.2.1 总则

H.7.2.1.1 应按适用的引用标准截取拉伸试验、CVN 冲击试验、DWT 试验、导向弯曲试验、压扁试验、硬度试验、HIC 试验、钢管焊道试验、钢板焊道试验和 SSC 试验的试块, 并加工成相应试样。

H.7.2.1.2 各类型试验的试块和试样应按图 5 和图 6 所示位置和表 H.4 的要求截取, 并考虑 10.2.3.2~10.2.3.7、10.2.4 和 H.7.2.2~H.7.2.4 的补充要求。

H.7.2.2 HIC/SWC 试验用试块

HIC/SWC 试验用试块应按 GB/T 8650—2015 要求截取。

H.7.2.3 SSC 试验用试块和试样

H.7.2.3.1 应从每个管的试块上加工三个试样。

H.7.2.3.2 除另有协议外, 四点弯曲 SSC 试验用试样尺寸(长度×宽度×厚度)应 ≥ 115 mm×15 mm×5 mm(4.5 in×0.59 in×0.20 in), 对于焊管, 在试样的中部应包括一段直焊缝或螺旋焊缝, 并且应取焊缝的横向试样[见图 5b)和 c)1]。对于无缝管, 应取管体的纵向试块[见图 5a)1]。如果协议, 试块可压平。除另有协议外, 机加工的试块应取自钢管内表面。

表 H.4 硬度试验各试块试样数量、方向和位置

钢管类型	试块位置	各试块试样的数量、方向和位置 ^a	
		规定外径 D mm(in)	
		<508(20.000)	≥508(20.000)
SMLS ^b [见图 5a)]	管体	1T	1T
SAWL[见图 5b)]	焊缝	1W	1W ^c
SAWH[见图 5c)]	焊缝	1W	1W
SAWH[见图 5c)]	钢带(卷)/钢板对头焊缝	1WS	1WS
HFW [见图 5b)]	焊缝	1W	1W

^a 表示方向和位置符号的解释见图 5。
^b 适用于冷扩径和非扩径无缝(SMLS)管。
^c 对于双缝管而言,代表试验批的所选钢管的两个直焊缝都应进行试验。

H.7.2.4 硬度试验试块

硬度试验试块应取自所选钢管的端部,对于焊管,在每个试块中心应包括一段直焊缝或螺旋焊缝(见图 H.1)。

单位为毫米(英寸)

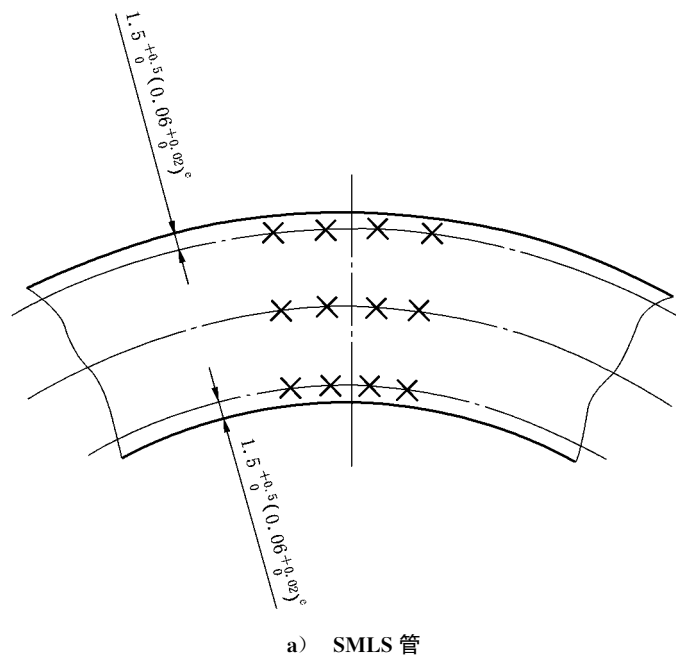
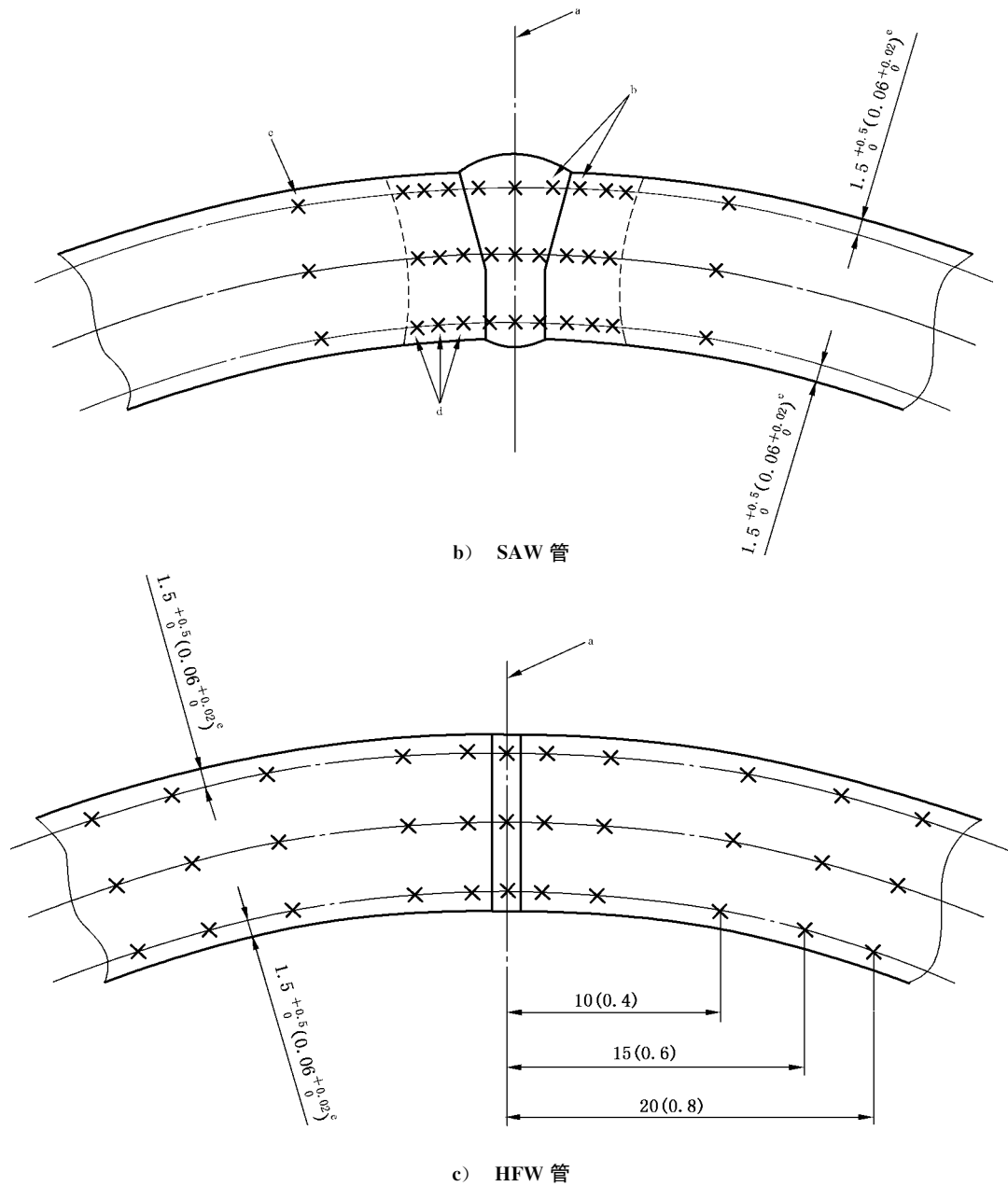


图 H.1 硬度试验位置



- a 焊缝中心线。
- b 距熔合线 0.75 mm(0.03 in)。
- c 距熔合线 $1t$ 。
- d 在可见热影响区内间隔 1.0 mm(0.04 in)。
- e 自内表面和外表面。

图 H.1 (续)

H.7.3 试验方法

H.7.3.1 HIC/SWC 试验

H.7.3.1.1 HIC/SWC 试验应按 GB/T 8650—2015 的要求进行试验和报告。

H.7.3.1.2 除 H.7.3.1.3 允许外, HIC/SWC 试验应在符合 GB/T 8650—2015 的 A 溶液介质中进行。

H.7.3.1.3 如果协议, HIC/SWC 试验可按下列要求进行:

- a) 在替代介质 GB/T 8650—2015 的 B 溶液(见 ISO 15156-2:2009 表 B.3)中,
- b) H_2S 分压要与服役条件相适应, 且
- c) 验收极限与 H.4.3 的规定相同或比其更严格。

H.7.3.1.4 应报告裂纹长度率、裂纹厚度率和裂纹敏感率。如果协议, 任一值得报告的裂纹照片应附在报告上。

H.7.3.2 SSC 试验

H.7.3.2.1 除 H.7.3.2.2 允许外, 应按照下列要求进行 SSC 试验:

- 试验方法溶液控制应符合 NACE TM0177:2005, 方法 C 的规定;
- 试样应为 ISO 7539-2、ASTM G39 或本标准 H.7.2.3.2 定义的试样;
- 试验溶液应为 NACE TM0177:2005 规定的 A 溶液;
- 试验时间应为 720 h。

除 H.7.3.2.2 允许外, 试样加载应力为钢管规定最小屈服强度的 0.72 倍。

注: 在 SSC 试验中采用 0.72 倍规定最小屈服强度的加载应力, 不用提供材料已进行所有酸性服役条件预评定的技术依据。可参考 ISO 15156-2 进一步了解预评定。

H.7.3.2.2 如果协议, 可使用替代 SSC 的试验方法、替代的环境(包括适合预期服役条件的 H_2S 分压)和相应的验收极限(见 ISO 15156-2:2009 表 B.1)。如采用这些试验, 应将试验环境和试验条件的所有细节随试验结果一起报告。

H.7.3.3 硬度试验

H.7.3.3.1 应根据 ISO 6507-1 或 ASTM E384 使用维氏测试法进行母材硬度试验。或根据 ISO 6508-1 或 ASTM E18, 使用洛氏试验 HR 15N 进行母材硬度试验。有争议时, 应使用维氏硬度试验方法。

HAZ 和焊缝的硬度试验应根据 ISO 6507-1 或 ASTM E384 进行。

在管体和母材试验中, 当单点硬度读数超过相应验收极限时, 如果三点中最小值与在这三点附近加取的六点中最大值的平均值不超过相应验收极限, 且单点读数超过相应验收极限的幅度不多于 10HV10 或 2 HRC(选两者中适用者), 也可视为该单点合格。

注: 可采用维氏硬度试验或洛氏 HR 15N 压头进行硬度试验, 如果采用后者并有要求时, 可将硬度值换算为 HRC 硬度值。

H.7.3.3.2 无缝(SMLS)管的硬度试验位置如图 H.1a)所示, 但下列情况除外:

- a) $t < 4.0$ mm(0.156 in)的钢管, 仅需在厚度中部的横向进行试验;
- b) 4.0 mm(0.156 in) $\leq t < 6.0$ mm(0.236 in)钢管, 仅需在内表面和外表面的横向进行试验, 且
- c) 如果协议, 每一全厚度位置的三点[如图 H.1.a)所示]压痕硬度试验是可接受的。

H.7.3.3.3 焊管的硬度试验位置应包括焊缝横截面。硬度压痕点应在母材、可见的 HAZ 和焊缝中心线上, 如图 H.1b)和 c)所示, 但下列情况除外:

- a) $t < 4.0$ mm(0.156 in)的钢管, 仅需在厚度中部的横向进行试验;
- b) 4.0 mm(0.156 in) $\leq t < 6.0$ mm(0.236 in)钢管, 仅需在内表面和外表面的横向进行试验;
- c) 如果协议, 只要硬度压痕点仍位于母材上, 母材的硬度压痕点与焊缝中心线的距离可小于图 H.1.c)所示距离。

H.7.4 无损检验

无损检验要求见 H.3.3.2.3~H.3.3.2.5 和附录 K。

H.7.5 HIC/SWC 复验

如果一组 HIC/SWC 试验试样不满足验收极限,购方和制造商应协商确定复验要求。如适用,应按 10.2.11 的规定重新处理。

H.8 钢管标志

除 11.2 要求的钢管标志外,钢管标志应包括一个识别号,以表明产品或交货批与相关检查文件的相互关系。

只有符合本标准 PSL 2 要求,同时符合附录 H 补充要求的钢管,才可按照本标准的规定标记,并在钢级中加字母“S”,表明钢管预期用于酸性服役条件。

同时满足附录 H 和附录 J 要求的钢管,应在钢管钢级标识后增加字母“S”和“O”(如 X52MS/X52MO 或 L360MS/L360MO)。

附录 I
(规范性附录)
过出油管(TFL)的订购

I.1 引言

本附录规定了订购 TFL 钢管的附加条款[见 7.2c)56)]。

I.2 由购方提供的附加信息

订货合同应指出下列哪些条款适用于特定的订货批：

- a) 长度类型(见 I.4)。
- b) 对接钢管供应(见 I.4)。

I.3 尺寸和钢级

TFL 钢管应为无缝(SMLS)或直缝管,其规定外径、规定壁厚和钢级符合表 I.1 的要求。

表 I.1 TFL 钢管尺寸、单位长度质量和试验压力

规定外径 D mm(in)	规定壁厚 t mm(in)	计算内径 d mm(in)	钢级	单位长度质量 ρ_1 kg/m(lb/ft)	静水压试验压力 (最小) MPa(psi)
60.3(2.375)	4.8(0.188)	50.7(1.999)	L390 或 X56	6.57(4.40)	49.2(7 140)
73.0(2.875)	11.1(0.438)	50.8(1.999)	L390 或 X56	16.94(11.41)	68.9(9 990)
73.0(2.875)	5.5(0.216)	62.0(2.443)	L390 或 X56	9.16(6.14)	46.5(6 740)
88.9(3.500)	13.5(0.530)	61.9(2.440)	L390 或 X56	25.10(16.83)	68.9(9 990)
101.6(4.000)	19.1(0.750)	63.4(2.500)	L415 或 X60	38.86(26.06)	68.9(9 990)
101.6(4.000)	12.7(0.500)	76.2(3.000)	L290 或 X42	27.84(18.71)	57.9(8 400)
101.6(4.000)	12.7(0.500)	76.2(3.000)	L415 或 X60	27.84(18.71)	68.9(9 990)
101.6(4.000)	6.4(0.250)	88.8(3.500)	L485 或 X70	15.02(10.02)	48.6(7 050)
114.3(4.500)	19.1(0.750)	66.1(3.000)	L360 或 X52	44.84(30.07)	68.9(9 990)
114.3(4.500)	7.1(0.281)	100.1(3.938)	L485 或 X70	18.77(12.67)	48.0(6 960)

I.4 长度和对接管

除另有协议外,TFL 钢管应以 12 m(40 ft)不定尺长度交货(非对接钢管)。

1.5 通畅检验

1.5.1 应采用符合表 I.2 要求的圆柱形通畅规对每根 TFL 钢管全长进行检验。在进行通畅检验时,应采取适当方式支撑钢管,以防钢管下垂,并且钢管内部应无外来物质。

1.5.2 通畅规的前部边缘应倒圆,使其能顺利进入钢管内部。在与检验通畅规质量相匹配的合适外力的作用下,通畅规应能自由通过钢管。

表 I.2 通畅规尺寸

钢管规定外径 D mm(in)	通畅规尺寸 mm(in)	
	长 度	直 径
$<88.9(3.500)$	1 066(42)	$d-2.4(0.093)$
$\geq 88.9(3.500)$	1 066(42)	$d-3.2(0.125)$

注: d 为钢管的计算内径(见表 I.1)。

1.6 静水压试验

每根 TFL 钢管应按 9.4 要求进行静水压试验,但最小试验压力应满足表 I.1 的要求。

注: 表 I.1 中的试验压力是 68.9 MPa(9 990 psi)和利用式(6)计算压力的较小者,其中环向应力 S 等于钢管规定最小屈服强度的 80%。

1.7 钢管标志

除 11.2 要求的钢管标志外,应在产品规范水平符号后,加上字母“1”表明附录 I 的要求适用。

附 录 J
(规范性附录)

海上服役条件 PSL 2 钢管的订购

J.1 引言

本附录规定了适用于海上服役条件的 PSL 2 钢管的附加条款 [见 7.2.c)57)]。

注:本附录不包括预期用于盘绕或安装期间单次总应变较高($>0.5\%$)钢管的特殊试验要求。这种情况下需要附加试验以证实钢管的适用性,而且购方也可能需要用其他适用条款(例如 DNV-OS-F101^[16])对本标准的要求进行补充。

J.2 由购方提供的附加信息

订货合同应指出下列哪些条款适用于特定订货批:

- a) 焊管用钢带或钢板的浇铸方法(见 J.3.3.2.1);
- b) 钢带或钢板分层缺欠的超声检验(见 J.3.3.2.4);
- c) 带有钢带(卷)/钢板对头焊缝的螺旋缝焊管的供应(见 J.3.3.2.5);
- d) 中间钢级的化学成分(见 J.4.1.1);
- e) $t > 25.0$ mm(0.984 in)钢管的化学成分(见 J.4.1.2);
- f) L555QO/X80QO、L625QO/X90QO、L690QO/X100QO 碳当量限制(见表 J.1);
- g) 化学成分限制[见表 J.1,脚注 d)];
- h) 非室温条件下拉伸试验的验收极限(见 J.4.2.2);
- i) 钢级 \geq L555O/X80O,可协议较低的最大抗拉强度(见表 J.2,脚注 b);
- j) 除 12.1 m(39.7 ft)外的其他最小平均长度和/或不同的长度范围(见 J.6.3);
- k) $t > 25.0$ mm(0.984 in)无缝(SMLS)管直径偏差和不圆度偏差(见表 J.3,脚注 b);
- l) 使用测量内径方法确定 $D \geq 219.1$ mm(8.625 in)非扩径钢管直径偏差和不圆度偏差(见表 J.3,脚注 c);
- m) CTOD 试验(见 J.8.2.2 和表 J.6);
- n) 无缝(SMLS)管管体的硬度试验(见 J.8,表 J.7);
- o) 埋弧焊(SAW)和电焊(EW)管管体、焊缝和 HAZ 的硬度试验(见表 J.7);
- p) 采用胀环试验方法检测横向屈服强度(见表 J.7,脚注 c);
- q) 深海铺设钢管的附加纵向拉伸试验(见表 J.7,脚注 d);
- r) 与规定硬度试验位置的差别[见 J.8.3.2.2c)];
- s) 与规定硬度试验的差别 [见 J.8.3.2.2c)和 J.8.3.2.3];
- t) $t \geq 5.0$ mm(0.197 in)钢管管端 100 mm(4.0 in)长度范围的分层缺欠超声检验(见 K.2.1.3);
- u) 管端补充 NDT 分层验收极限[见 K.2.1.3 和 K.2.1.4];
- v) 每根钢管管端面/坡口分层缺欠的磁粉检验(见 K.2.1.4);
- w) 分层尺寸/密度的验证(见 K.3.2.2);
- x) 验证符合表 K.1 相应要求的超声检验(见 K.3.2.2);
- y) 无缝(SMLS)管超声壁厚测量范围的增加(见 K.3.3);
- z) 无缝(SMLS)管的一个或多个补充无损检验的应用(见 K.3.4);
- aa) 无缝(SMLS)补充 NDT 检验(见 K.3.4);

- bb) 无缝(SMLS)管横向缺欠的超声检验(见 K.3.4.1);
- cc) 无缝(SMLS)管全管体纵向缺欠和横向缺欠的漏磁检验(见 K.3.4.2);
- dd) 无缝(SMLS)管全管体涡流检验(见 K.3.4.3);
- ee) 钢管全管体磁粉检验(见 K.3.4.4);
- ff) 高频焊(HFW)管焊缝无损检验的 SY/T 6423.2—2013 验收等级 U2/U2H(见 K.4.1);
- gg) 可替换的 ISO 10893-10 高频焊(HFW)管焊缝 UT 验收极限[见 K.4.1b)];
- hh) 高频焊(HFW)管管体分层缺欠的超声检验(见 K.4.2);
- ii) 钢带/钢板边缘或邻近焊缝区域分层缺欠的超声检验(见 K.4.3);
- jj) 使用超声或漏磁方法对高频焊(HFW)管管体进行无损检验(见 K.4.4);
- kk) 补充的无损检测(见 K.4.4);
- ll) 使用固定深度的刻槽对设备进行校准[见 K.5.1.1c)];
- mm) 管端(未检管端)和修补区域[见 K.5.3a)]的射线检验;
- nn) 埋弧焊(SAW)管管端焊缝的磁粉检验(见 K.5.4);
- oo) 埋弧焊(SAW)管补充 NDT(见 K.5.4);
- pp) L625QO/X90QO 和 L690QO/X100QO 钢级的较低 $R_{10.5}/R_m$ (见表 J.2)。

J.3 制造

J.3.1 制造工艺

所有钢管应依照按附录 B 评定合格的制造工艺生产,且可能补充附加试验(见表 J.7)。

J.3.2 炼钢

钢应为采用氧气顶吹转炉冶炼工艺或电炉冶炼工艺生产的纯净镇静钢。

J.3.3 钢管制造

J.3.3.1 无缝(SMLS)管

无缝(SMLS)管应采用连续浇铸坯或钢锭制造,如果采用冷精整方法,应在检查文件和工厂质证书中说明。

J.3.3.2 焊管

J.3.3.2.1 除另有协议外,焊管用钢带(卷)和钢板应由连铸或压铸坯轧制而成。钢管应为直缝埋弧焊(SAWL)、螺旋缝埋弧焊(SAWH)或高频焊(HFW)管。

J.3.3.2.2 高频焊(HFW)管用钢带(卷)或钢板的对接边缘,在焊接前宜进行修剪、铣削或机加工。

J.3.3.2.3 焊管用钢带(卷)和钢板在轧制后应进行外观检查。既可对未成卷钢带检查,也可对钢带卷边缘检查。

J.3.3.2.4 如果协议,应在切断这些钢带(卷)或钢板前后,根据附录 K 的要求,采用超声方法检查钢带(卷)和钢板的分层缺欠或机械损伤,否则应对完成焊接的钢管进行包括超声检验的全管体检验。

J.3.3.2.5 如果协议,用钢带(卷)/钢板制成、包含钢带(卷)/钢板对头焊缝的螺旋缝焊管可以交付使用,条件是对头焊缝距管端的距离至少为 300 mm,且对该焊缝进行了与钢带(卷)/钢板边缘和螺旋焊缝相同的符合附录 K 要求的无损检验。

J.3.3.2.6 不应在直缝埋弧焊(SAWL)管坡口使用间断定位焊,除非制造商向购方提交数据证明,在定位焊位置和中间位置的所有力学性能满足钢管的规定要求,并获得购方批准。

J.3.3.3 对接钢管

除另有协议外,不应交付对接钢管。

注:购方和制造商有责任对特殊海上服役对接钢管的焊接工艺和评定试验进行协商。

J.4 验收极限

J.4.1 化学成分

J.4.1.1 $t \leq 25.0$ mm(0.984 in)钢管,其标准钢级的化学成分应符合表 J.1 的要求,中间钢级的化学成分应协商确定,但应与表 J.1 标准钢级的规定化学成分协调。钢管命名应按表 J.1 要求,且由表示钢级的字母或字母数字和尾随的后缀组成。后缀由表示交货状态的字母(N、Q 或 M)和表示服役条件的第二个字母(O)组成。

J.4.1.2 $t > 25.0$ mm(0.984 in)钢管的化学成分应协商确定,并按表 J.1 规定对化学成分进行适当修正。

J.4.2 拉伸性能

J.4.2.1 拉伸性能应符合表 J.2 的规定。

J.4.2.2 如果要求非室温下的附加拉伸性能,应协商确定验收极限。

J.4.3 硬度试验

钢管管体、焊缝和 HAZ 试样(见 J.8.3.2)的硬度应为:

- a) 钢级 \leq L450/X65,硬度 \leq 270HV10 或 \leq 25 HRC;
- b) 钢级 $>$ L450/X65,且 \leq L555/X80,硬度 \leq 300HV10 或 \leq 30 HRC;
- c) 钢级 $>$ L555/X80,硬度 \leq 325HV10 或 \leq 33 HRC。

表 J.1 $t \leq 25.0$ mm(0.984 in)钢管化学成分

钢级	基于熔炼分析和产品分析的质量分数 (最大) %									碳当量 ^a (最大) %	
	C ^b	Si	Mn ^b	P	S	V	Nb	Ti	其他 ^c	CE _{IIW}	CE _{pcm}
无缝管和焊管											
L245NO 或 BNO	0.14	0.40	1.35	0.020	0.010	^d	^d	0.04	^{e,f}	0.36	0.19 ^g
L290NO 或 X42NO	0.14	0.40	1.35	0.020	0.010	0.05	0.05	0.04	^f	0.36	0.19 ^g
L320NO 或 X46NO	0.14	0.40	1.40	0.020	0.010	0.07	0.05	0.04	^{e,f}	0.38	0.20 ^g
L360NO 或 X52NO	0.16	0.45	1.65	0.020	0.010	0.10	0.05	0.04	^e	0.43	0.22 ^g
L245QO 或 BQO	0.14	0.40	1.35	0.020	0.010	0.04	0.04	0.04	^f	0.34	0.19 ^g
L290QO 或 X42QO	0.14	0.40	1.35	0.020	0.010	0.04	0.04	0.04	^f	0.34	0.19 ^g
L320QO 或 X46QO	0.15	0.45	1.40	0.020	0.010	0.05	0.05	0.04	^f	0.36	0.20 ^g
L360QO 或 X52QO	0.16	0.45	1.65	0.020	0.010	0.07	0.05	0.04	^{e,h}	0.39	0.20 ^g

表 J.1 (续)

钢级	基于熔炼分析和产品分析的质量分数 (最大) %									碳当量 ^a (最大) %	
	C ^b	Si	Mn ^b	P	S	V	Nb	Ti	其他 ^c	CE _{IIW}	CE _{PCM}
L390QO 或 X56QO	0.16	0.45	1.65	0.020	0.010	0.07	0.05	0.04	e,h	0.40	0.21 ^g
L415QO 或 X60QO	0.16	0.45	1.65	0.020	0.010	0.08	0.05	0.04	e,h	0.41	0.22 ^g
L450QO 或 X65QO	0.16	0.45	1.65	0.020	0.010	0.09	0.05	0.06	e,h	0.42	0.22 ^g
L485QO 或 X70QO	0.17	0.45	1.75	0.020	0.010	0.10	0.05	0.06	e,h	0.42	0.23 ^g
L555QO 或 X80QO	0.17	0.45	1.85	0.020	0.010	0.10	0.06	0.06	e,h	如果协议	
L625QO 或 X90QO	0.14	0.45	1.85	0.020	0.010	0.10	0.06	0.06	e,i	如果协议	
L690QO 或 X100QO	0.14	0.45	1.85	0.020	0.010	0.10	0.06	0.06	e,i	如果协议	
焊管											
L245MO 或 BMO	0.12	0.40	1.25	0.020	0.010	0.04	0.04	0.04	f	—	0.19
L290MO 或 X42MO	0.12	0.40	1.35	0.020	0.010	0.04	0.04	0.04	f	—	0.19
L320MO 或 X46MO	0.12	0.45	1.35	0.020	0.010	0.05	0.05	0.04	f	—	0.20
L360MO 或 X52MO	0.12	0.45	1.65	0.020	0.010	0.05	0.05	0.04	e,h	—	0.20
L390MO 或 X56MO	0.12	0.45	1.65	0.020	0.010	0.06	0.08	0.04	e,h	—	0.21
L415MO 或 X60MO	0.12	0.45	1.65	0.020	0.010	0.08	0.08	0.06	e,h	—	0.21
L450MO 或 X65MO	0.12	0.45	1.65	0.020	0.010	0.10	0.08	0.06	e,h	—	0.22
L485MO 或 X70MO	0.12	0.45	1.75	0.020	0.010	0.10	0.08	0.06	e,h	—	0.22
L555MO 或 X80MO	0.12	0.45	1.85	0.020	0.010	0.10	0.08	0.06	e,h	—	0.24
<p>^a 以产品分析为准(见 9.2.4 和 9.2.5)。如碳含量>0.12%则使用 CE_{IIW},如碳含量≤0.12%则使用 CE_{PCM}。</p> <p>^b 碳含量比规定最大碳含量每减少 0.01%,则允许锰含量比规定最大锰含量高 0.05%,最大增加 0.20%。但钢级 ≥L625O/X90O 时,最大至 2.20%。</p> <p>^c Al_{total}≤0.060%;N≤0.012%;Al/N≥2:1(不适用钛镇静钢或钛处理钢)。</p> <p>^d 除另有协议外,Nb+V≤0.06%。</p> <p>^e Nb+V+Ti≤0.15%。</p> <p>^f Cu≤0.35%;Ni≤0.30%;Cr≤0.30%;Mo≤0.10%;B≤0.000 5%。</p> <p>^g 对于无缝(SMLS)管,将表列值增加 0.03%,最大至 0.25%。</p> <p>^h Cu≤0.50%;Ni≤0.50%;Cr≤0.50%;Mo≤0.50%;B≤0.000 5%。</p> <p>ⁱ Cu≤0.50%;Ni≤0.60%;Cr≤0.55%;Mo≤0.80%;B≤0.000 5%。</p>											

表 J.2 拉伸试验要求

钢管等级	无缝管和焊管管体						HFW 和 SAW 管焊缝
	屈服强度 ^a $R_{10.5}$ MPa(psi)		抗拉强度 ^a R_m MPa(psi)		屈强比 ^{a,c} (最大) $R_{10.5}/R_m$	50 mm(或 2 in) 上的伸长率(最小) A_f %	抗拉强度 ^d (最小) R_m MPa(psi)
	最小	最大	最小	最大			
L245NO 或 BNO L245QO 或 BQO L245MO 或 BMO	245 (35 500)	450 ^e (65 300) ^e	415 (60 200)	655 (95 000)	0.93	f	415 (60 200)
L290NO 或 X42NO L290QO 或 X42QO L290MO 或 X42MO	290 (42 100)	495 (71 800)	415 (60 200)	655 (95 000)	0.93	f	415 (60 200)
L320NO 或 X46NO L320QO 或 X46QO L320MO 或 X46MO	320 (46 400)	520 (75 000)	435 (63 100)	655 (95 000)	0.93	f	435 (63 100)
L360NO 或 X52NO L360QO 或 X52QO L360MO 或 X52MO	360 (52 200)	525 (76 000)	460 (66 700)	760 (110 200)	0.93	f	460 (66 700)
L390QO 或 X56QO L390MO 或 X56MO	390 (56 600)	540 (78 300)	490 (71 100)	760 (110 200)	0.93	f	490 (71 100)
L415QO 或 X60QO L415MO 或 X60MO	415 (60 200)	565 (81 900)	520 (75 400)	760 (110 200)	0.93	f	520 (75 400)
L450QO 或 X65QO L450MO 或 X65MO	450 (65 300)	570 (82 700)	535 (77 600)	760 (110 200)	0.93	f	535 (77 600)
L485QO 或 X70QO L485MO 或 X70MO	485 (70 300)	605 (87 700)	570 (82 700)	760 (110 200)	0.93	f	570 (82 700)
L555QO 或 X80QO L555MO 或 X80MO	555 (80 500)	675 (97 900)	625 (90 600)	825 (119 700)	0.93	f	625 (90 600)
L625QO 或 X90QO	625 (90 600)	745 (108 000)	695 (100 800)	895 (129 800) ^b	0.97 ^h	f	—
L690QO 或 X100QO	690 ^g (100 100) ^g	810 ^g (117 500) ^g	760 (110 200)	960 (139 200) ^b	0.97 ⁱ	f	—

表 J.2 (续)

钢管等级	无缝管和焊管管体					50 mm(或 2 in) 上的伸长率(最小)	HFW 和 SAW 管焊缝
	屈服强度 ^a $R_{10.5}$ MPa(psi)		抗拉强度 ^a R_m MPa(psi)		屈强比 ^{a,c} (最大) $R_{10.5}/R_m$	A_f %	抗拉强度 ^d (最小) R_m MPa(psi)
	最小	最大	最小	最大			
<p>^a 对于中间钢级,其规定最大屈服强度和规定最小屈服强度的差额应与表中所列的邻近较高钢级相同,规定最小抗拉强度和规定最小屈服强度的差额应与表中所列的邻近较高钢级相同。对于≤L320/X46的中间钢级,其抗拉强度应≤655 MPa(95 000 psi)。对于>L320/X46,且≤L555/X80的中间钢级,其抗拉强度应≤760 MPa(110 200 psi)。对于>L555或X80的中间钢级,其最大允许抗拉强度应采用插入法获得。采用SI单位制时,计算值应圆整到邻近的5 MPa,采用USC单位制时,计算值应圆整到邻近的100 psi。</p> <p>^b 如果协议,钢级≥L555/X80的钢管,可使用更严格的最大抗拉强度限制。</p> <p>^c 此限制适用于$D>323.9$ mm(12.750 in)的钢管。</p> <p>^d 对于中间钢级,其焊缝的规定最小抗拉强度应与按脚注a确定的管体抗拉强度相同。</p> <p>^e 对要求纵向试验的钢管,其最大屈服强度应≤495 MPa(71 800 psi)。</p> <p>^f 在50 mm(2 in)的标距长度上,规定最小伸长率A_f(以百分数表示,且被圆整到最邻近的百分数)应采用下列公式确定:</p> $A_f = C \frac{A_{XC}^{0.2}}{U^{0.9}}$ <p>式中:</p> <p>C ——当采用SI单位制时,C为1 940,当采用USC单位制时,C为625 000;</p> <p>A_{XC} ——为适用的拉伸试样的横截面积,单位为平方毫米(平方英寸)[mm^2(in^2)],具体如下所示:</p> <p>——圆棒试样:直径12.5 mm(0.500 in)和8.9 mm(0.350 in)的圆棒试样为130 mm^2(0.20 in^2);直径6.4 mm(0.250 in)的圆棒试样为65 mm^2(0.10 in^2);</p> <p>——全截面试样取a)485 mm^2(0.75 in^2)和b)采用钢管规定外径和规定壁厚计算的试样横截面积两者中的较小者,圆整到最邻近的10 mm^2(0.01 in^2);</p> <p>——板状试样取a)485 mm^2(0.75 in^2)和b)采用试样规定宽度和规定壁厚计算的试样横截面积两者中的较小者,圆整到最邻近的10 mm^2(0.01 in^2);</p> <p>U ——为规定最小抗拉强度,单位为兆帕(平方英寸磅)[MPa(psi)]。</p> <p>^g 钢级>L625QO/X90QO,$R_{p0.2}$适用。</p> <p>^h L625/X90经协商可规定较低的$R_{10.5}/R_m$比值。</p> <p>ⁱ 对于钢级>L625/X90,$R_{p0.2}/R_m$适用,经协商可规定较低的$R_{p0.2}/R_m$比值。</p>							

J.5 表面状况,缺欠和缺陷

除埋弧焊(SAW)管咬边和任一钢管上的电弧烧伤外,外观检查发现的表面缺欠应按照下列要求进行核查、判别和处置:

a) 深度≤0.05 t ,且不影响最小允许壁厚的缺欠应判为可接收缺欠,并按照C.1进行处置;

注:如果钢管随后涂敷涂层,订货合同中可能规定表面缺欠的特殊处置要求。

- b) 深度 $>0.05 t$, 且不影响最小允许壁厚的缺欠应判为缺陷, 并按照 C.2 或 C.3 对其进行处置;
- c) 影响最小允许壁厚的缺欠应判为缺陷, 并按照 C.3 对其进行处置。

J.6 直径, 壁厚, 长度和直度偏差

J.6.1 除 C.2.3 允许外, 直径和不圆度应在表 J.3 规定的偏差范围内。

J.6.2 壁厚应在表 J.4 规定的偏差范围内。

表 J.3 直径和不圆度偏差

规定外径 D mm(in)	直径偏差 ^d mm(in)				不圆度偏差 mm(in)	
	除管端外 ^a 的钢管		管端 ^{a,b,c}		除管端外 ^a 的钢管	管端 ^{a,b,c}
	SMLS管	焊管	SMLS管	焊管		
$<60.3(2.375)$		$\pm 0.5(0.020)$ 或 $\pm 0.007 5D$, 取较大者,	$\pm 0.5(0.020)$ 或 $\pm 0.005D$,取较大者, 但最大为 $\pm 3.2(0.125)$		0.9(0.036)	0.6(0.024)
$\geq 60.3(2.375) \sim$ 610(24.000)	$\pm 0.5(0.020)$ 或 $\pm 0.007 5D$ 取较大者	$\pm 0.007 5D$, 取较大者, 但最大为 $\pm 3.2(0.125)$	$\pm 0.5(0.020)$ 或 $\pm 0.005D$,取较大者, 但最大为 $\pm 1.6(0.063)$		$D/t \leq 75$, 0.015D; $D/t > 75$ 时, 依照协议	$D/t \leq 75$, 0.01D; $D/t > 75$ 时, 依照协议
$>610(24.000) \sim$ 1 422(56.000)	$\pm 0.01D$	$\pm 0.005D$, 但最大 $\pm 4.0(0.160)$	± 2.0 (0.079)	± 1.6 (0.063)	$D/t \leq 75$ 时, 0.01D 但最大 10(0.4) $D/t > 75$ 时, 依照协议	$D/t \leq 75$ 时, 0.007 5D 但最大 8(0.3) $D/t > 75$ 时, 依照协议
$>1 422(56.000)$	如果协议					

^a 管端包括钢管每端 100 mm(4 in)长度范围内的钢管。
^b 对于无缝(SMLS)管, 这些偏差适用于 $t \leq 25.0$ mm(0.984 in)的钢管, 对于更大壁厚的钢管, 壁厚偏差应协商确定。
^c 对于非扩径钢管和 $D \geq 219.1$ mm(8.625 in)的扩径钢管, 直径和不圆度偏差可由计算内径(规定外径减去两倍的规定壁厚)或者测量内径确定, 而不采用规定外径(见 10.2.8.3)。
^d 为确定钢管直径公差的符合性, 钢管直径定义为钢管任一圆周横截平面周长除以 π 。

表 J.4 壁厚偏差

壁厚 t mm(in)	偏差 ^a mm(in)
SMLS管	
$<4.0(0.157)$	+0.6(0.024) -0.5(0.020)
4.0(0.157)至 $\leq 10.0(0.394)$	+ 0.15 t - 0.125 t

表 J.4 (续)

壁厚 t mm(in)	偏差 ^a mm(in)
10.0(0.394)至<25.0(0.984)	+ 0.125 t - 0.125 t
$\geq 25.0(0.984)$	+ 3.7(0.146)或+ 0.1 t ,取较大者 ^b - 3.0(0.120)或- 0.1 t ,取较大者 ^b
HFW 管 ^{c,d}	
$\leq 6.0(0.236)$	$\pm 0.4(0.016)$
>6.0(0.236)至 15.0(0.591)	$\pm 0.7(0.028)$
>15.0(0.591)	$\pm 1.0(0.039)$
SAW 管 ^{c,d}	
$\leq 6.0(0.236)$	$\pm 0.5(0.020)$
>6.0(0.236)至 10.0(0.394)	$\pm 0.7(0.028)$
>10.0(0.394)至 20.0(0.787)	$\pm 1.0(0.039)$
>20.0(0.787)	+ 1.5(0.060) - 1.0(0.039)
^a 如果订货合同规定的壁厚负偏差比本表规定的对应数值小,则壁厚正偏差应增加,以保证适当的偏差范围。 ^b 对 $D \geq 355.6$ mm(14.000 in)且 $t \geq 25.0$ mm(0.984 in)的钢管,偏差为+12.5%和-12.5%。 ^c 壁厚正偏差不适用于焊缝。 ^d 附加限制见 9.13.2 和 J.7.2。	

J.6.3 除另有协议外,钢管的最小平均长度应为 12.1 m(39.7 ft)。如果购方要求,制造商应确定每订货批钢管的最大平均长度。除另有协议外,每根钢管的实际长度(钢管两端面之间的距离)应在 11.7 m(38.4 ft)至 12.70 m(41.7 ft)的范围内。经购方同意,取样用的钢管可作为短管交货。

注:制定本标准时,钢管最小平均长度 12.1 m(39.7 ft)是一些采用“S-铺设”辅管船的最佳操作长度。在此期间可能发生变化。最小平均长度 12.1 m(39.7 ft)可能不适用于深海“J-铺设”操作,可随使用的“J-铺设”方法发生变化,因此购方有责任与制造商和钢管铺设承包商协商钢管的交货长度范围。

J.6.4 直度偏差应符合下列要求:

- 钢管全长范围内,直度偏离总量 \leq 该钢管全长的 0.15%。
- 每根钢管管端 1.0 m(3.0 ft)范围的局部直度偏离量 ≤ 3.0 mm(0.120 in)。

J.7 焊缝偏差

J.7.1 钢带/钢板错边

对于高频焊(HFW)管,钢带/钢板错边[见图 4a)]不应使焊缝处的剩余壁厚小于最小允许壁厚。对于埋弧焊(SAW)管,钢带/钢板的内外错边[见图 4b)]不应大于表 J.5 的相应规定。

J.7.2 高频焊(HFW)管焊缝毛刺

内毛刺不应延伸到钢管轮廓上方 0.3 mm(0.012 in)+0.05 t 以上。

表 J.5 SAW 管允许最大错边

规定壁厚 t mm(in)	允许最大错边 ^a mm(in)
$\leq 13.0(0.512)$	1.3(0.051)
$> 13.0(0.512) \sim 20.0(0.787)$	$0.1 t$
$> 20.0(0.787)$	2.0(0.079)
^a 这些要求同样适用于钢带/钢板的对头焊缝。	

J.8 检验

J.8.1 特定检验

除表 J.6 的特殊更改外,检验频次应符合表 18 的要求。

J.8.2 力学和工艺试验用试块和试样

J.8.2.1 总则

J.8.2.1.1 应按照适用的引用标准截取拉伸试验、CVN 冲击试验、导向弯曲试验、硬度试验、钢板焊道试验、钢管焊道试验和 CTOD 试验用试块,并加工成相应试样。

J.8.2.1.2 各类型试验的试块和试样应按图 5、图 6 所示位置和表 J.7 的规定截取,同时考虑 10.2.3.2~10.2.3.7、10.2.4、J.8.2.2 和 J.8.2.3 的补充要求。

J.8.2.2 CTOD 试验试样

试样应取自焊缝金属、HAZ 和母材,且应按 ISO 12135、ASTM E1290 或 BS 7448-1 的要求进行制备。

表 J.6 检验频次

序号	检 验 类 型	钢管类型	检 验 频 次
1	$D < 508$ mm(20,000 in)钢管管体拉伸试验	SMLS、HFW 或 SAW	相同冷扩径率 ^a 不多于 100 根钢管为一试验批,每批一次
2	$D \geq 508$ mm(20,000 in)钢管管体拉伸试验	SMLS、HFW 或 SAW	相同冷扩径率 ^a 不多于 50 根钢管为一试验批,每批一次
3	219.1 mm(8,625 in) $\leq D < 508$ mm(20,000 in)焊管直缝或螺旋焊缝拉伸试验	HFW 或 SAW	相同冷扩径率 ^{a,b} 不多于 100 根钢管为一试验批,每批一次
4	$D \geq 508$ mm(20,000 in)焊管直缝或螺旋焊缝拉伸试验	HFW 或 SAW	相同冷扩径率 ^{a,b,c} 不多于 50 根钢管为一试验批,每批一次
5	$D \geq 219.1$ mm(8,625 in)SAW 管钢带(卷)/钢板对头焊缝拉伸试验	SAWH	相同冷扩径率 ^{a,b,d} 每 50 个带钢带(卷)/钢板对头焊缝钢管为一试验批,每批至少一次

表 J.6 (续)

序号	检 验 类 型	钢管类型	检 验 频 次
6	具有表 22 规定壁厚且 114.3 mm(4.500 in) $\leq D < 508$ mm(20.000 in)钢管管体 CVN 冲击试验	SMLS、HFW 或 SAW	相同冷扩径率 ^a 不多于 100 根钢管 为一试验批,每批一次
7	具有表 22 规定壁厚且 $D \geq 508$ mm (20.000 in)钢管管体 CVN 冲击试验	SMLS、HFW 或 SAW	相同冷扩径率 ^a 相同熔炼炉不多于 50 根钢管为一试验批,每批一次
8	具有表 22 规定壁厚且 114.3 mm(4.500 in) $\leq D < 508$ mm(20.000 in)焊管直缝或螺 旋焊缝 CVN 冲击试验	HFW 或 SAW	相同冷扩径率 ^{a,b} 不多于 100 根钢管 为一试验批,每批一次
9	具有表 22 规定壁厚且 $D \geq 508$ mm (20.000 in)焊管直缝或螺旋焊缝 CVN 冲 击试验	HFW 或 SAW	相同冷扩径率 ^{a,b,c} 不多于 50 根钢管 为一试验批,每批一次
10	具有表 22 规定壁厚且 $D \geq 114.3$ mm (4.500 in)焊管钢带(卷)/钢板对头焊缝 CVN 冲击试验	SAWH	相同冷扩径率 ^{a,b,d} 每 50 个带钢带 (卷)/钢板对头焊缝钢管为一试验 批,每批至少一次
11	如果协议,焊管管体、直焊缝或螺旋焊缝 和 HAZ 硬度试验	HFW、SAW 或 SMLS	依照协议
12	$D \leq 168.3$ mm(6.625 in)钢管直径和不 圆度	SMLS、HFW 或 SAW	不多于 100 根钢管为一试验批,每 批一次
13	$D > 168.3$ mm(6.625 in)钢管直径和不 圆度	SMLS、HFW 或 SAW	不多于 20 根钢管为一试验批,每批 一次
14	无损检验	SMLS、HFW 或 SAW	符合附录 K 要求
15	如果协议,钢级 \geq L360 或 X52 钢管的 CTOD 试验,仅供参考	SAW	一次;仅在制造工艺评定时进行

^a 冷扩径率是由扩径前外径或圆周长度与扩径后外径或圆周长度推出,由制造商确定。冷扩径率增加或减少量超过 0.002 时,则要求建立一个新的试验批。

^b 另外,对每个焊管机组生产的钢管每周至少应试验一次。

^c 对于双缝管,代表试验批钢管的两条焊缝都应进行试验。

^d 仅适用于带有钢带(卷)/钢板对头焊缝的成品螺旋缝焊管。

表 J.7 力学试验各试块试样数量、方向和位置

钢管类型	取样位置	试验类型	各试块试样的数量、方向和位置 ^a		
			规定外径 D mm(in)		
			<219.1(8.625)	≥219.1(8.625)~ <508(20.000)	≥508(20.000)
SMLS,非冷扩径 [见图 5a)]	管体	拉伸	1L ^b	1L	1L
		CVN	3T	3T	3T
		硬度	1T	1T	1T
SMLS,冷扩径 [见图 5a)]	管体	拉伸	1L ^b	1T ^c	1T ^c
		CVN	3T	3T	3T
		硬度	1T	1T	1T
HFW[见图 5b)]	管体	拉伸	1L90 ^b	1T180 ^{c,d}	1T180 ^{c,d}
		CVN	3T90	3T90	3T90
	焊缝	拉伸	—	1W	1W
		CVN	3W	3W	3W
		硬度	1W	1W	1W
	管体和 焊缝	压扁	见图 6		
SAWL[见图 5b)]	管体	拉伸	1L90 ^b	1T180 ^{c,d}	1T180 ^{c,d}
		CVN	3T90	3T90	3T90
	焊缝	拉伸	—	1W	1W ^e
		CVN	3W 和 3HAZ	3W 和 3HAZ	3W ^e 和 3HAZ ^e
		导向弯曲	2W	2W	2W ^e
		硬度	1W	1W	1W ^e
SAWH[见图 5c)]	管体	拉伸	1L ^b	1T ^c	1T ^c
		CVN	3T	3T	3T
	焊缝	拉伸	—	1W	1W
		CVN	3W 和 3HAZ	3W 和 3HAZ	3W 和 3HAZ
		导向弯曲	2W	2W	2W
		硬度	1W	1W	1W
	钢带/ 钢板对 头焊缝	拉伸	—	1WS	1WS
		CVN	3WS 和 3HAZ	3WS 和 3HAZ	3WS 和 3HAZ
		导向弯曲	2WS	2WS	2WS
		硬度	1WS	1WS	1WS

^a 用于表示试样方向和位置的符号说明,见图 5。
^b 由制造商选择可使用全截面纵向试样。
^c 如果协议,可根据 ASTM A370 要求,用环形试样通过液压胀环试验测定横向屈服强度。
^d 对于深海铺设管线,可规定附加纵向试验,试验要求和频次需协议。
^e 对于双缝管,代表试验批的所选钢管的两条直焊缝都应进行试验。

J.8.2.3 硬度试验试块

硬度试验试块应取自所选钢管的端部,对于焊管,在每个试块中心应包括一段直焊缝或螺旋焊缝[见图 J.1b)]。

J.8.3 试验方法

J.8.3.1 CTOD 试验

CTOD 试验应按照 ISO 12135 或 ASTM E1290 或 BS 7448-1 的要求进行。试验温度应在订货合同中规定。

J.8.3.2 硬度试验

J.8.3.2.1 母材硬度试验应根据 ISO 6507-1 或 ASTM E384 采用维氏试验方法,或根据 ISO 6508-1 或 ASTM E18 采用洛氏 HR15N 试验方法进行。有争议时,应采用维氏试验方法。

HAZ 和焊缝的硬度试验应根据 ISO 6507-1 或 ASTM E384 采用维氏试验方法进行。

在管体和母材试验中,当单点硬度读数超过相应验收极限时,如果三点中最小值与在这三点附近加取的六点中最大值的平均值不超过相应验收极限,且单点读数超过相应验收极限的幅度不多于 10HV10 或 2 HRC(选两者中适用者),也可视为该单点合格。

J.8.3.2.2 SMLS 钢管的硬度试验位置应按图 J.1a)所示,但下列情况除外:

- a) $t < 4.0$ mm(0.156 in)钢管,仅需在厚度中部的横向进行试验;
- b) 4.0 mm(0.156 in) $\leq t < 6$ mm(0.236 in)钢管,仅需在内和外表面横向进行试验;
- c) 如果协议,每一全厚度位置的三点[如图 J.1.a)所示]压痕硬度试验是可接受的。

J.8.3.2.3 硬度试验的位置应包括焊缝横截面。硬度压痕点应在母材、可见的热影响区和焊缝中心线上,如图 J.1b)或图 J.1c)所示,但下列情况除外:

- a) $t < 4.0$ mm(0.156 in)钢管,仅需在厚度中部的横向进行试验;
- b) 4.0 mm(0.156 in) $\leq t < 6$ mm(0.236 in)钢管,仅需在内和外表面横向进行试验;
- c) 如果协议,只要硬度压痕点仍位于母材上,母材的硬度压痕点与焊缝中心线的距离可小于图 J.1c)所示。

J.8.4 无损检验

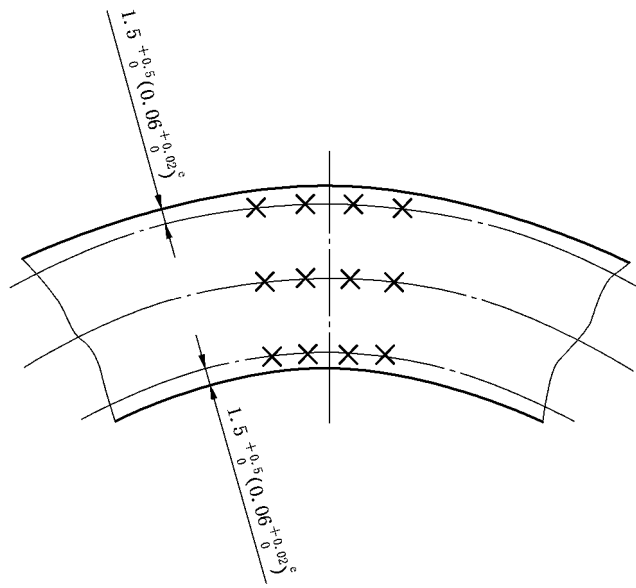
无损检验见 J.2 和附录 K。

J.9 钢管标志

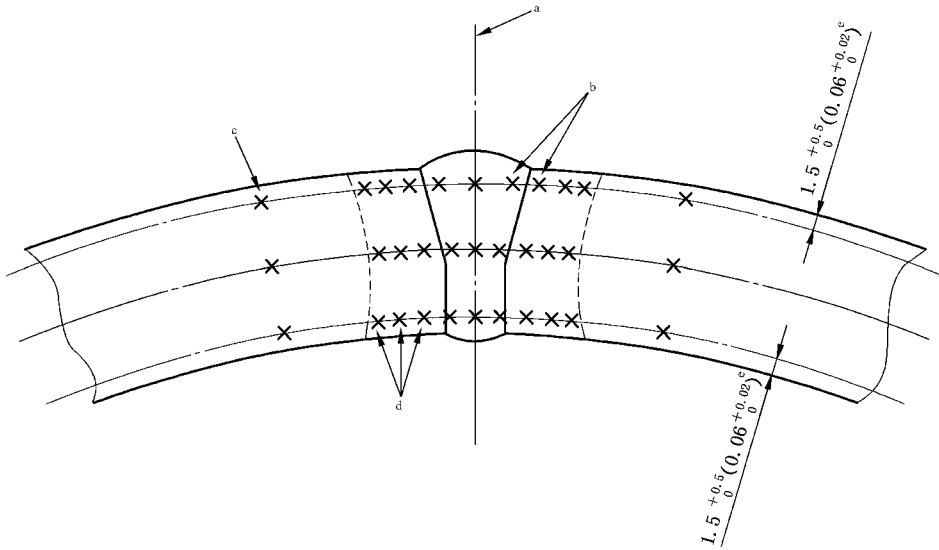
除 11.2 要求的钢管标志外,钢管标志应包括一个识别号,以表明产品或交货批与相关检查文件的相互关系。

只有符合本标准 PSL 2 要求,同时符合附录 J 补充要求的钢管,可标记为符合本标准,并在钢级中标识字母“O”,表明钢管预期用于海上服役条件。

同时满足附录 H 和附录 J 要求的钢管,应在钢管钢级标识后增加字母“S”和“O”(如 X52MS/X52MO 或 L360MS/L360MO)。

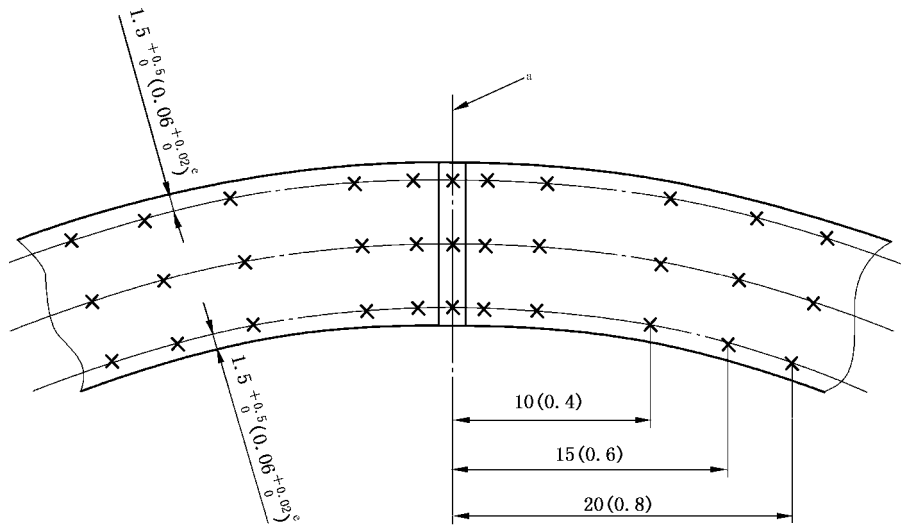


a) SMLS 管



b) SAW 管

图 J.1 硬度试验位置



c) HFW 管

- a 焊缝中心线。
- b 距熔合线 0.75 mm(0.03 in)。
- c 距熔合线 $1t$ 。
- d 在可见热影响区内间隔 1.0 mm(0.04 in)。
- e 距内表面和外表面。

图 J.1 (续)

附录 K

(规范性附录)

酸性和/或海上服役条件钢管的无损检验

K.1 引言

本附录适用于订购酸性服役条件或海上服役条件的钢管,或订购酸性和海上两种组合服役条件[见 7.2c)55)和/或 7.2c)57)]的钢管。对这些钢管,除本附录特别修改的条款外,附录 E 的无损检验要求适用。

K.2 无损检验一般要求和验收极限

K.2.1 管端分层缺欠

K.2.1.1 沿圆周方向尺寸 $>6.4\text{ mm}$ (0.25 in)且面积 $>100\text{ mm}^2$ (0.15 in^2)的分层缺欠应判为缺陷。

K.2.1.2 对于 $t\geq 5.0\text{ mm}$ (0.197 in)的钢管,应按照 SY/T 6423.4—2013 的自动/半自动检验系统要求,或按照 SY/T 6423.4—2013 附录 A 规定的手动方法,在距管端 50 mm (2.0 in)范围内进行超声检验,以确认钢管不存在上述分层缺陷。

K.2.1.3 如果协议,对 $t\geq 5.0\text{ mm}$ (0.197 in)的钢管,应按照 SY/T 6423.4—2013 的自动/半自动检验系统要求或按照 SY/T 6423.4—2013 附录 A 规定的手动方法,在距管端 100 mm (4.0 in)范围内进行超声检验,以确认钢管不存在上述分层缺陷。

K.2.1.4 如果协议,应按照 ISO 10893-5 或 ASTM E709 要求,对每根钢管的管端面/坡口面的分层缺欠进行磁粉检验。圆周方向尺寸 $>6.4\text{ mm}$ (0.25 in)的分层缺欠应判为缺陷。

K.2.2 可疑钢管

K.2.2.1 在进行规定的无损检验时,引起触发/报警指示的钢管应被认定为可疑钢管。

K.2.2.2 除本附录、附录 H 或附录 J(选适用者)另有规定外,可疑钢管应按照适用的标准进行无损检验。

K.2.2.3 补焊应按照 C.4 的要求进行。

K.2.2.4 对缺陷进行修磨时,应通过局部外观检查验证缺陷是否彻底去除,必要时辅以适当的无损检验方法进行验证。

K.2.2.5 局部可疑区域(修磨或未修磨)的手动无损检验所采用的检验灵敏度、检验参数和验收等级(对比标样刻槽深度)应与初始检验可疑钢管所采用的检验灵敏度、检验参数和验收等级相同,手动超声检验扫查速度应 $\leq 150\text{ mm/s}$ (6 in/s)。

K.3 无缝(SMLS)管的无损检验

K.3.1 纵向缺欠的超声检验

按照 ISO 10893-10 或 ASTM E213 的要求,应对无缝(SMLS)管进行全管体纵向缺欠的超声检验。验收极限应符合 ISO 10893-10:2011 规定的验收等级 U2/C。

K.3.2 管体分层缺欠

K.3.2.1 酸性服役条件下,超过表 K.1 酸性服役条件验收极限的单个分层和/或分布密度的分层应判为缺陷。应按照 SY/T 6423.4—2013(除 4.2 外),ASTM A435 或 ASTM A578/A578M 规定,采用超声检验方法对上述要求的符合性进行验证。自动检验的覆盖面应 $\geq 20\%$ 的钢管表面。

K.3.2.2 海上服役条件下,超过表 K.1 海上服役条件验收极限的单个分层和/或分布密度的分层应判为缺陷。如果协议,应按照 SY/T 6423.4—2013(除 4.2 外),ASTM A 435 或 ASTM A578/A578M 规定,采用超声检验方法对上述要求的符合性进行验证。自动检验的覆盖面应 $\geq 20\%$ 的钢管表面。

K.3.3 厚度的超声检验

应按照 ISO 10893-12 或 ASTM E114 的规定,对无缝(SMLS)管进行全周向超声检验,以验证其壁厚是否符合最小允许壁厚要求。厚度超声检验的覆盖面应 $\geq 25\%$ 的钢管表面,或如果协议,可规定较大的最小覆盖面。

K.3.4 补充无损检验

K.3.4.1 如果协议,应按照 ISO 10893-10:2011 中的验收等级 U2/C 或 ASTM E213 的要求,对无缝(SMLS)管的横向缺欠进行超声检验。

K.3.4.2 如果协议,应采用漏磁方法对无缝(SMLS)管全管体的纵向缺欠和/或横向缺欠进行检验,纵向缺欠应按照 SY/T 6423.6—2014 中的验收等级 F2 或 ASTM E570 进行检验,横向缺欠应按照 SY/T 6423.6—2014 中的验收等级 F2 或 ASTM E570 进行检验。

K.3.4.3 如果协议,应按照 ISO 10893-2:2011 验收等级 E2H/E2 或 ASTM E309 的要求,对 SMLS 管的全管体缺欠进行涡流检验。

K.3.4.4 如果协议,在所有其他无损检验和外观检查完成之后,应按照 ISO 10893-5 或 ASTM E 709 的要求,在每熔炼炉或每 50 根为一批的无缝(SMLS)管中(取数量较小者)随机抽取一根钢管,对其进行全管体磁粉检验,以验证对 9.10 要求的符合性。检验前应对钢管进行喷丸处理,处理后使外表面达到 GB/T 8923.1—2011 规定的 Sa 2½级。

K.4 高频焊(HFW)管的无损检验

K.4.1 焊缝无损检验

应对高频焊(HFW)管焊缝全长进行纵向缺欠的超声检验,并按下列验收极限之一进行验收:

- a) SY/T 6423.2—2013,验收等级 U2/U2H;
- b) ISO 10893-10:2011,验收等级 U3,或如果协议,验收等级为 U2;
- c) ASTM E273。

K.4.2 管体分层缺欠

如果协议,应分别按 SY/T 6423.4—2013(除 4.2 外)或 SY/T 6423.3—2013 的要求,对钢管或钢带/钢板进行分层缺欠的超声检验,相应验收极限见表 K.1。自动检验的覆盖面应 $\geq 20\%$ 的钢管表面。

表 K.1 分层缺欠的验收极限

服役条件	最大单个缺欠		考虑的最小缺欠尺寸			最大分布密度 ^a
	面积 mm ² (in ²)	长度 mm(in)	面积 mm ² (in ²)	长度 mm(in)	宽度 mm(in)	
管体(或钢带/钢板)						
海上服役条件	1 000(1.6)	无 规 定	300(0.5)	35(1.4)	8(0.3)	10 [每 1.0 m×1.0 m(3.3 ft× 3.3 ft)的正方形] ^b
酸性服役条件	500(0.8)		150(0.2)	15(0.6)	8(0.3)	10 [每 500 mm×500 mm (1.6 ft×1.6 ft)的正方形] ^c
酸性服役条件,如果协议	100(0.16)		30(0.05)	5(0.2)	5(0.2)	5 [每 500 mm×500 mm (1.6 ft×1.6 ft)的正方形] ^c
钢板/钢带边缘或邻近焊缝区域 ^d						
酸性或海上服役条件	100(0.16)	20 (0.8)	—	10 (0.4)	—	3 [每 1.0 m(3.3 ft)长度上]
<p>注 1: 管体(或钢带/钢板上)的缺欠大于最小缺欠尺寸是指该缺欠最小面积、最小长度和最小宽度均大于表中规定值。</p> <p>注 2: 为确定可疑区域的范围,当两个相邻可疑区域的间距小于该相邻可疑区域的两个较小轴向尺寸的较小值时,应将这两个区域视为一个区域。</p>						
<p>^a 小于最大缺欠尺寸且大于最小缺欠尺寸的缺欠数量。</p> <p>^b 对于 $D < 323.9$ mm(12.375 in)钢管或宽度小于 1 000 mm(39.4 in)钢带/钢板,缺欠的最大分布密度按照 1.0 m² (10.8 ft²)面积上的缺欠数量计算。</p> <p>^c 对于 $D < 168.3$ mm(6.625 in)的钢管或宽度小于 500 mm(19.7 in)的钢带/钢板,缺欠的最大分布密度按照 0.25 m² (2.7 ft²)面积上的缺欠数量计算。</p> <p>^d 钢带/钢板边缘最大缺欠的面积为平行于钢带/钢板边缘的最大缺欠长度和其横向尺寸的乘积,如果其长度或横向尺寸有一项超过规定,则认为该缺欠大于最大缺欠尺寸。</p>						

K.4.3 钢带/钢板边缘或邻近焊缝区域的分层缺欠

如果协议,应分别按 SY/T 6423.3—2013 或 SY/T 6423.4—2013 的要求,对宽度各超过 15 mm (0.6 in)的钢带/钢板两侧边缘或邻近焊缝区域两侧的分层缺欠进行超声检验,验收极限见表 K.1。

K.4.4 补充无损检验

如果协议,应按照 ISO 10893-10:2011 验收等级为 U3/C 或如果协议为 U2/C 的要求、或按照 ASTM E213 的要求,对高频焊(HFW)管管体的纵向缺欠进行超声检验;或者按照 SY/T 6423.6—2014 验收等级为 F3 或如果协议为 F2、或 ASTM E 570 的要求进行漏磁检验。

K.5 埋弧焊(SAW)管的无损检验

K.5.1 焊缝纵向和横向缺欠的超声检验

K.5.1.1 应按照 SY/T 6423.2—2013 验收等级 U2 的要求,对埋弧焊(SAW)管焊缝全长的纵向缺欠和横向缺欠进行超声检验,并作如下修改:

- a) 刻槽深度应 ≤ 2.0 mm(0.080 in);
- b) 不允许使用位于焊缝中心的内部和外部纵向刻槽校准设备;
- c) 允许使用验收等级为 U2 的内部和外部刻槽替代钻孔对比标样,校准检测横向缺欠的设备,这些刻槽与焊缝垂直且位于焊缝中心。在这种情况下,刻槽间与刻槽两边的焊缝余高应磨削至与钢管母材表面平齐。为获得清晰可分辨的、相互分离的超声信号回波,刻槽沿纵向应有足够的间距,且与任何原始焊缝也应留有足够间距。每一个刻槽的全波高度信号用于设置设备的触发/报警门限。

如果协议,允许采用固定深度的内部和外部刻槽替代验收等级为 U2 的内部和外部刻槽校准设备,并通过电子方法(如增加 db 值)提高检验灵敏度。在这种情况下(称为“两- λ ”法),刻槽深度应为所使用超声频率波长的两倍。波长[单位为 m(ft)]由式(K.1)确定:

$$\lambda = \frac{V_t}{f} \quad \dots\dots\dots (K.1)$$

式中:

- V_t —— 横波声速,单位为 m/s(ft/s);
- f —— 频率,单位为 Hz(每秒的周期数)。

示例:在检测频率为 4 MHz 时,其波长为 0.8 mm(0.031 in),则刻槽深度为 1.6 mm(0.063 in)。

检验灵敏度的提高应根据钢管的壁厚来确定,且制造商应向购方证实获得的检验灵敏度与使用验收等级 U2 刻槽获得的检验灵敏度基本相当。

- d) 制造商可按照 K.5.3 规定对可疑区域进行复验。

K.5.1.2 应对螺旋缝埋弧焊(SAWH)管的钢带(卷)/钢板对头焊缝全长进行超声检验,其检验灵敏度和检验参数应与螺旋焊缝检验(按照 K.5.1.1 规定)相同。

另外,T 型接头,即钢带(卷)/钢板对头焊缝的端部与螺旋焊缝的交接处,应按照 E.4 的规定进行射线检验。

K.5.1.3 应对对接钢管环焊缝全长进行超声检验。其检验灵敏度和检验参数与螺旋焊缝或直焊缝检验(按照 K.5.1.1 规定)的相同。

另外,T 型接头,即环焊缝与直缝埋弧焊(SAWL)管直焊缝,或与螺旋缝埋弧焊(SAWH)管螺旋焊缝的交接处,应按 E.4 规定进行射线检验。

K.5.2 管体和钢带/钢板边缘的分层缺欠

K.5.2.1 应按照 SY/T 6423.3—2013 的规定,对管体或钢带/钢板进行分层缺欠的超声检验,相应服役条件的验收极限见表 K.1,其检验覆盖率 $\geq 20\%$ 。

这种检验既可在钢带/钢板制造厂进行,也可在钢管制造厂进行。

K.5.2.2 应按照 SY/T 6423.3—2013 的规定,对钢带(卷)/钢板两侧边缘(包括邻近螺旋焊管钢带/钢板对头焊缝两侧)超过 15 mm(0.6 in)的宽度范围进行分层缺欠的超声检验,其验收极限见表 K.1 钢板/钢带边缘或邻近焊缝区域的相应规定。

K.5.3 管端/补焊区域焊缝无损检验

自动超声检验设备无法检验的管端焊缝和补焊区域焊缝(见 C.4),应按照下列规定进行检验:

- a) 纵向缺欠采用手动或半自动超声方法检验,其检验灵敏度和检验参数与 K.5.1.1 规定相同,或如果协议,按照 E.4 规定进行射线检验;
- b) 横向缺欠采用手动或半自动超声方法检验,其检验灵敏度和检验参数与 K.5.1.1 规定相同,或按照 E.4 规定进行射线检验。

手动超声检验扫查速度应 ≤ 150 mm/s(6 in/s)。

K.5.4 补充无损检验

如果协议,应按照 ISO 10893-5 或 ASTM E 709 规定,对每根钢管两端最少 50 mm(2.0 in)长度的外焊缝和内焊缝表面进行磁粉检验,任何超过 3.0 mm(0.12 in)的指示应按照 C.2 规定进行核查和处置。

附录 L

(资料性附录)

相关国内外标准对照

ISO 148-1	金属材料 夏比摆锤冲击试验 第1部分:试验方法(GB/T 229—2007, MOD ISO 148-1:2006)
ISO 404	钢和钢产品 一般交货技术条件(GB/T 17505—1998, EQV ISO 404:1992)
ISO 2566-1	钢 伸长率换算 第1部分:碳钢和低合金钢(GB/T 17600.1—1998, EQV ISO 2566-1:1984)
ISO 6506-1	金属材料 布氏硬度试验 第1部分:试验方法(GB/T 231.1—2009, MOD ISO 6506-1:2005)
ISO 6506-2	金属材料 布氏硬度试验 第2部分:硬度计的检验与校准(GB/T 231.2—2012, MOD ISO 6506-2:2005)
ISO 6506-3	金属材料 布氏硬度试验 第3部分:标准硬度块的标定(GB/T 231.3—2012, MOD ISO 6506-3:2005 Ed.2)
ISO 6506-4	金属材料 布氏硬度试验 第4部分:硬度值表(GB/T 231.4—2009, IDT ISO 6506-4:2005 Ed.1)
ISO 6507-1	金属材料 维氏硬度试验 第1部分:试验方法(GB/T 4340.1—2009, MOD ISO 6507-1:2005)
ISO 6507-2	金属材料 维氏硬度试验 第2部分:硬度计的检验与校准(GB/T 4340.2—2012, MOD ISO 6507-2:2005 Ed.3)
ISO 6507-3	金属材料 维氏硬度试验 第3部分:标准硬度块的标定(GB/T 4340.3—2012, MOD ISO 6507-3:2005 Ed.3)
ISO 6507-4	金属材料 维氏硬度试验 第4部分:硬度值表(GB/T 4340.4—2009, IDT ISO 6507-4:2005)
ISO 6508-1	金属材料 洛氏硬度试验 第1部分:试验方法(A、B、C、D、E、F、G、H、K、N、T标尺)(GB/T 230.1—2009, MOD ISO 6508-1:2005)
ISO 6508-2	金属材料 洛氏硬度试验 第2部分:硬度计(A、B、C、D、E、F、G、H、K、N、T标尺)的检验与校准(GB/T 230.2—2012, MOD ISO 6508-2:2005 Ed.2)
ISO 6508-3	金属材料 洛氏硬度试验 第3部分:标准硬度块(A、B、C、D、E、F、G、H、K、N、T标尺)的标定(GB/T 230.3—2012, MOD ISO 6508-3:2005 Ed.2)
ISO 6892-1	金属材料 拉伸试验 第1部分:室温试验方法(GB/T 228.1—2010, MOD ISO 6892-1:2009)
ISO 6929	钢产品 定义和分类(GB/T 15574—1995, EQV ISO 6929:1987)
ISO 7438	金属材料 弯曲试验(GB/T 232—2010, MOD ISO 7438:2005)
ISO 7539-2	金属和合金腐蚀 应力腐蚀试验 第2部分:弯梁试样制备和使用(GB/T 15970.2—2000, IDT ISO 7539-2:1989)
ISO 8491	金属材料 管(全截面) 弯曲试验(GB/T 244—2008, IDT ISO 8491:1998)
ISO 8492	金属材料 管 压扁试验(GB/T 246—2007, IDT ISO 8492:1998)
ISO 9712	无损检测 人员资质和评定(GB/T 9445—2015, IDT ISO 9712:2012)
ISO 10893-6	钢管无损检测 第6部分:焊接钢管焊缝缺欠的射线检测(SY/T 6423.1—

	2013, IDT ISO 10893-6:2011)
ISO 12135	金属材料 准静态断裂韧度的统一试验方法 (GB/T 21143—2014, MOD ISO 12135:2002)
ISO 13678	石油和天然气工业 套管、油管 and 管线钢管螺纹脂的评估和试验 (GB/T 23512—2015, IDT ISO 13678:2010)
ISO 14284	钢和铁 化学成分试验试样的取样和制备 (GB/T 20066—2006, IDT ISO 14284:1996)
API Spec 5B	套管、油管和管线管螺纹的加工、测量和检验规范 (US 惯用单位) (GB/T 9253.2—1999, IDT API Spec 5B:1996)
API RP 5L1	管线钢管铁路运输推荐作法 (SY/T 6577.1—2014, MOD API RP 5L1:2009)
API RP 5L3	管线钢管落锤撕裂试验推荐作法 (SY/T 6476—2013, MOD API RP 5L3:1996)
API RP 5LW	管线钢管船舶和海上运输推荐作法 (SY/T 6577.2—2014, IDT API RP 5LW:2009)
API RP 5LT	管线钢管汽车运输推荐作法 (SY/T 6577.3—2014, MOD API RP 5LT:2012)
NACE TM0177:2005	金属在 H ₂ S 环境中抗硫化物应力开裂和应力腐蚀开裂的实验室试验 (GB/T 4157—2006, MOD NACE TM 0177—1996)

注：GB/T 20000.2—2009《标准化工作指南 第2部分：采用国际标准》规定，采用国际标准制定国内标准有以下三种情况：

1. 等同 (IDT)：表明国家标准与国际标准的技术内容和文本结构相同，可包括最小限度的编辑性修改。
2. 修改 (MOD)：表明国家标准与国际标准存在技术性差异，并且这些差异及其产生的原因被清楚地说明；文本结构有变化，但同时有清楚的比较，可包含编辑性修改。
3. 非等效 (NEQ)：表明国家标准与国际标准的技术内容和文本结构不同，同时这种差异在国家标准中没有被清楚地说明。与国际标准一致性程度为“非等效”的国家标准，不属于采用国际标准。

附录 M

(资料性附录)

落锤撕裂(DWT)试验异常断口评价推荐作法

M.1 范围

本附录适用于当 DWT 试验出现异常断口时,对异常试样断口的评判。

M.2 异常断口定义与分类

M.2.1 定义

在落锤撕裂(DWT)试验中,正常断口以脆性启裂;在壁厚较大的高强度、高韧性管线钢 DWT 试验中,常常出现以韧性启裂伴有脆性扩展的异常断口,其典型特征如图 M.1a)所示。

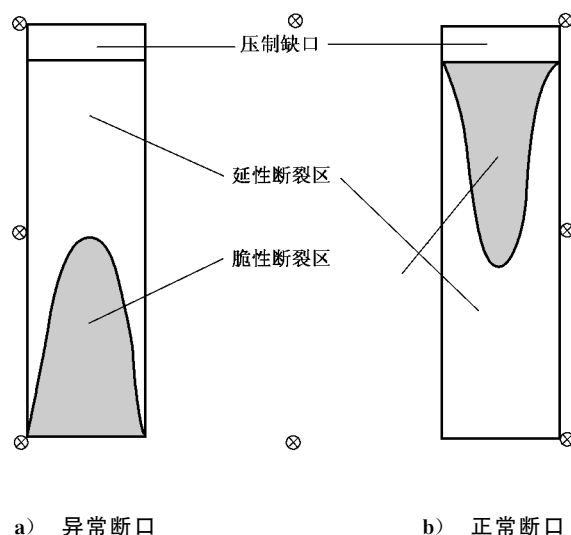
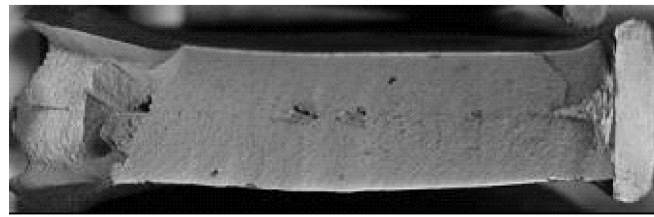


图 M.1 正常/异常典型断口示意图

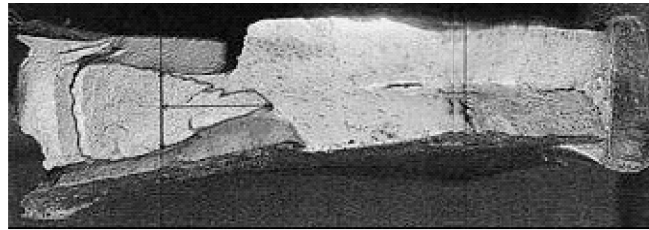
M.2.2 分类

根据异常断口内脆性区的分布特征,将异常断口分为以下 4 类:

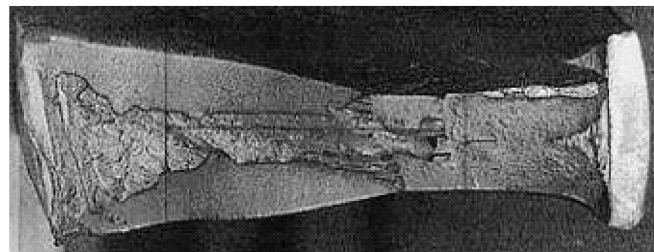
- 第 I 类异常断口,脆性区分布在锤击侧 1 个壁厚范围内[图 M.2a)];
- 第 II 类异常断口,脆性区在锤击侧,分布超出一个壁厚范围,但没有超过从锤击侧算起的断裂韧带的中线[图 M.2b)];
- 第 III 类异常断口,脆性区分布在断口韧带中部,从锤击侧算起超过断裂韧带的中线[图 M.2c)];
- 第 IV 类异常断口,脆性区出现得更早,距缺口的最近距离小于 1 个壁厚[图 M.2d)]。



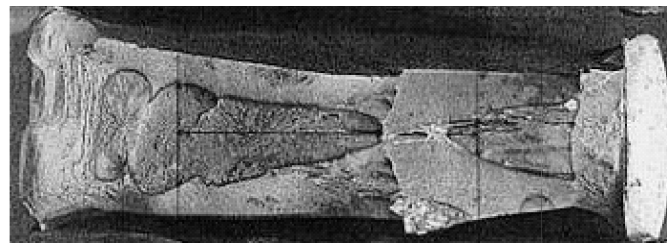
a) 第 I 类异常断口



b) 第 II 类异常断口



c) 第 III 类异常断口



d) 第 IV 类异常断口

图 M.2 异常断口分类

M.3 异常断口的评判

M.3.1 出现异常断口的试样,可作为有效试样,并按 M.3.2~M.3.4 方法进行评定。

M.3.2 方法 A 适用于第 I 类和第 IV 类异常断口的评判,具体作法为:

- 从缺口根部和锤击侧分别扣除一个壁厚,壁厚大于 19 mm 的只扣除 19 mm,剩余区域作为断口的有效评判区域;
- 有效评判区域内脆性面积的大小,按有效评判区内的实际面积进行计算。

M.3.3 方法 B 适用于第 II 类异常断口的评判,具体作法为:

- 从缺口根部和锤击侧分别扣除一个壁厚,壁厚大于 19 mm 的只扣除 19 mm,剩余区域作为断口的有效评判区域;
- 有效评判区域内脆性面积的计算:当孤立的脆性区分布不超过从锤击侧算起的 25 mm 范围

时,可忽略不计;超过 25 mm 范围时,孤立分布的脆性区面积全部计算在内。有效评判区域内其余部位的脆性区按实际面积进行计算。对评判区域内出现的三角形或箭头形脆性区,其面积按一半计算。

M.3.4 方法 C 适用于第Ⅲ类异常断口的评判,具体作法为:

- 从锤击侧扣除 1.5 倍壁厚、缺口根部扣除 5 mm,剩余区域作为断口的有效评判区域;
- 有效评判区域内脆性区面积的计算:所有在评判区域内的脆性区均按实际面积计算,不连续的区域先独立计算,再累加。对评判区域内出现的三角形或箭头形脆性区,其面积按一半计算。

附 录 N
(资料性附录)

本标准与 ISO 3183:2012 的技术性差异及其原因

表 N.1 给出了本标准与 ISO 3183:2012 的技术性差异及其原因。

表 N.1 本标准与 ISO 3183:2012 的技术性差异及其原因

本标准章条编号	技术性差异	原 因
1	增加了适用性内容	适应我国标准制定要求
5.2	增加 COW、GMAW、SAW、SMAW 等有关焊接的缩略语	满足实际需求
7.2b)	增加对接钢管焊接类型(见 A.1.1)	
7.2c)	增加可协议确定冷扩径钢管的扩径方式(水压或机械)条款	
7.2c)	增加按附录 G 订购输气管线用钢级不低于 L485/X70 抗延性断裂扩展 PSL2 钢管时,购方宜规定原料晶粒度、带状组织和夹杂物的具体要求;并在原料章节(8.3.3)增加与此相应的要求	
9	增加当 DWT 试验出现异常断口时,可按附录 M 对异常断口进行评定	
14	钢管装载增加参考标准 API RP 5LT 管线钢管卡车运输推荐作法,适于汽车运输	
附录 P	删除加工有螺纹和带接箍钢管公式及导向弯曲和 CVN 试样的背景公式,以及相应的规范性引用文件 ISO/TR 10400 (API TR 5C3),因为我国已采用 ISO/TR 10400 制定了对应的标准	增加可操作性,便于标准的执行
附录 L	增加资料性附录,提供与 ISO 3183 规范性引用文件有采标关系的对应国内标准对照表供参考	
附录 M	增加资料性附录,提出落锤撕裂(DWT)试验异常断口评价推荐作法	

参 考 文 献

- [1] ASTM E 29-08, 在试验数据中采用有效数字确定符合规范的标准作法⁶⁾
- [2] ISO/TS 29001, 石油、石化和天然气工业 特定部分:质量管理体系 对产品和服务机构的要求
- [3] API Spec Q1, 石油天然气工业 质量纲要规范⁷⁾
- [4] ISO 9001, 质量管理体系 要求
- [5] ISO 11961, 石油和天然气工业 用作钻杆的钢管规范
- [6] ISO 11960, 石油和天然气工业 油井用套管或油管的钢管
- [7] ISO 4200, 平端焊接钢管和平端无缝钢管 尺寸和单位长度质量总表
- [8] ASME B36.10M, 焊接钢管和无缝锻造钢管⁸⁾
- [9] ISO 6761, 钢管 钢管端部和管件焊接的准备
- [10] EPRG 输气管线止裂韧性的建议 3R international 10-11/1995 pp.607-611⁹⁾ RE. G., Pistone, G., Vogt, G., DEMOFONTI, G.和 JONE, G.G.
- [11] 收录于 EPRG 剪切止裂韧性推荐作法中的安全随机评估—3R international 10-11/1998 pp. 728-733⁸⁾ DAWSON, J.和 PISTONE, G.
- [12] 天然气管线的断裂控制技术, NG-18 报告号:208, PR-3-9113, 1993 年 12 月¹⁰⁾, EIBER, R.J., BUBENIK, T.A.和 MAXEY, W.A.
- [13] 全尺寸试样确定北美管线钢管韧性, 石油和天然气, 97(45)卷, 1999 年 11 月 8 日 EIBER, R. J., LEIS, B., CARLSON, L., HORNER, N.和 GILROY-SCOTT, A.
- [14] 管线钢管塑性断裂扩展;分委会总结报告—大口径管线钢管制造商 AISI 委员会;1974 年 9 月 1 日¹¹⁾
- [15] 油气生产含 H₂S 环境中碳钢和低合金钢材料要求导则¹²⁾, EFC 出版物 16
- [16] DNV-OS-F101, 海底管线系统¹³⁾
- [17] API Spec 5L, 43rd, 2004 年 3 月管线钢管规范
- [18] API RP 5L1, 管线钢管铁路运输推荐作法
- [19] API RP 5LW, 管线钢管船舶和海上运输推荐作法
- [20] NACE MR0175/ISO 15156-1 石油天然气工业 油气生产中用于含有硫化氢环境中的材料 第 1 部分:抗开裂材料选择的一般原则
- [21] API Spec 5CT, 套管和油管规范
- [22] EN 10027-2, 钢牌号系统 第 2 部分:数字系统
- [23] ISO 15614-1 金属材料焊接工艺规范和资质 焊接工艺试验 第一部分:钢的电弧焊和气

6) ASTM International, 100 Barr Harbor Drive, West Conshohocken, PA 19428-2959, USA.

7) American Society of Mechanical Engineers, Three Park Avenue, New York, NY 10016-5990, USA.

8) EPRG c/o Salzgitter Mannesmann Forschung, GmbH, Ehinger Strasse 200, 47259, Duisburg, Germany.

9) Pipeline Research Council International, 1401 Wilson Boulevard, Site 1101, Arlington, VA 22209, USA. www.prci.com

10) American Iron&Steel Institute, 600 Anderson Drive, Pittsburgh, PA 15220, USA.

11) Maney Publishing, Hudson Road, Leeds LS9 7DL, UK and 1 Carlton House Terrace, London SW1Y 5DB, UK. www.maney@maney.co.uk.

12) Det Norske Veritas A.S., Veritasveien 1, N-1322 Høvik, Norway. www.dnv.com.

13) American Petroleum Institute, 1220 L Street, N.W., Washington, DC 20005, USA.

体保护焊,镍及其合金的电弧焊

[24] EN 287-1¹⁴⁾,焊工资质鉴定试验 熔焊 第1部分:钢

[25] ISO 9606-1,焊工资质鉴定试验 熔焊 第1部分:钢

[26] ASME 第Ⅸ部分¹⁵⁾,锅炉及压力容器规范 焊接及钎焊评定

[27] 焊接钢管横向韧性要求的发展,1976年6月在API标准化会议上由 Thomas, W. H., Wilder, A. B. and Clinedinst, W. O. 提出

[28] ISO 15156-1,石油天然气工业 含硫化氢环境中生产油气所使用的材料 第1部分:抗开裂材料选择的总则

[29] EN 473 无损检测 NDT 人员的评定和认证 总则

[30] ISO 15156-2,石油天然气工业 含硫化氢环境中生产油气所使用的材料 第2部分:抗开裂的碳钢和低合金钢以及铸铁的使用

[31] API RP 5LT,管线钢管汽车运输推荐作法

14) CEN, European Committee for Standardization, Central Secretariat, Rue de Stassart 36, B-1050, Brussels, Belgium.

15) American Society of Mechanical Engineers, Three Park Avenue, New York, NY 10016-5990, USA。
